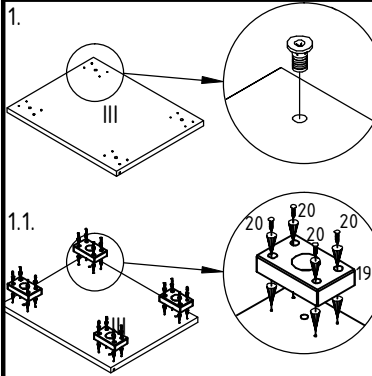


Мебель руководителей
Гардероб на базе каркаса РГУ-3.



Подготовить детали корпуса.

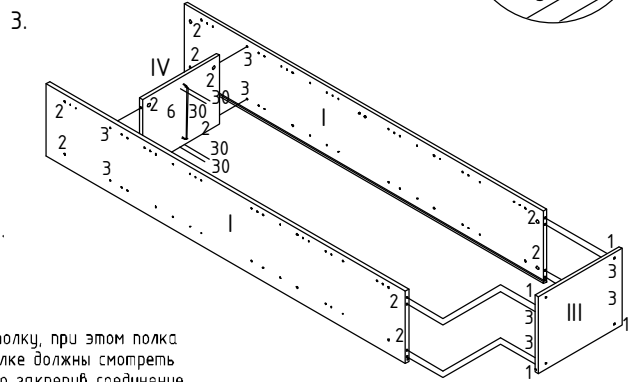
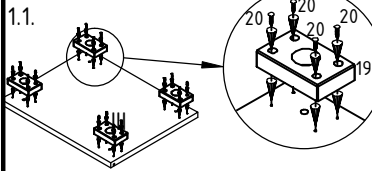
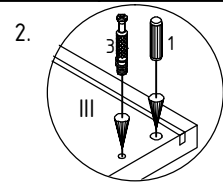
Нижнюю полку (III) положить пазом вниз. Забить в отверстия футорки опор (12) из комплекта фурнитуры каркаса (рис.1), или, в случае опор в отдельной упаковке, прикрутить эти опоры (19) при помощи входящих в комплект саморезов (20) в намеченные отверстия (рис. 1.1).

С обратной стороны нижней полки (III) вкрутить саморезные дюбеля стяжек-эксцентриков (3) и вбить шканты (1) (рис. 2).

Положить боковины (I) пазами вверх. Вкрутить саморезные дюбеля стяжек-эксцентриков (3), место вкручивания зависит от желаемой величины верхнего отсека гардероба.

Вставить стяжки-эксцентрики (2) стрелкой в направлении отверстий на торцах, на боковинах (I) и силовой полке (IV) (рис. 3).

Посередине на силовую полку прикрутить штангу-вешалку (6) шурупами (30).



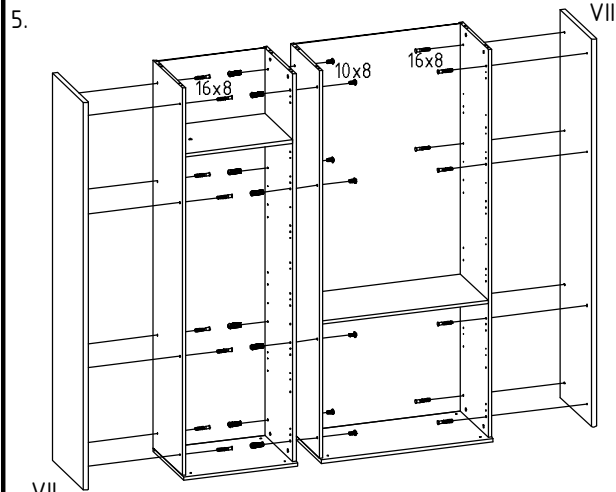
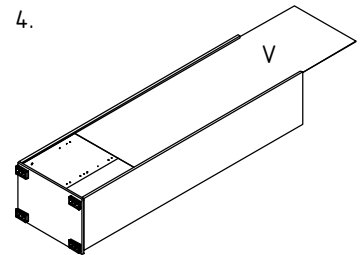
Установить силовую и нижнюю полки (IV и III).

Поставить одну из боковин на длинный торец с пазом. Присоединить к ней силовую полку, при этом полка должна устанавливаться облицованной стороной вверх, а стяжки-эксцентрики на полке должны смотреть вниз шкафа. Повернуть отверстие эксцентрик по часовой стрелке, тем самым жестко закрепив соединение.

После этого присоедините к силовой полке с другой стороны вторую боковину таким же образом. После этого к нижним торцам боковин присоедините нижнюю полку, также затянув эксцентрики на боковинах отверстием по часовой стрелке (рис.3).

Установить заднюю стенку (V) и поставить гардероб.

Каркас повернуть лицевой стороной вниз (рис. 4). Вставить заднюю стенку в пазы боковин (рис. 4). Для фиксации задней стенки использовать уголки (9), распределить их равномерно по всему периметру задней стенки, а также прикрепите заднюю стенку к силовой полке с помощью шурупов (5). После этого вкрутить в футорки (12) регулируемые опоры (11) до конца и поставить гардероб.



Составление композиции из нескольких шкафов и гардеробов, которые должны быть под единым топом (при необходимости).

Если предусмотрена композиция из нескольких шкафов и гардеробов под единым топом, то следующим этапом сборки является соединение собранных по предыдущим этапам каркасов шкафов между собой. Для этого необходимо проделать (просверлить) до конца имеющиеся отверстия диаметром 8 мм на смежных боковинах соединяемых шкафов и гардеробов, и соединить через них шкафы с помощью прилегающих межсекционных стяжек (10) (рис. 5).

Установка декоративных боковин (при необходимости):

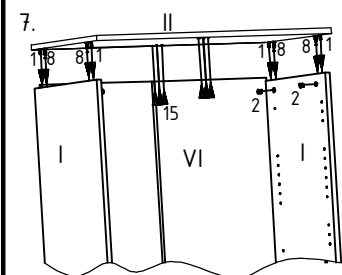
Если конструкцией собираемой коллекции мебели предусмотрено наличие декоративных боковин, то для их установки необходимо проделать (просверлить) до конца имеющиеся отверстия диаметром 8 мм на крайних боковинах шкафа или композиции шкафов под единым топом, и присоединить через эти отверстия декоративные боковины с помощью стяжек-директ (16).

Если же собирается композиция шкафов и гардеробов из коллекции "Дипломат", то там декоративные боковины крепятся с помощью винтов (18), которые вкручиваются в предварительно забитые в отверстия боковин футорки (17).

Установить топ.

Топ находится в отдельной упаковке. Положить топ на пол отверстиями вверх и забить в соответствующие отверстия футорки(7) и шканты (1). Будьте внимательны, чтобы забить их именно в те отверстия, которые находятся напротив боковин шкафов и гардеробов. Ввернуть в футорки винтовые дюбеля стяжек-эксцентриков (8) до упора в обод (рис. 6). Оставшиеся незанятые отверстия $\varnothing 8$ мм в топе, если они есть, закрыть заглушками (15), которые находятся в упаковке топа.

Надеть топ (III) на боковые панели (II), направив выступающую часть задней стенки в паз топа, и убедившись в том, что обе детали примыкают друг к другу плотно, отверстием по часовой стрелке эксцентрики (2) в верхней части боковин шкафов (рис. 7). Закреть все эксцентрики (2) заглушками (4).



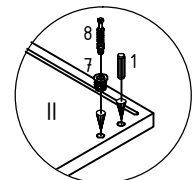
Прикрутить ответные планки петель к боковинам.

Дверцы с их фурнитурой и ручками находятся в отдельной упаковке. Ответные планки петель (22) прикручиваются в крайние и центральную передние пары отверстий (см.рис. 9) на той боковине (правой или левой), на которую будет навешиваться входящая в комплект гардероба дверца.

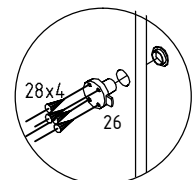
Присоединить к дверце замок.

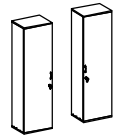
Вставить в отверстие дверцы $\varnothing 17$ мм замок (26). Опорное кольцо вставить с лицевой стороны двери. Фланец с задвижкой вставить с тыльной стороны двери так, чтобы задвижка находилась у края двери. Прикрепить замок шурупами (28) (см. рис.8).

6.



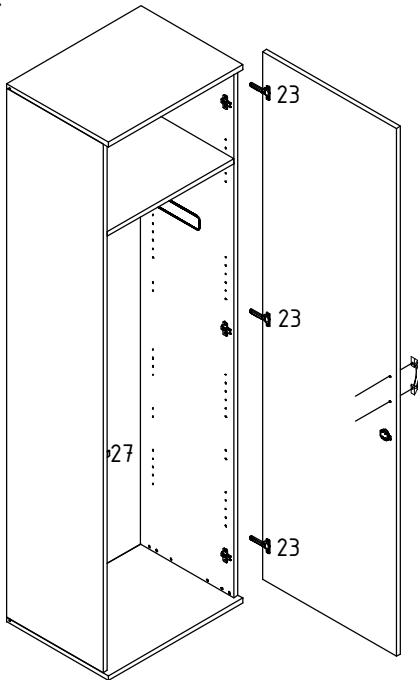
8.





**Мебель руководителей
Гардероб на базе каркаса РГУ-3.**

9.



Навесить дверцу.

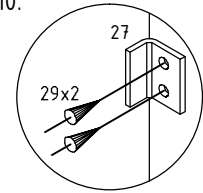
Прикрутить к дверце петли (21) шурупами (23) (рис. 9). Взять полоску самоклеящихся амортизаторов (25). Отделить от полоски каждый кружочек и наклеить на боковину без петель по одному под нижним и верхним краем двери.

Через сквозные отверстия прикрепить к дверям имеющиеся в упаковке ручки (24) прилагающимися к ним шурупами или винтами (рис. 9).

Навесить и отрегулировать дверцу (см. инструкцию по регулировке дверей).

После навешивания дверцы разместить ответную планку замка (27) на боковине напротив язычка замка, прикрутив ее саморезами (29) (рис. 10).

10.



Детали и фурнитура, которые находятся в упаковке каркаса шкафа.	I - Боковина III - Полка нижняя IV - Полка силовая V - Стенка задняя	1	2	3	4	5			
6	7	8	9	10	11	12	13	30	
Детали и фурнитура, которые находятся в упаковке топа.	II - Топ	15							
Детали и фурнитура, которые находятся в упаковке боковых панелей. (БОКОВЫЕ ПАНЕЛИ ЕСТЬ НЕ ВО ВСЕХ КОЛЛЕКЦИЯХ)	VII - Декоративная боковина	16	ИЛИ		17	18			
Фурнитура, которая находится в отдельной упаковке опор. (ОТДЕЛЬНАЯ УПАКОВКА ОПОР ЕСТЬ НЕ ВО ВСЕХ КОЛЛЕКЦИЯХ)		19	20						
Фурнитура, которая находится в упаковке с дверцами. (ручки и их крепеж уникальны для каждой коллекции)			21	22	23	24	25		
		26	27	28	29				

Коллекция "Дипломат"