

Коллекция "Торонто"  
**Тумба офисная ФТВТУ**

Фирма оставляет за собой право вносить изменения, не влияющие на качество изделия!  
Сборку производить на твердой ровной поверхности!

**Собрать ящик.** Вставить шканты (1) и вкрутить дюбеля эксцентриков (4) в фасад ящика (VII) в соответствующие отверстия. В боковины ящиков (X, XI, XII, XIII) вставить шканты (1) и вкрутить дюбеля эксцентриков (4) в соответствующие отверстия, вставить эксцентрики (3) стрелкой в направлении отверстия в торце. В заднюю стенку ящика (VIII) вставить шканты (1), в доньшки ящиков (X) вставить эксцентрики (3) стрелкой в направлении отверстия в торце.

Скрепить между собой дно ящика (X) и боковины ящика (XII, XIII), поворачивая эксцентрики (3) по часовой стрелке (должны получить два ящика). Скрепить между собой дно ящика (X) и боковины ящика (X, XI), поворачивая эксцентрики (3) по часовой стрелке. К собранным трем ящикам крепить фасад ящика (VII), поворачивая эксцентрики (3) по часовой стрелке и заднюю стенку ящика (VIII), при помощи евровинтов 7x50 (8) (рис. 1). К верхнему и нижнему ящикам при помощи саморезов 3,5x16 (5) прикрепить направляющие (9). К нижнему ящику саморезами 3,5x16 (5) прикрепить колесики (16) (рис. 2).

**Собрать корпус тумбы.** К задней стенке (V) тумбы саморезами 3,5x20 (15) прикрепить накладку (VI). В соответствующие отверстия в задней стенке (V) вставить шканты (1) и вкрутить дюбеля эксцентриков (4) (рис. 3).

В крышку (I) в соответствующие отверстия вставить шканты (1) и вкрутить дюбеля эксцентриков (4). В дно (II) вставить эксцентрики (3) стрелкой в направлении отверстия в торце. В нижние торцы левой (III) и правой (IV) стоек вбить крепежи для опор (10) и вкрутить опоры (11). В соответствующие отверстия стоек (III, IV) вставить шканты (1), вкрутить дюбеля эксцентриков (4) и вставить эксцентрики (3) стрелкой в направлении отверстия в торце. К стойкам (III, IV) прикрутить при помощи винтов 6,3x11 (2) направляющие (9) к стойкам (III, IV). Собрать между собой крышку (I), дно (II), стойки (III, IV) и заднюю стенку (V), поворачивая эксцентрики (3) по часовой стрелке (рис. 4).

Установить собранный ящик в корпус, к фасаду ящика (VII) винтами (6) прикрепить ручку (12).

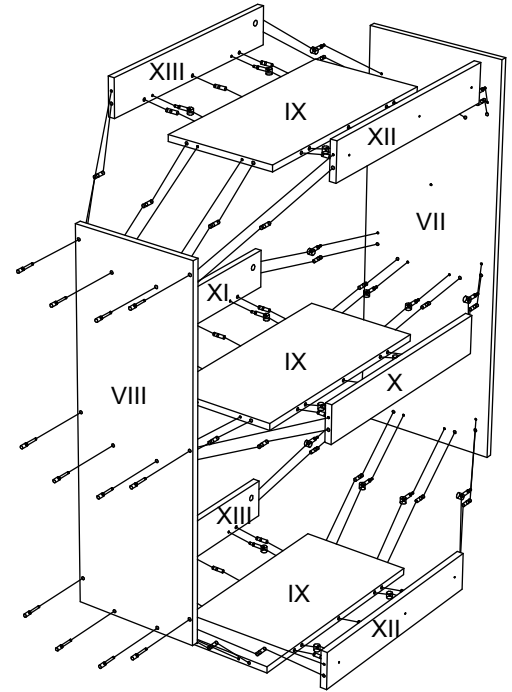


рис. 1

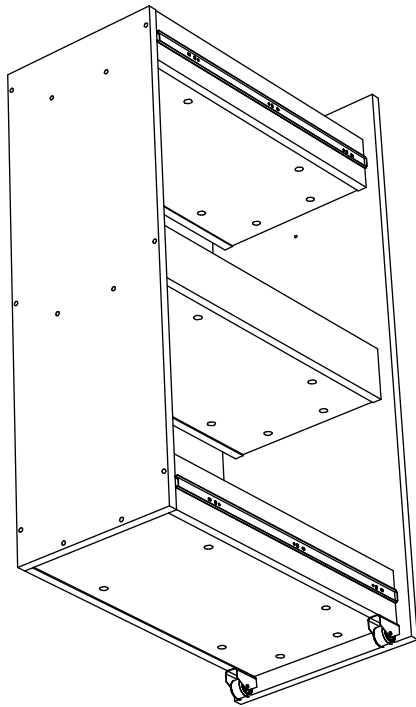


рис. 2

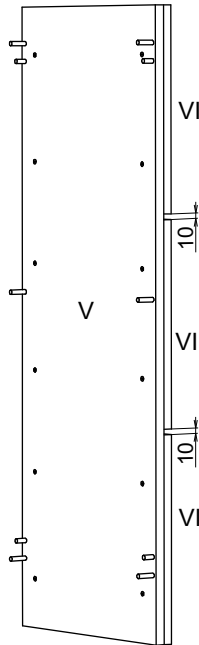


рис. 3

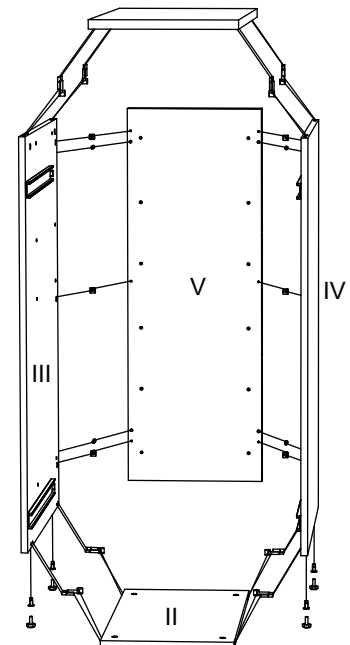


рис. 4

- I - Крышка
- II - Дно
- III - Стойка левая
- IV - Стойка правая
- V - Задняя стенка
- VI - Накладка
- VII - Фасад ящика
- VIII - Задняя стенка ящика
- IX - Дно ящика
- X - Боковина ящика левая
- XI - Боковина ящика правая
- XII - Боковина ящика левая под направляющую
- XIII - Боковина ящика правая под направляющую

1	2	3	4	5	6	7	8	9
10	11	12	13	14	15	16	17	18