

"Тандем-П"
Стол� рабочие и рабочие станции

Вкрутить подпятники (1) в опоры (II) (см. рис.1).

1. Наживить на каждую опору восемь винтов 6x14 (2).
См. рис. 1.

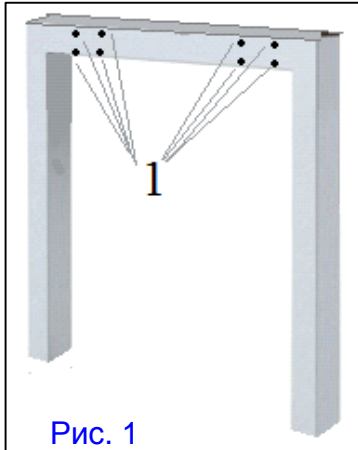


Рис. 1

2. Установить траверсы (I) на опоры (II).
См. рис. 2.



Рис. 2

3. Наживить верхние винты 6x25 (3)
См. рис. 3.

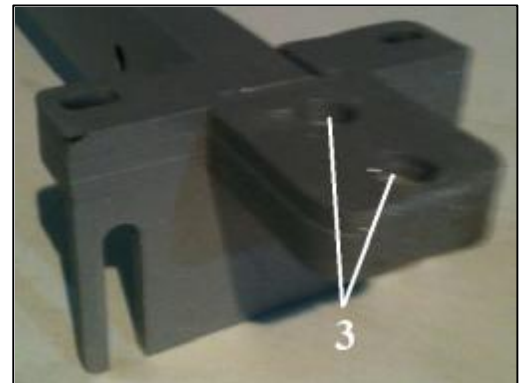


Рис. 3

4. Установить столешницу относительно траверсе под прямым углом, например, при помощи уголка. Затяжку начинать с боковых винтов (1), затем затягивать верхние винты (2). См. рис. 4.

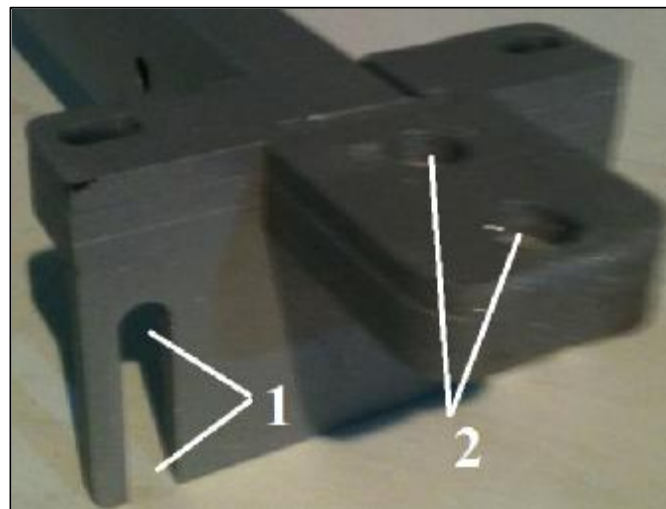


Рис. 4

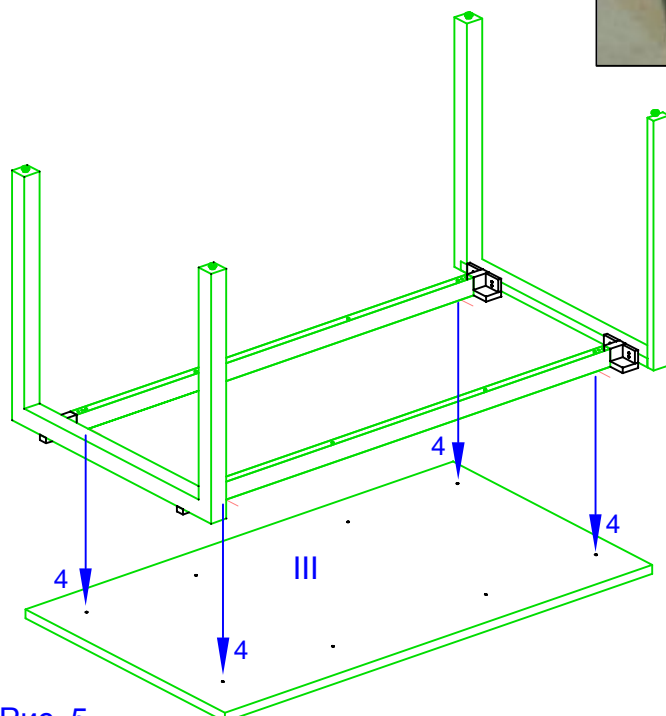


Рис. 5

I -Соединительные траверсы
II -Опоры
III -Столешница

