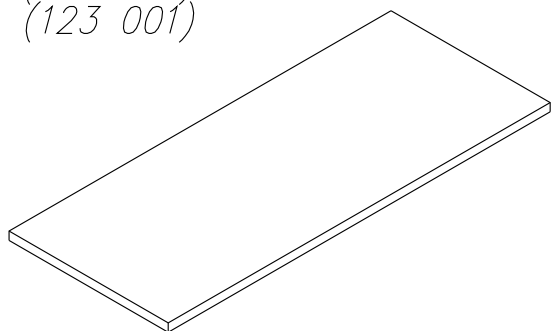


Стол
121, 122, 123
125, 126, 127

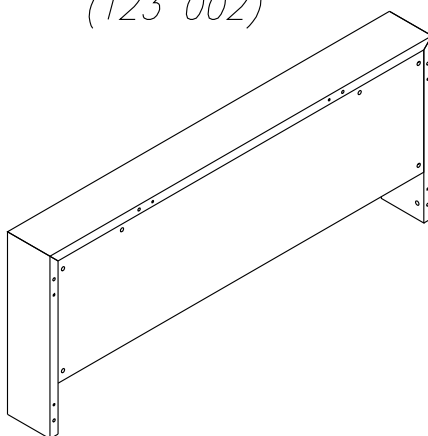
УСАР.324891.048 ИС

Комплектность изделия

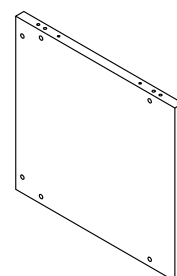
121 001
(122 001)
(123 001)



121 002
(122 002)
(123 002)



121 003



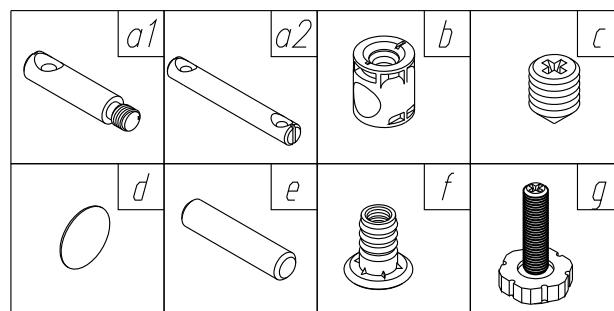
Обозначение составной единицы	Кол-во на изделие					
	121	122	123	125	126	127
121 001	1			1		
122 001		1			1	
123 001			1			1
121 002	1			1		
122 002		1			1	
123 002			1			1
121 001	2	2	2	1	1	1

Детали

№ на схеме	Наименование	Кол-во на изделие		
		121, 122 123	125, 126 127	
1	Крышка	1	1	
2	Комплект элементов	1	1	
3	Стенка боковая	2	1	

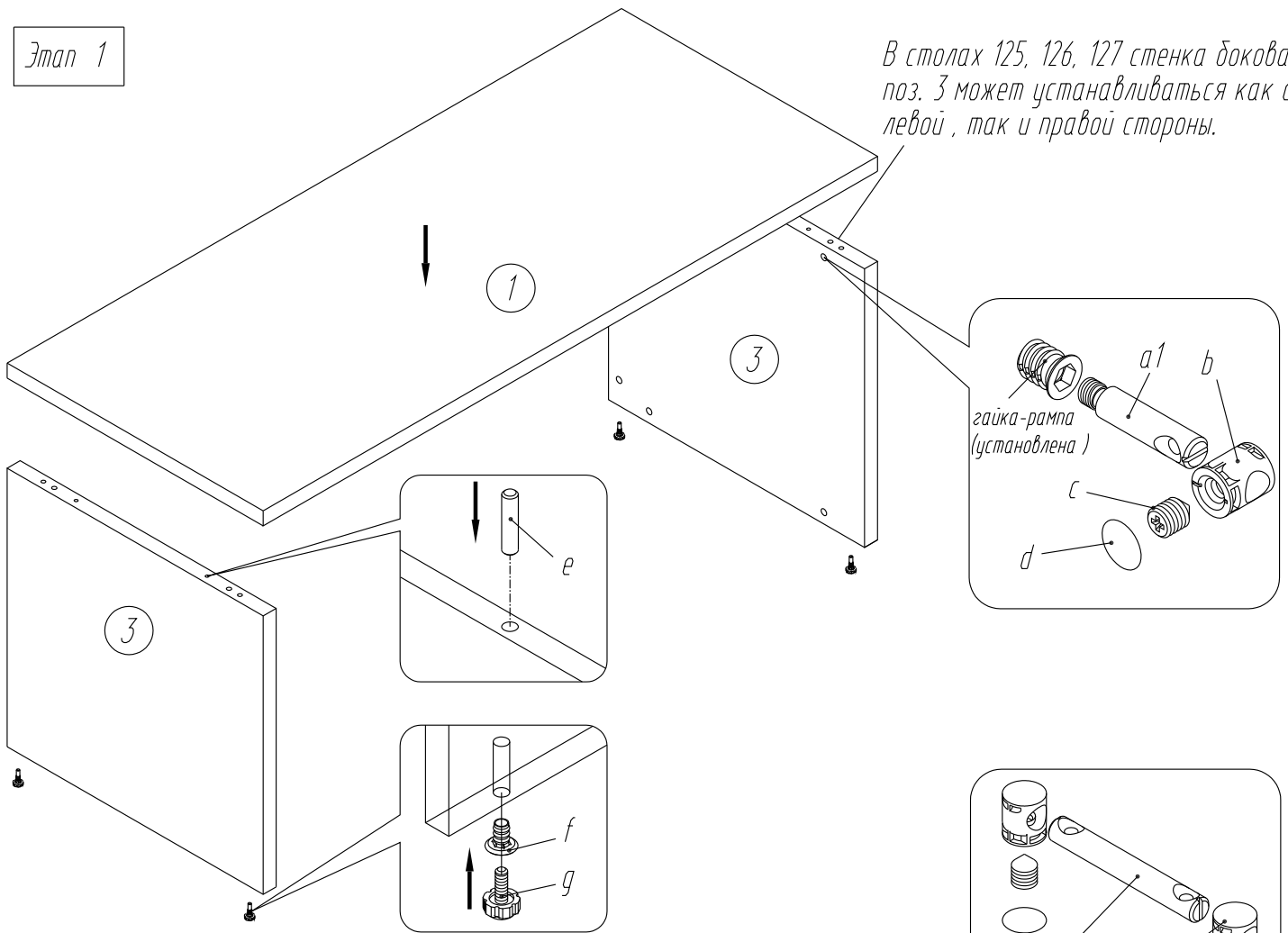
Фурнитура

№ на схеме	Наименование	Кол-во на изделие		
		121, 122 123	125, 126 127	
a1	Шпилька 10x32xM8	4	2	
a2	Шпилька 10x60(80)	6	4	
b	Втулка 16x22M10	16	10	
c	Винт стопорный 12xM10 GR05	16	10	
d	Заглушка d20 самокл.	18	12	
e	Шкант мебельный 8x35	10	6	
f	Обойма M8	6	4	
g	Ножка мебельная M8h22	6	4	

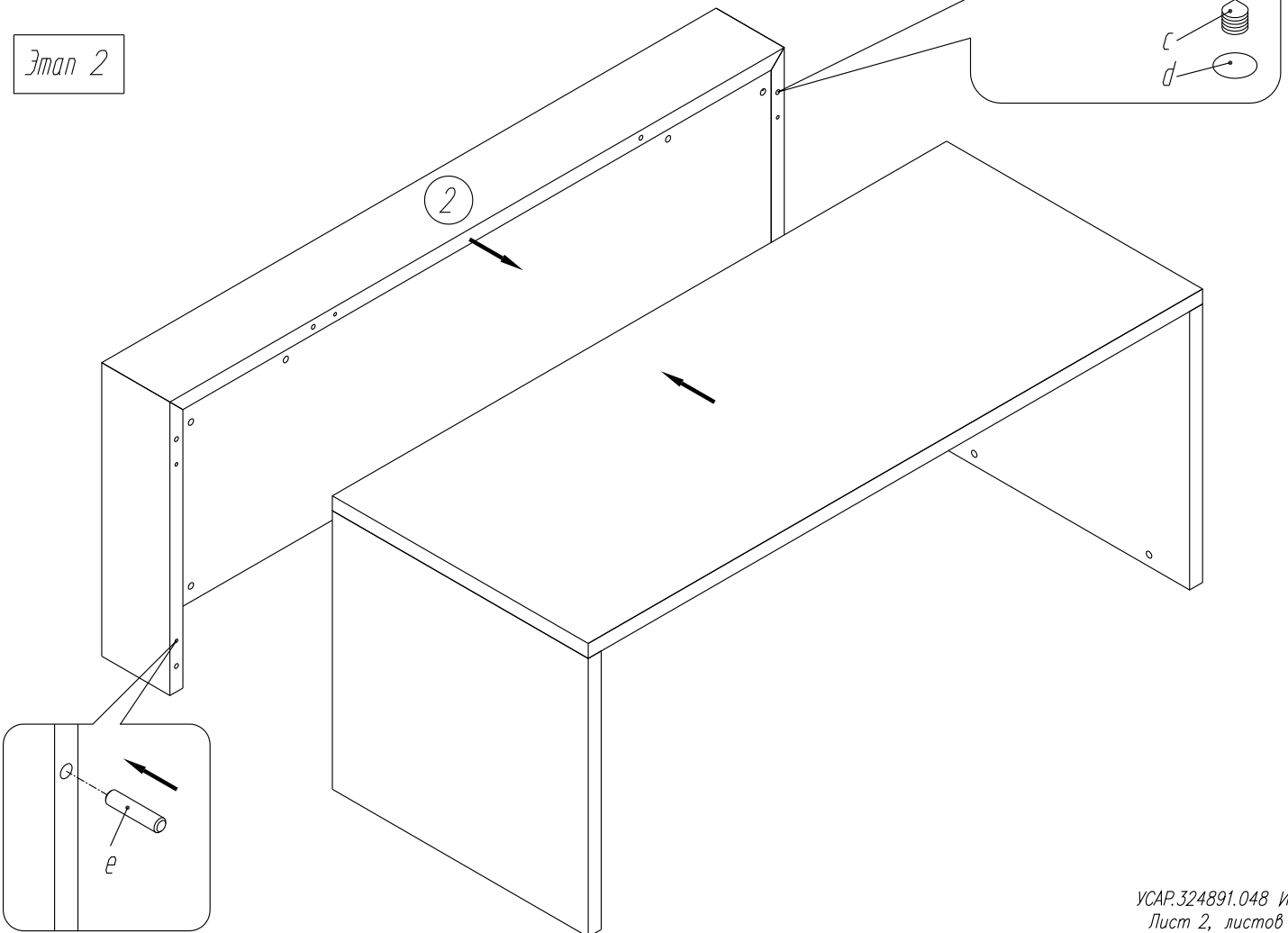


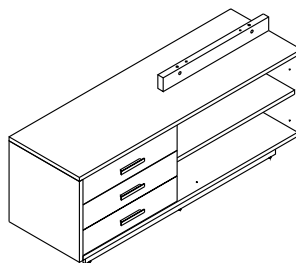
Этап 1

В столах 125, 126, 127 стенка боковая поз. 3 может устанавливаться как с левой, так и правой стороны.



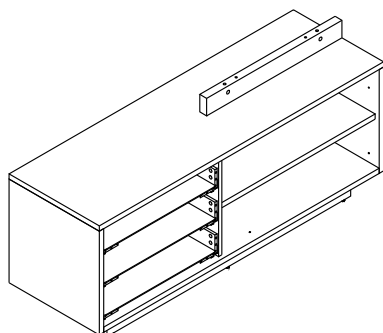
Этап 2



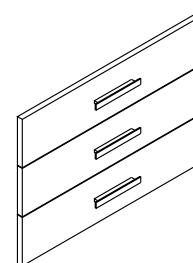


Комплектность изделия

303 001 (1 шт.)



302 002 (1 шт.)



Инструкция по сборке разработана для варианта, при котором тумба устанавливается с левой стороны стола. При необходимости расположения тумбы с правой стороны установка фурнитуры и сборка осуществляется в "зеркальном" варианте.

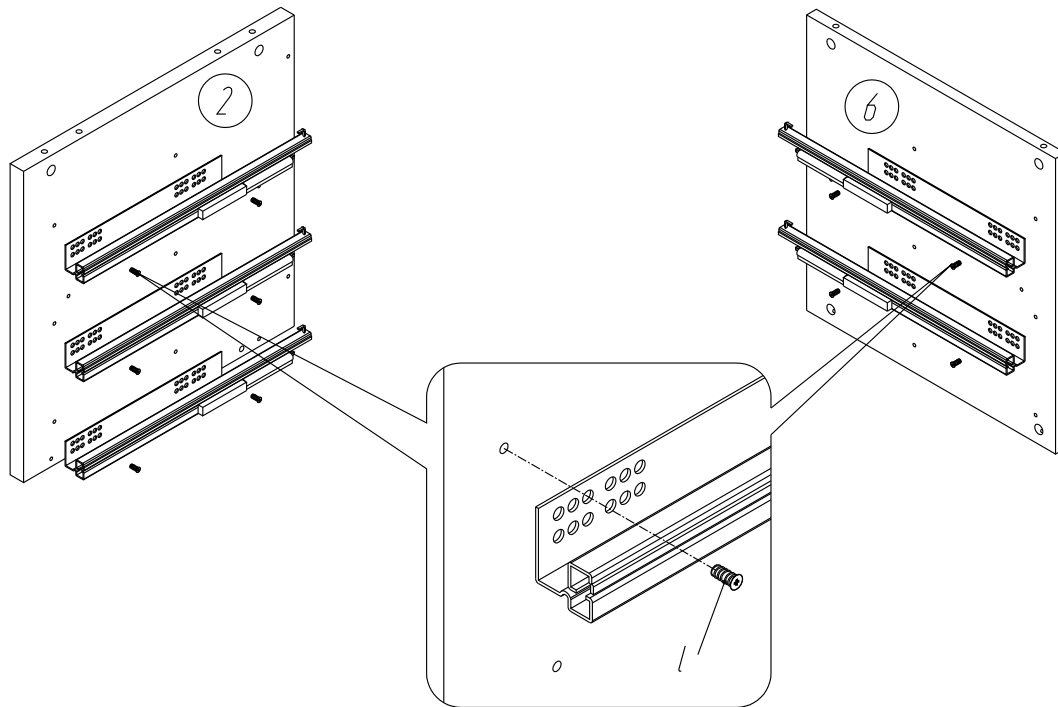
Детали

№ на схеме	Наименование	Кол-во
1	Крышка	1
2	Стенка боковая	1
3	Стенка боковая	1
4	Стенка горизонтальная	1
5	Стенка задняя	1
6	Стенка-перегородка	1
7	Стенка-перегородка	1
8	Стенка-перегородка	2
9	Стенка-перегородка	1
10	Полка	1
11	Стенка передняя	3
12	Стенка боковая	3
13	Стенка боковая	3
14	Стенка боковая	3
15	Стенка горизонтальная	3

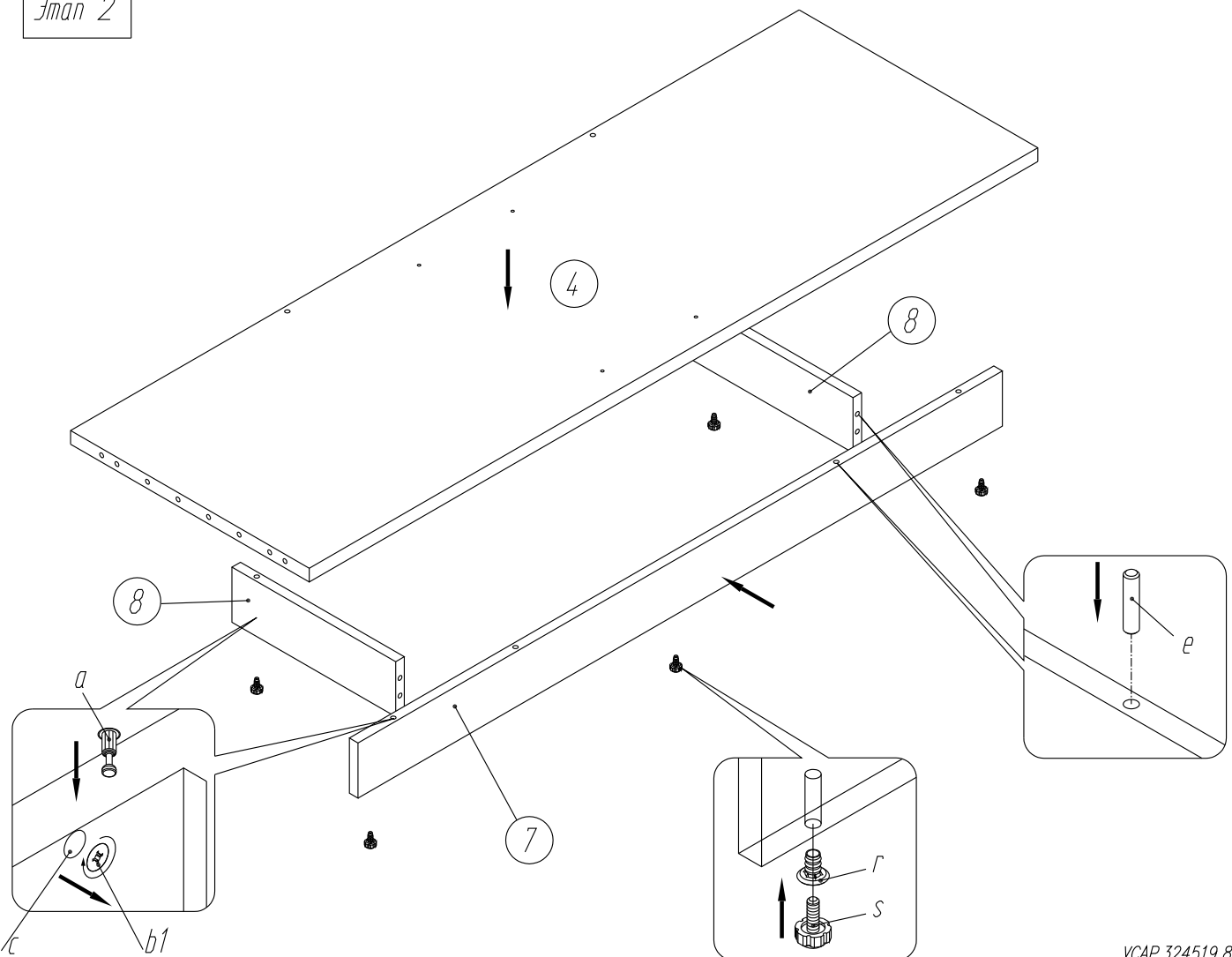
Фурнитура

№ на схеме	Наименование	Кол-во
a	Винт эксц. RAPID DU 319	46
b1	Эксц. стяжка 16 мм	22
b2	Эксц. стяжка RASTEX 15/12	24
c	Заглушка d20 самокл. белая	48
d	Заглушка d5 белая	28
e	Шкант мебельный 8x35	26
f	Шпилька 10x32xM8	2
g	Втулка 16x22M10	2
h	Винт стопорный 12xM10 GR05	2
i	Направл. с/зат. лев. SFD2/420 Quadro	3
k	Направл. с/зат. пр. SFD2/420 Quadro	3
l	Шуруп 6x14мм Hettich	12
m	Фиксатор лев. направл. Quadro	3
n	Фиксатор лев. направл. Quadro	3
o	Шуруп к3x13 меб.	12
p	Фиксатор CLOCK эксц. VB35MD	4
q	Винт CLOCK эксцентр. 12x6	4
r	Обойма М6	5
s	Ножка мебельная М6	5
t	Шуруп п3x20 меб.	9
u	Конфирмат d7x50	2
v	Ручка меб. UA89-0128 RMO30	3
x	Винт M4x22 мм меб.	6

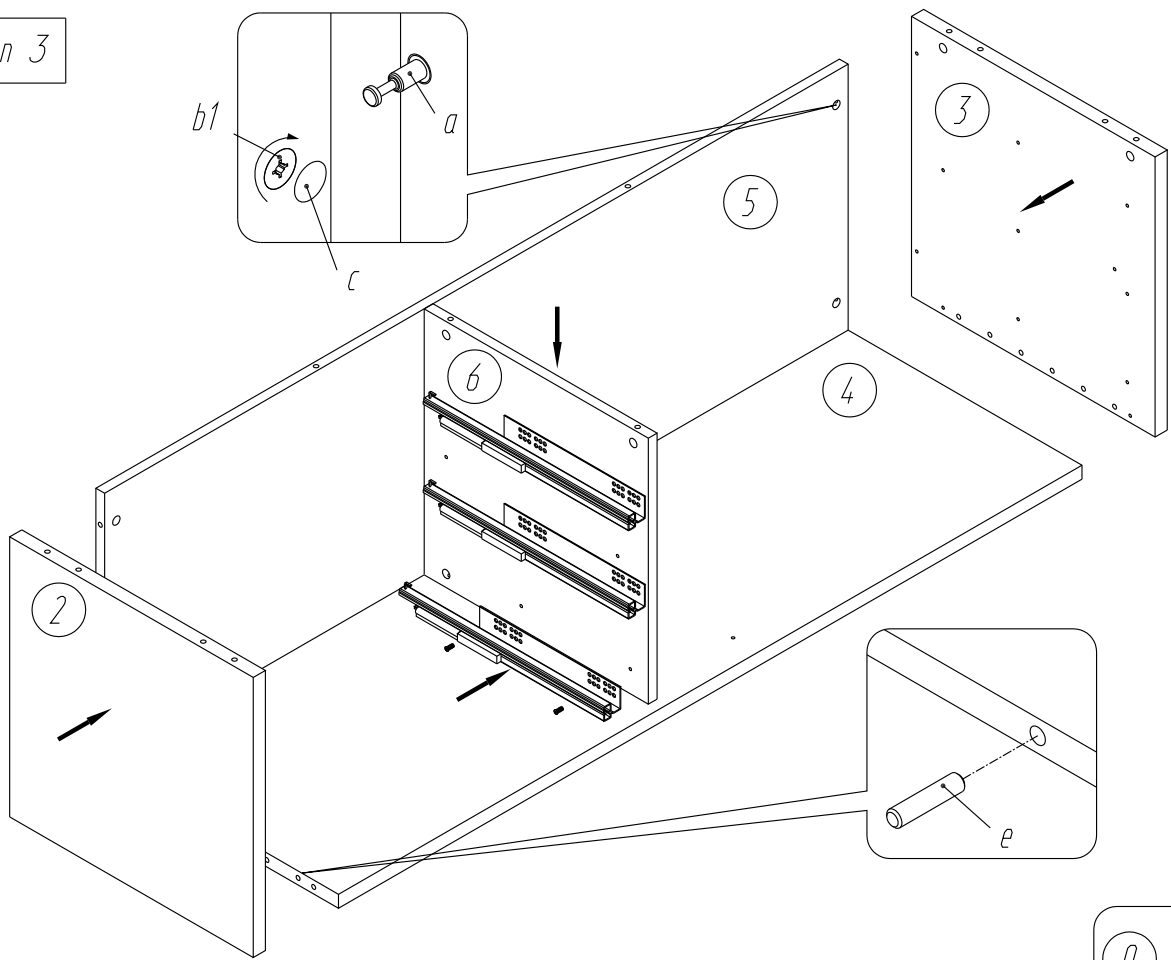
Этап 1



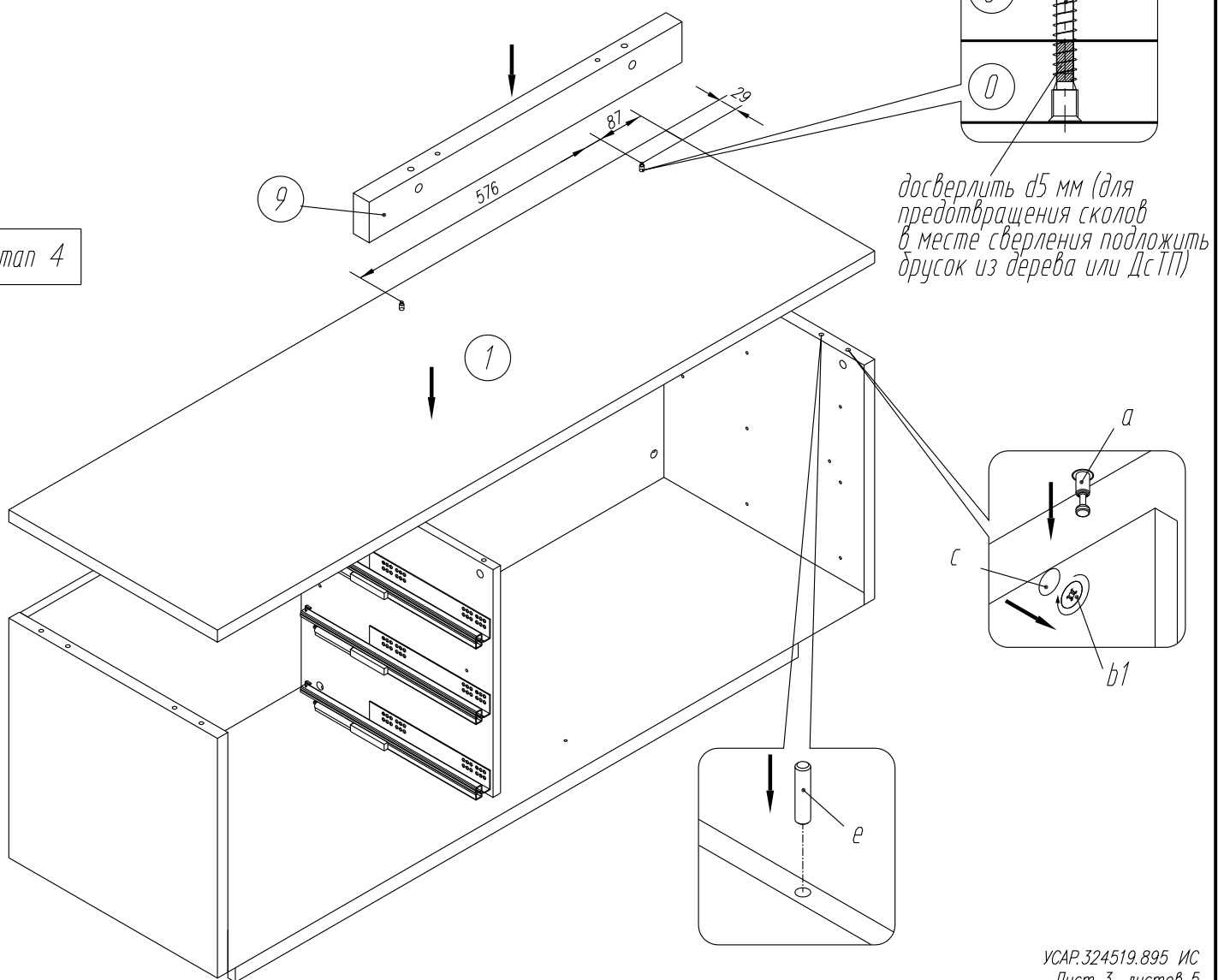
Этап 2

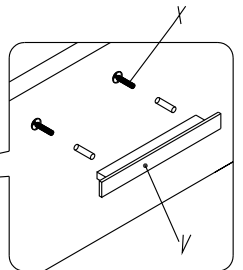
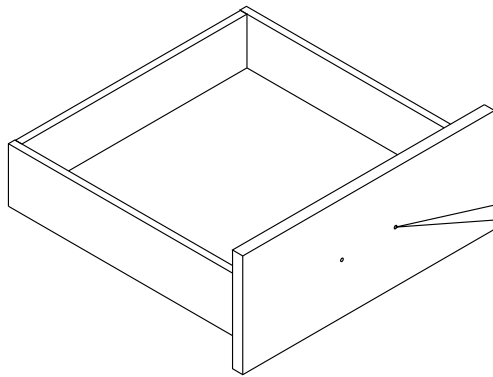
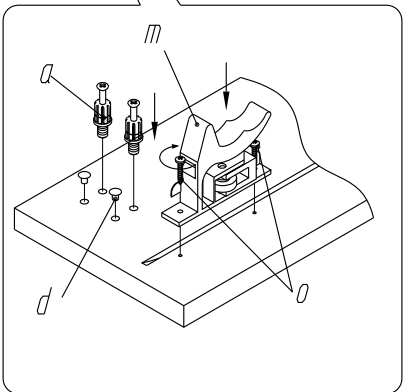
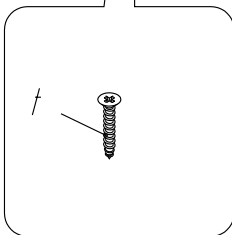
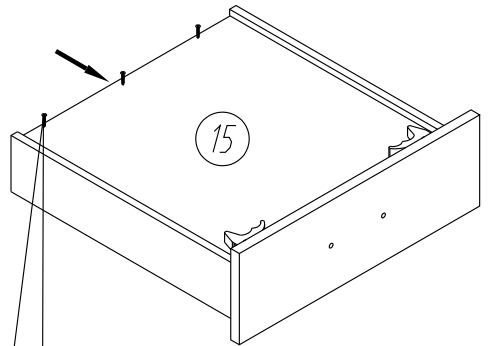
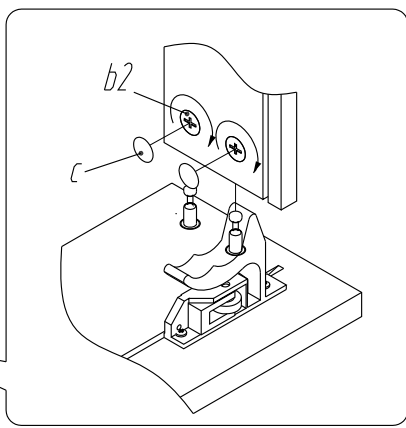
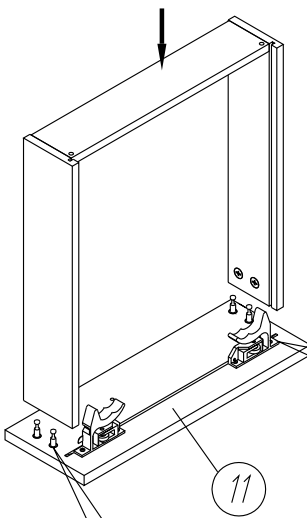
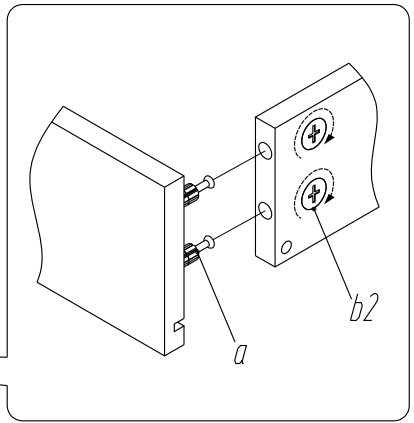
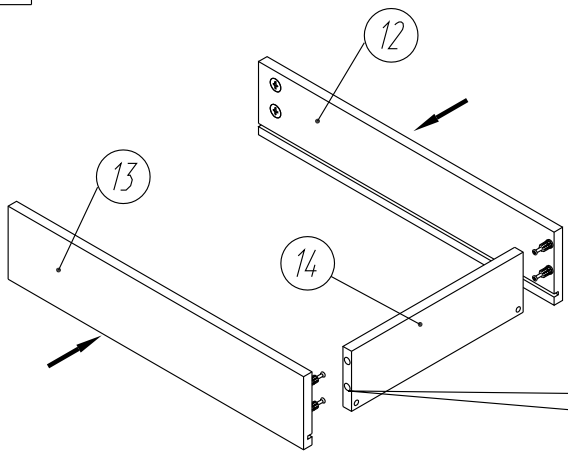


Этап 3

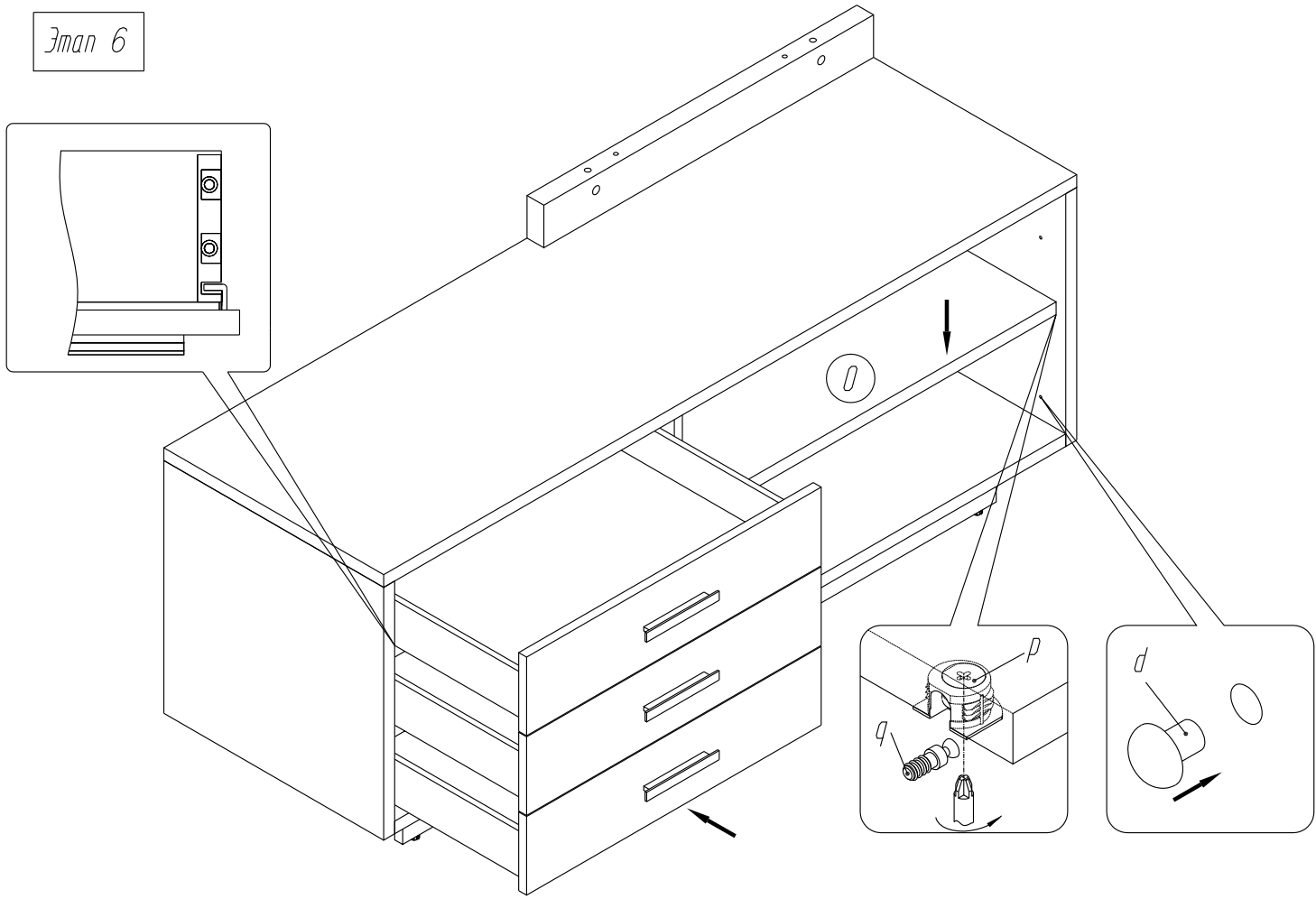


Этап 4

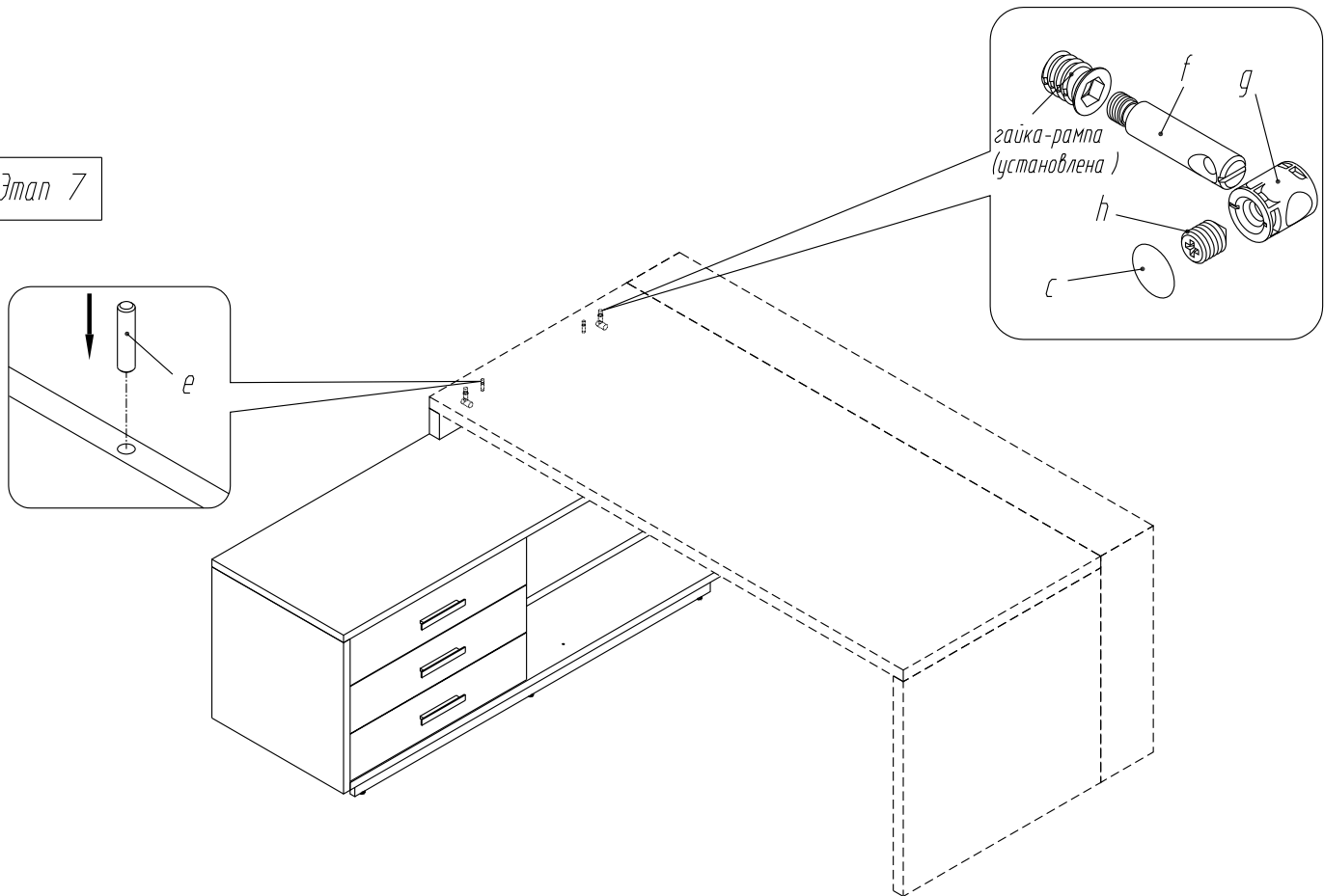


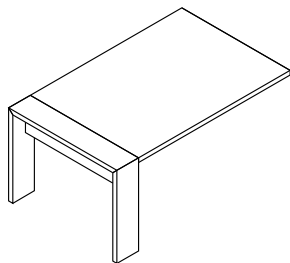


Этап 6



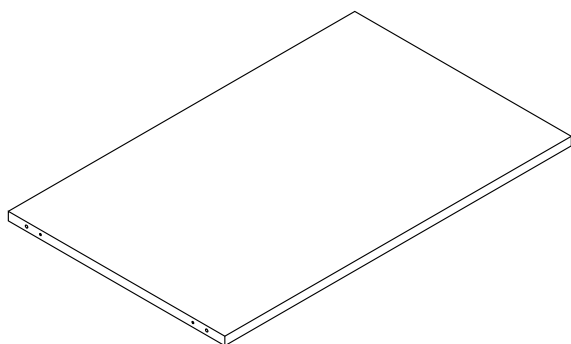
Этап 7



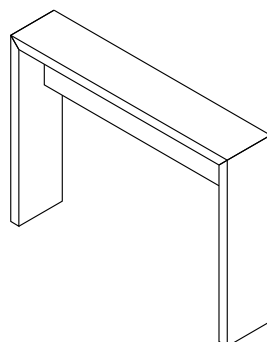


Комплектность изделия

401 001 (1 шт.)



401 003 (1 шт.)

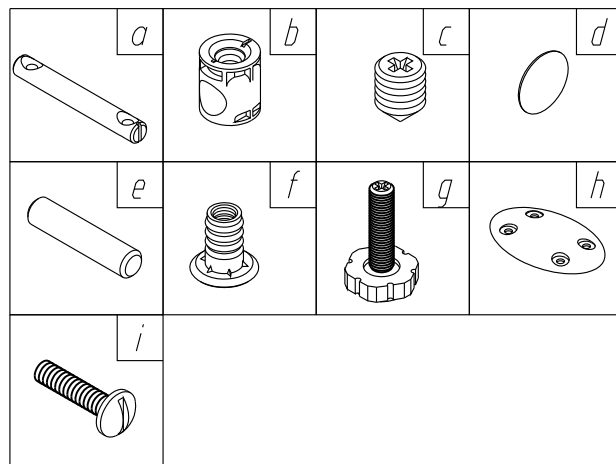


Детали

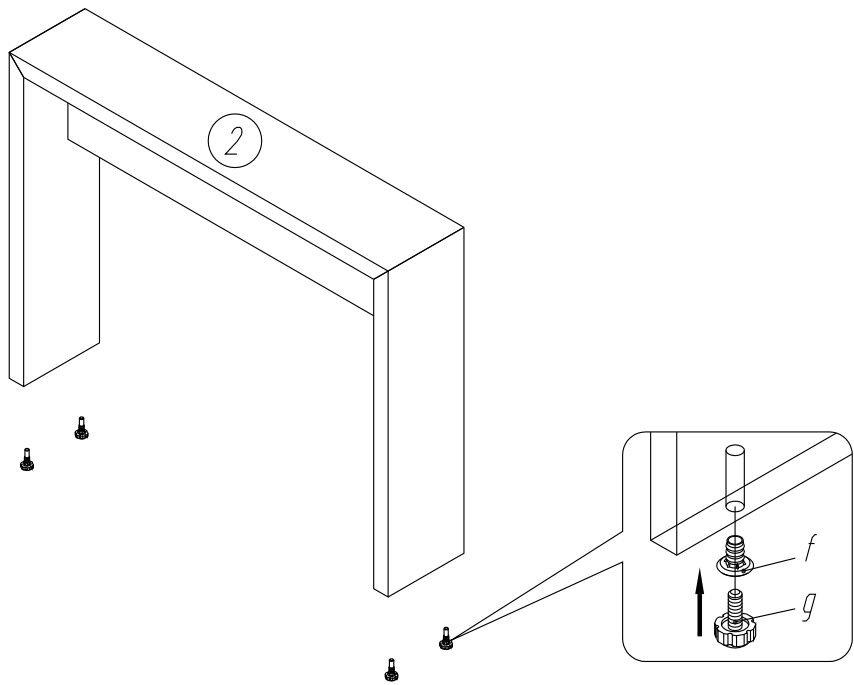
№ на схеме	Наименование	Кол-во
1	Крышка	1
2	Комплект элементов	1

Фурнитура

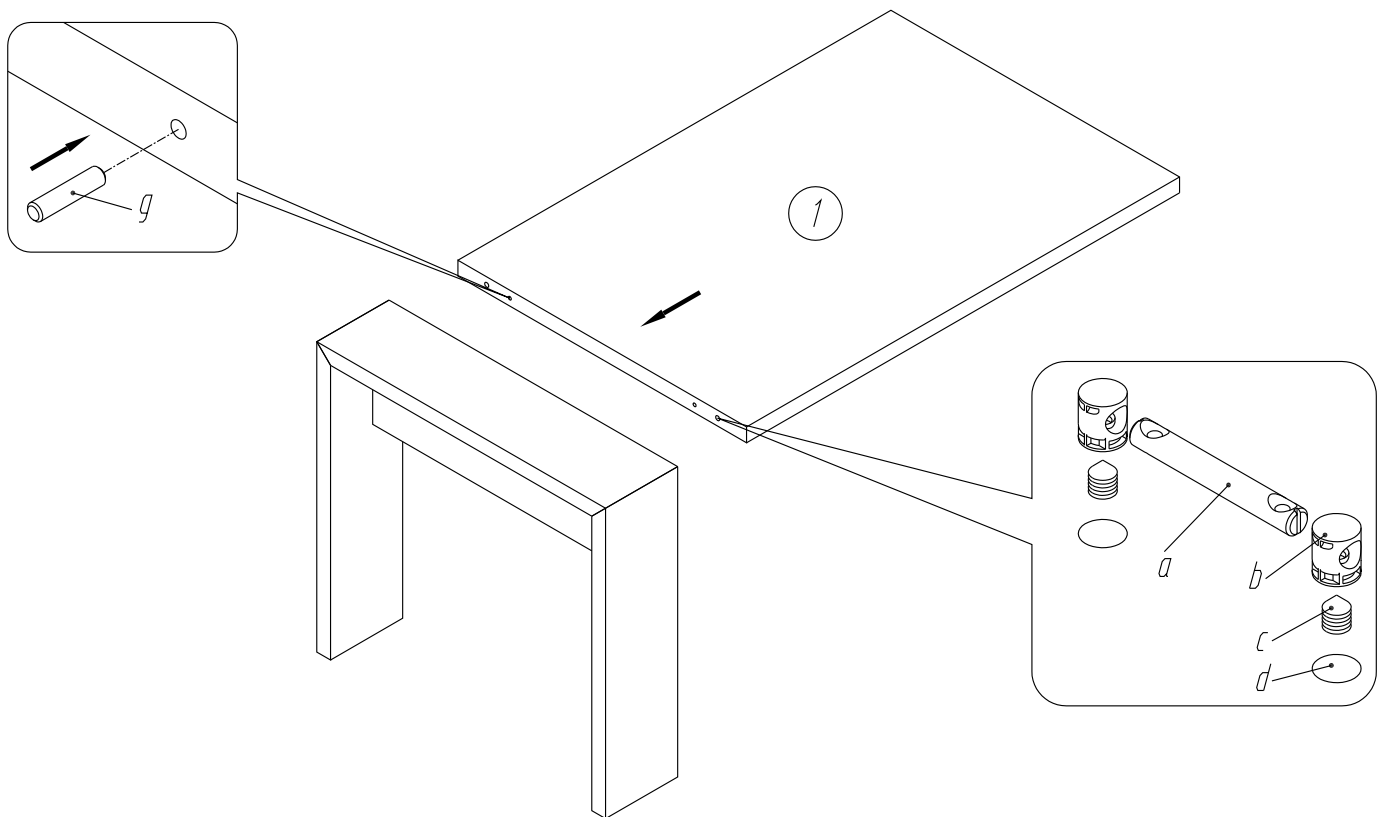
№ на схеме	Наименование	Кол-во
a	Шпилька 10x60(80)	2
b	Втулка 16x22M10	4
c	Винт стопорный 12xM10 GR05	4
d	Заглушка d20 самокл.	18
e	Шкант мебельный 8x35	2
f	Обойма МВ	4
g	Ножка мебельная МВh22	4
h	Пластина SISO 24.03.096-0	2
i	Винт М6x12 мм меб	4

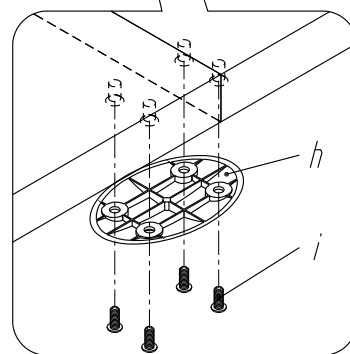
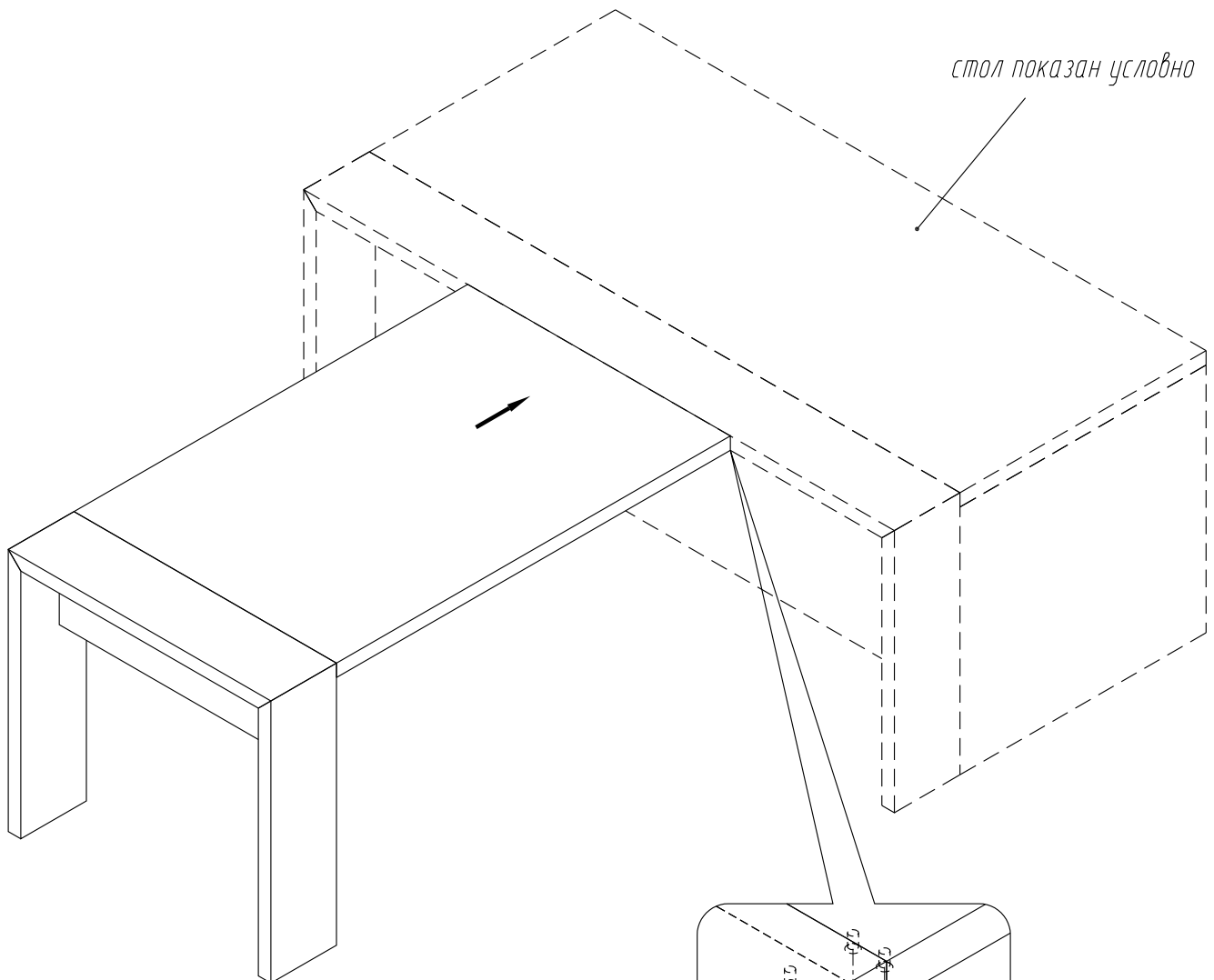


Этап 1

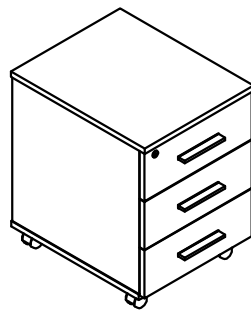


Этап 2





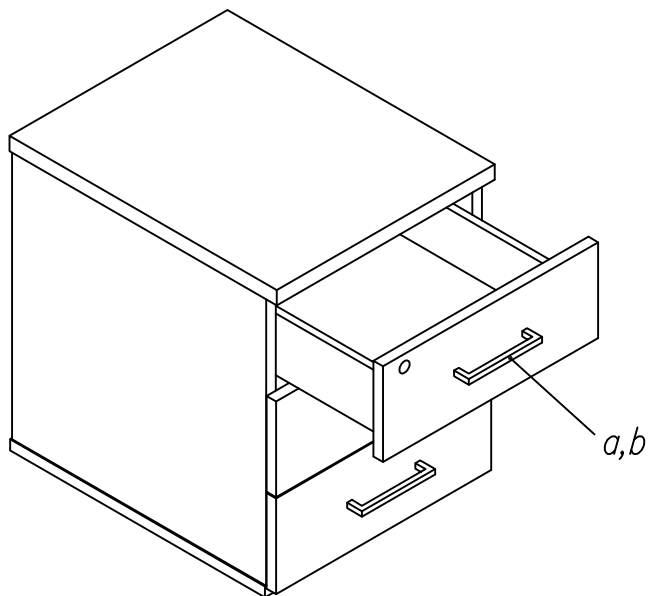
profoffice™
involux



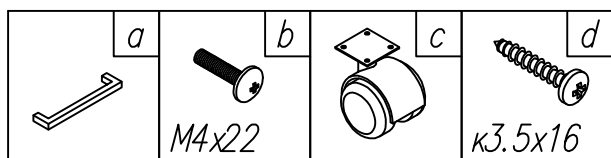
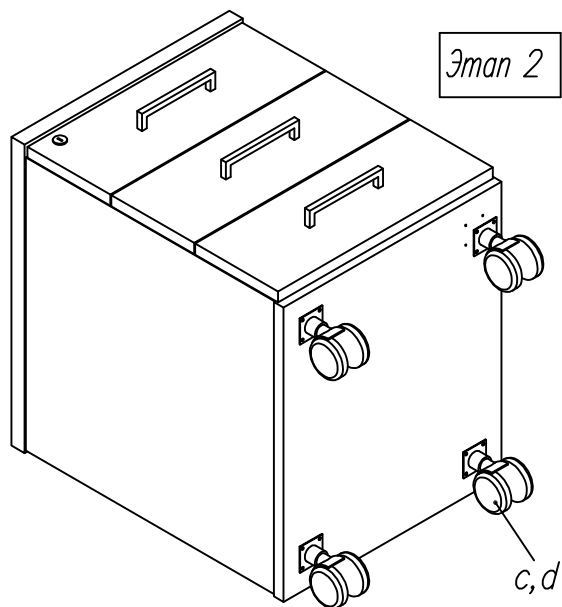
Тумба
80T001
501

УСАР.324519.694 ИС

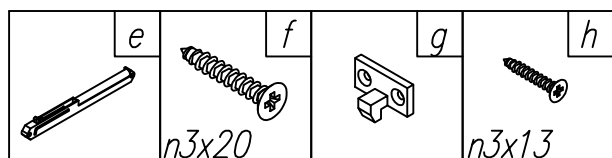
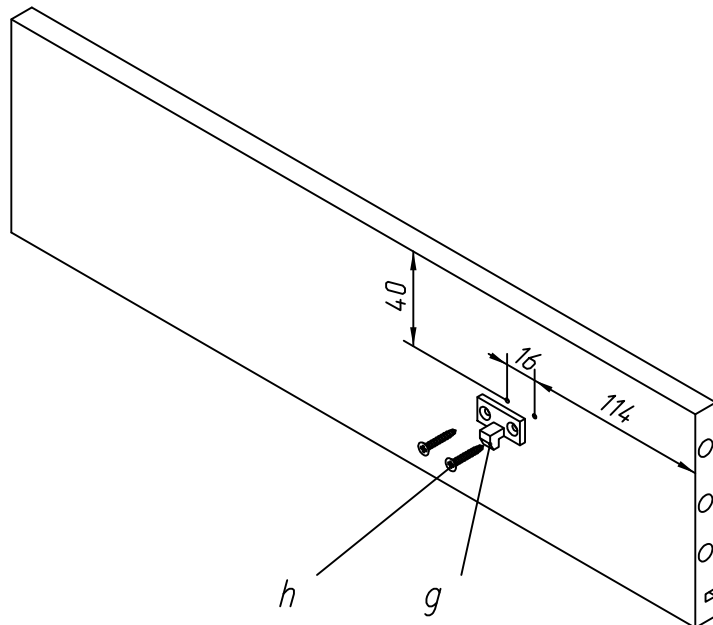
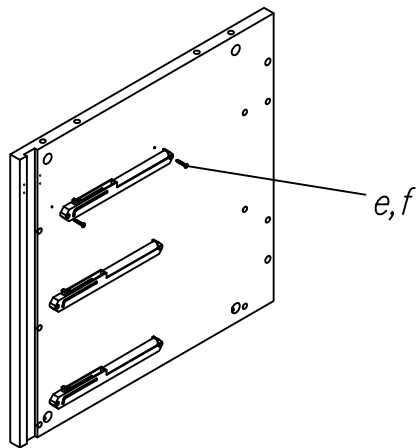
Эман 1



Эман 2



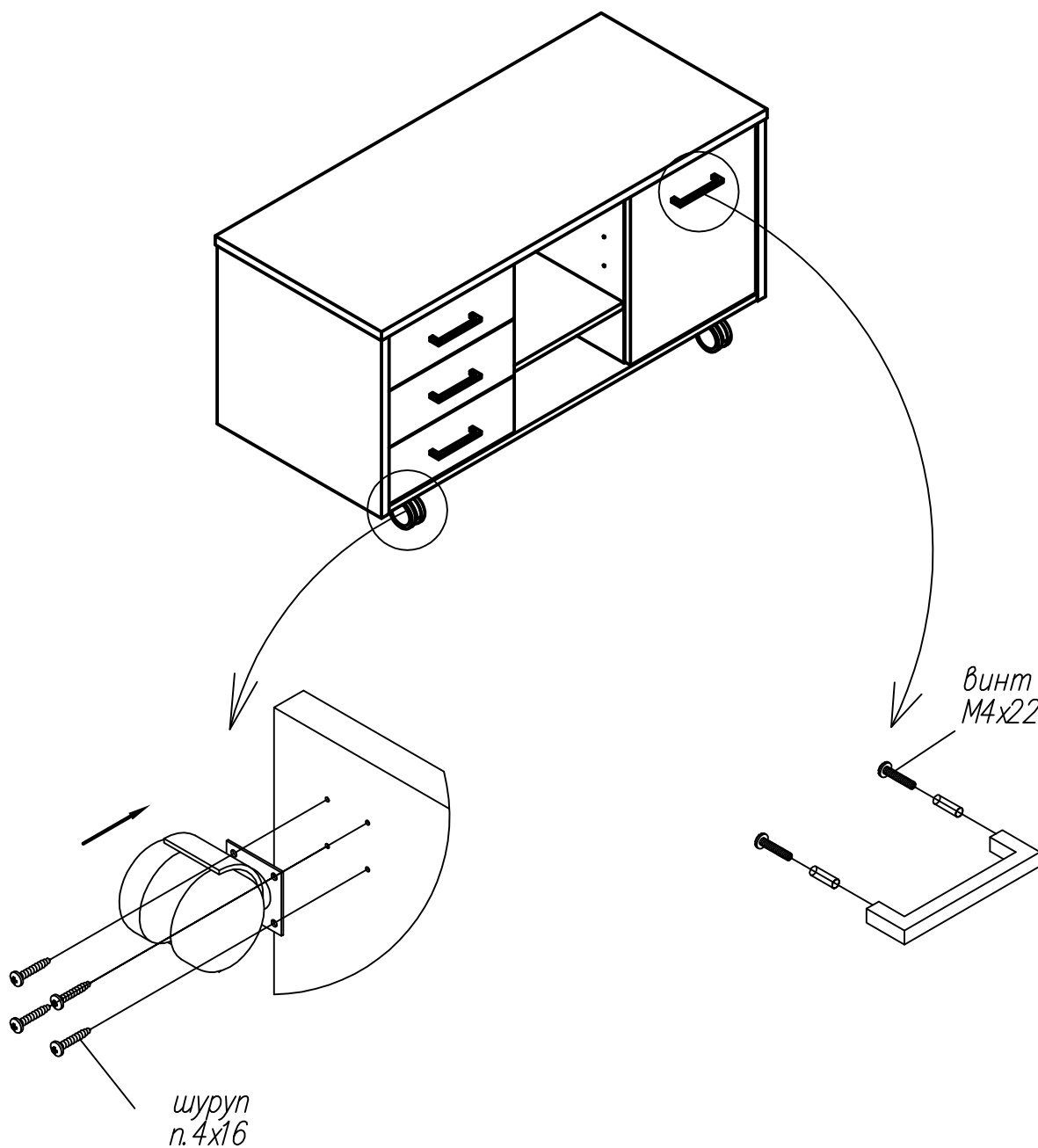
Установка доводчика ящика

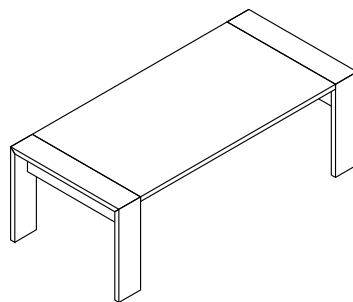


profoffice™
involux

Тумба
72Т001
601

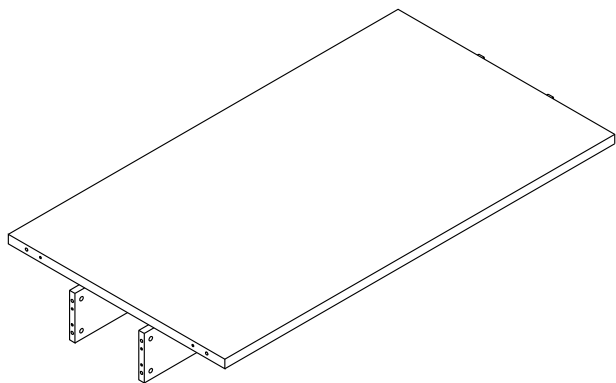
УСАР.324519.548 ИС



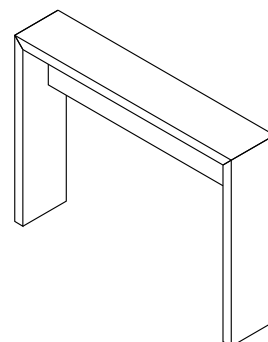


Комплектность изделия

929 001 (1 шт.)



929 003 (2 шт.)

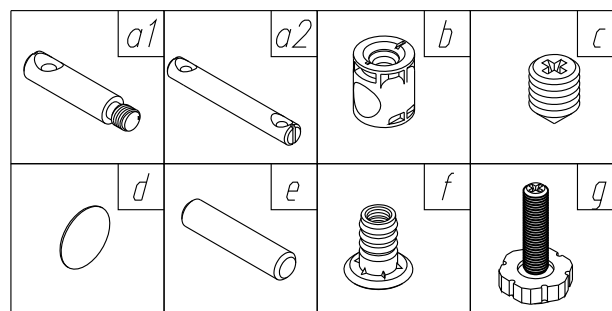


Детали

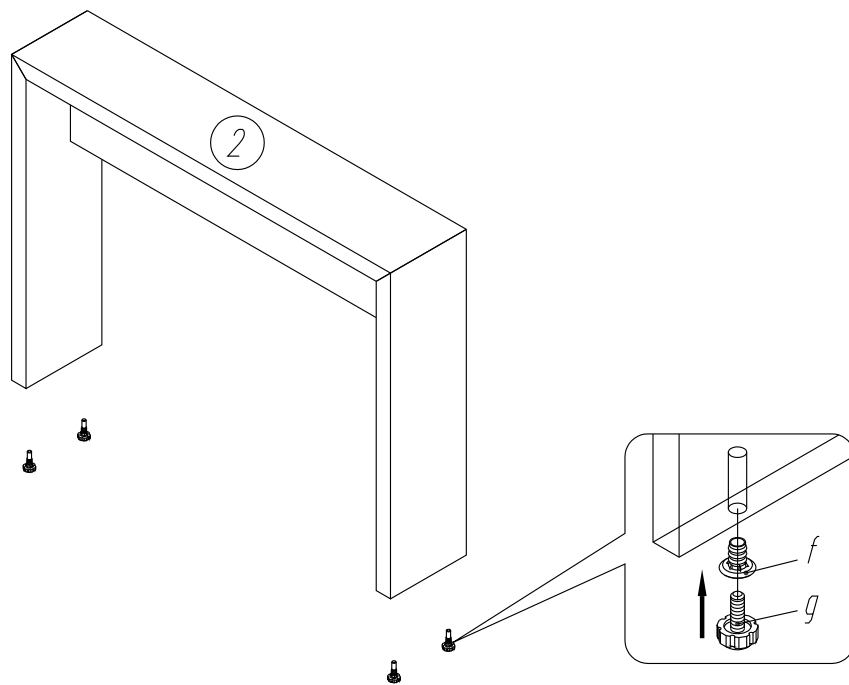
№ на схеме	Наименование	Кол-во
1	Крышка	1
2	Комплект элементов	2
3	Царга	2

Фурнитура

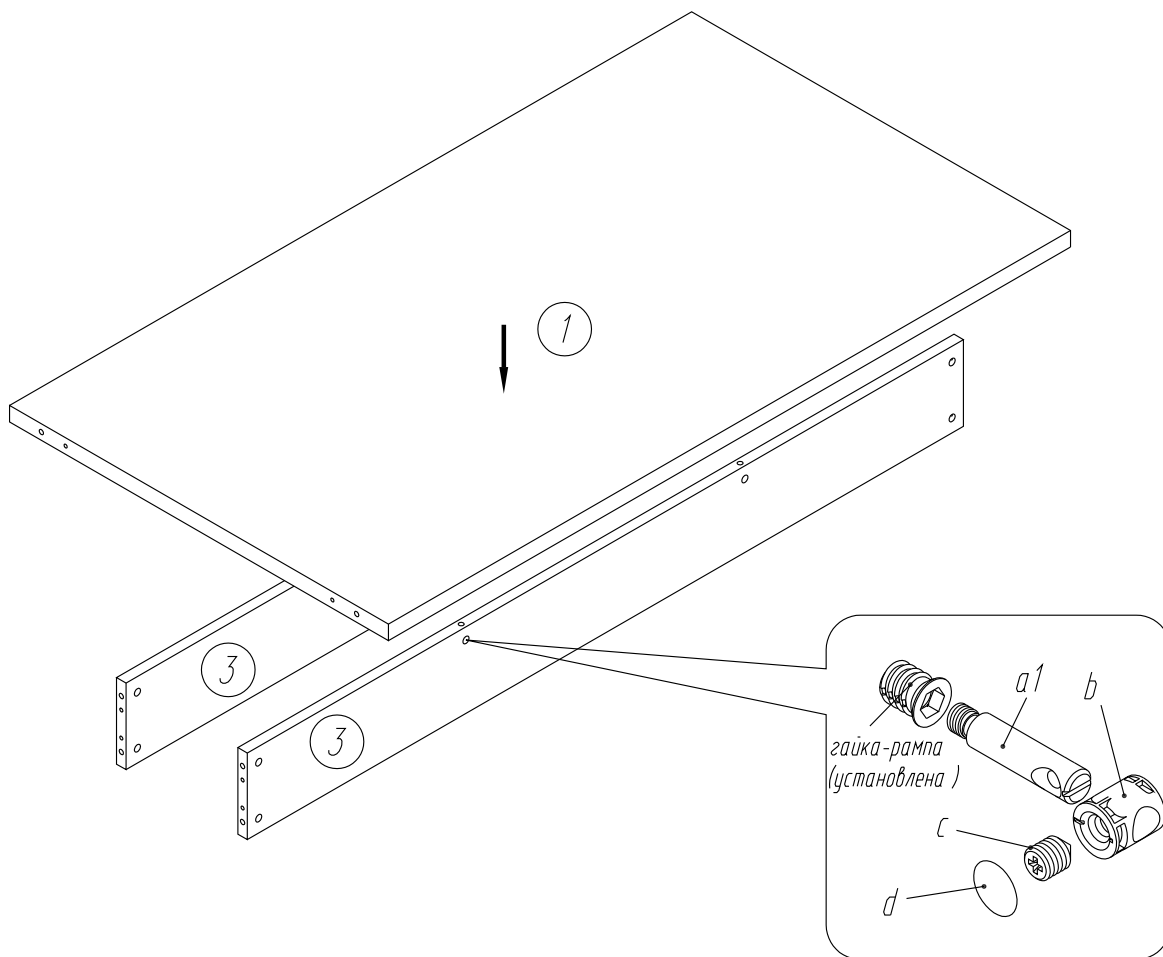
№ на схеме	Наименование	Кол-во
a1	Шпилька 10x32xM8	12
a2	Шпилька 10x60(80)	4
b	Втулка 16x22M10	20
c	Винт стопорный 12xM10 GR05	20
d	Заглушка d20 самокл.	34
e	Шкант мебельный 8x35	12
f	Обойма М8	8
g	Ножка мебельная М8h22	8



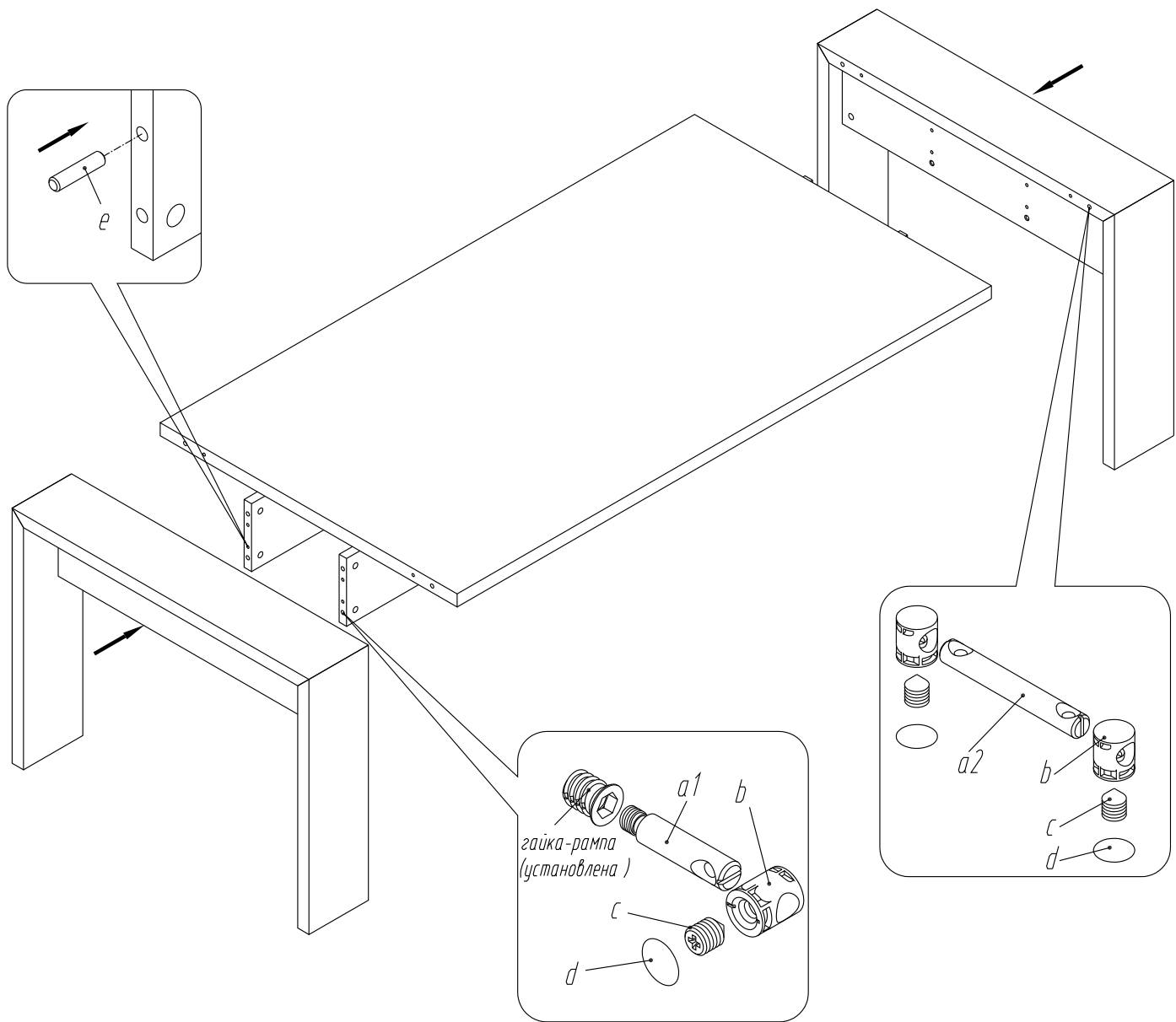
Этап 1

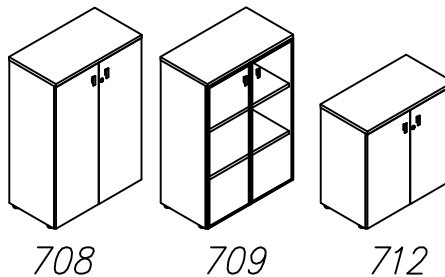


Этап 2



Этап 3





Детали

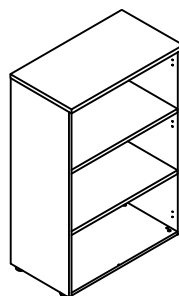
Фурнитура

Каркас шкафа

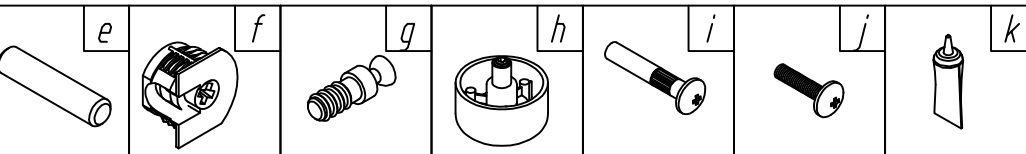
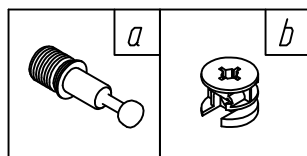
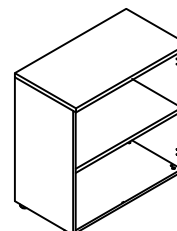
№ на схеме	Наименование	709 003		712 003	
1	Стенка боковая	1	1		
2	Стенка боковая	1	1		
3	Стенка горизонтальная	1	1		
4	Стенка горизонтальная	1	1		
5	Стенка горизонтальная	1	1		
6	Полка	2	1		
7	Стенка задняя	1	1		

№ на схеме	Наименование	709 003		712 003	
a	Винт эксц. В24/10мм	8	8		
b	Эксц. стяжка 16 мм	8	8		
c	Заглушка d20 самокл.	8	8		
d	Заглушка d5	12	8		
e	Шкант мебельный 8x35	16	16		
f	Фиксатор CLOCK эксц. VB35MD	8	4		
g	Винт CLOCK эксцентр. 12x6	8	4		
h	Ножка регулир. 49x27xM8 черная	4	4		
i	Гайка колпачковая M4x29	2	2		
j	Винт M4x16 мм меб.	2	2		
k	Клей ПВА тюбик 15 гр. (меб)	1	1		

709 003



712 003



Детали

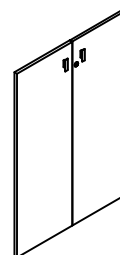
Фурнитура

Комплект дверей шкафа

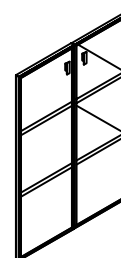
№ на схеме	Наименование	708 001		709 001		712 001	
8	Дверь	1	1				
9	Дверь	1	1				
10	Дверь (алюминий)		1				
11	Дверь (алюминий)		1				

№ на схеме	Наименование	708 001		709 001		712 001	
l	Петля меб.110гр Sensys 8645i B12.5 TH56	6	6	4			
m	Декоративная планка к петле Sensys	6	6	4			
n	Подложка к петле Sensys LR37*32, D1.5	6	6	4			
o	Декоративная планка чашки петли Sensys	6	6	4			
p	Ручка меб. UA89-0032 RMO30	2	2	2			
q	Винт M4x22 мм меб.	4	4				
r	Замок квадр. SISO 850	1	1				
s	Задвижка мебельная SISO никел.	2	2				
t	Шуруп п3x20 меб.	8	8				
u	Пластина запорная к замку	1	1				
v	Шуруп п3x13 меб.	2	2				
w	Уголок металлический к замку	2	2				
x	Шуруп к3x13 меб.	4	4				
y	Винт M4x10 мм меб.			4			
z	Шайба к стеклян. винту			4			

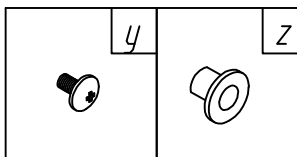
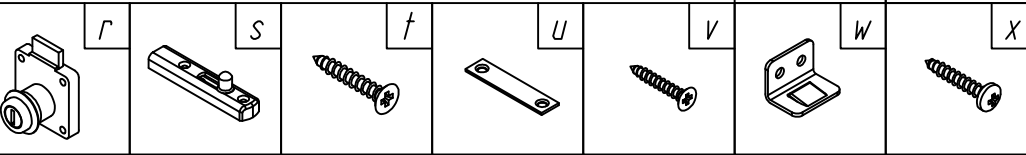
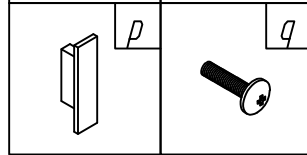
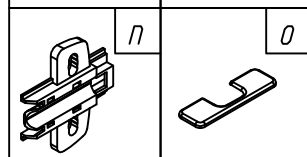
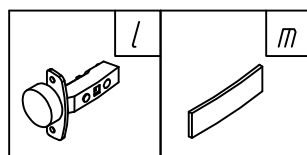
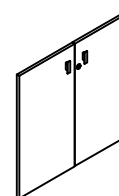
708 001



709 001



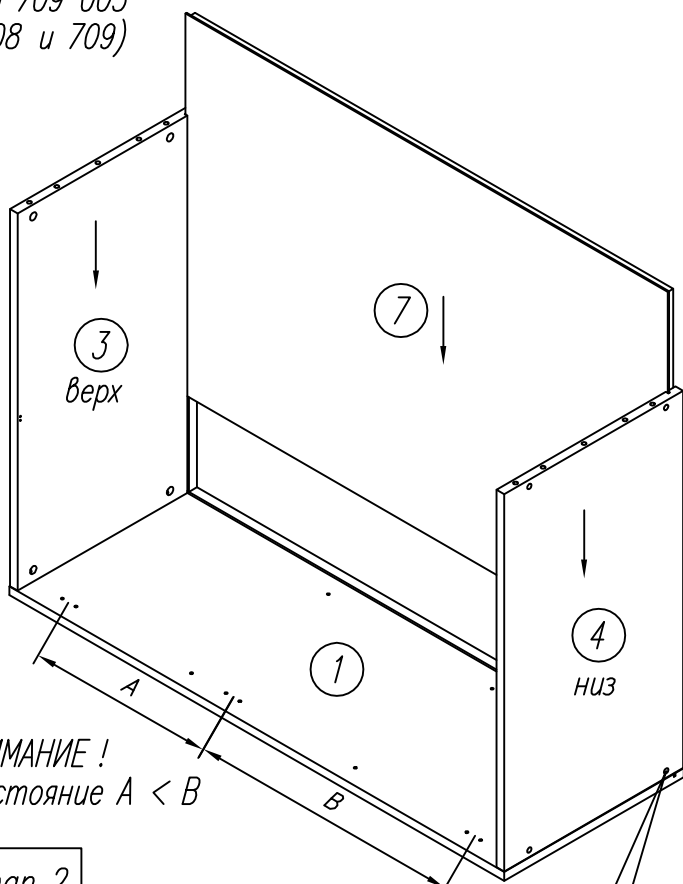
712 001



Этап 1

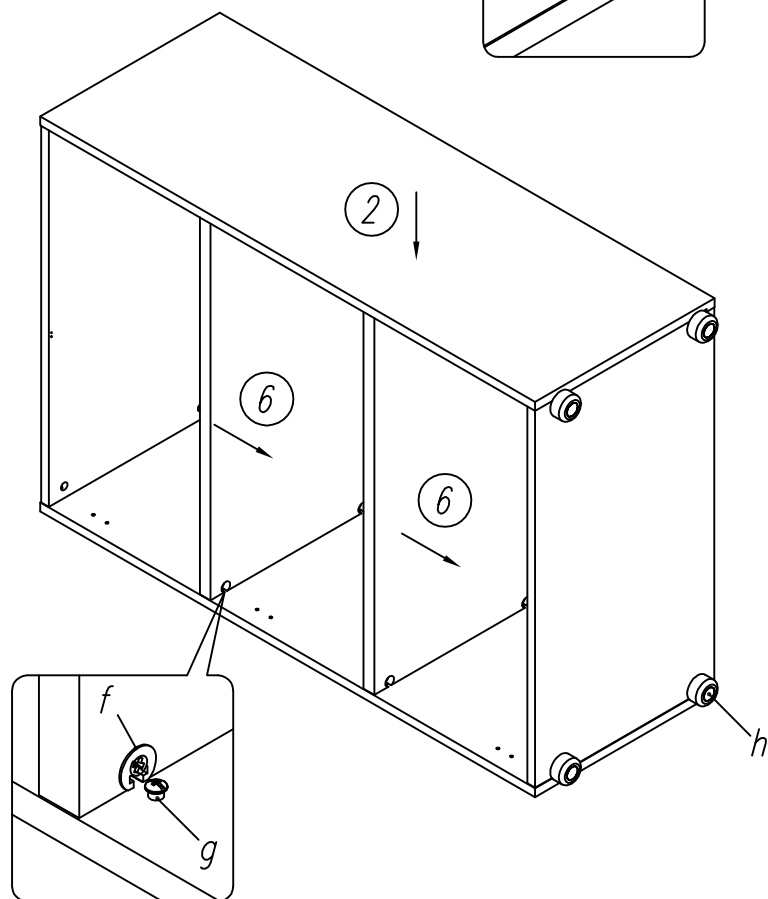
ВНИМАНИЕ! Перед сборкой установить шканты в отверстия на торцах деталей.

для 709 003
(708 и 709)

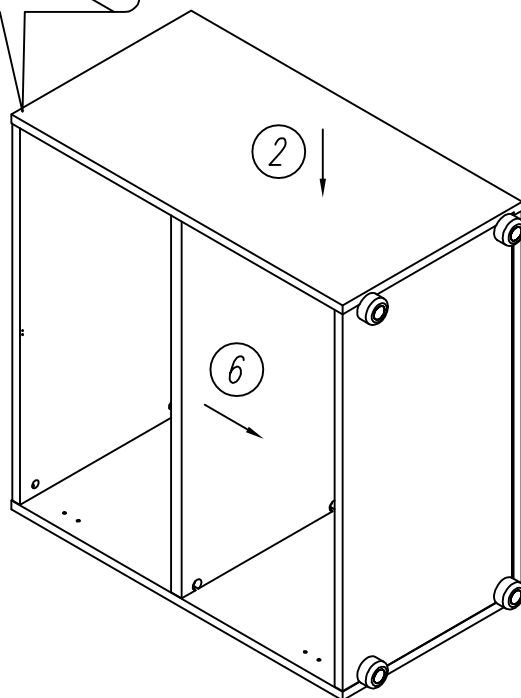
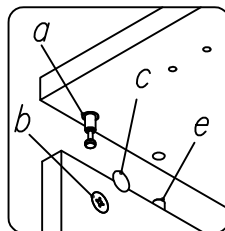
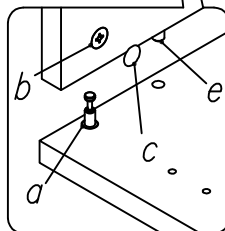
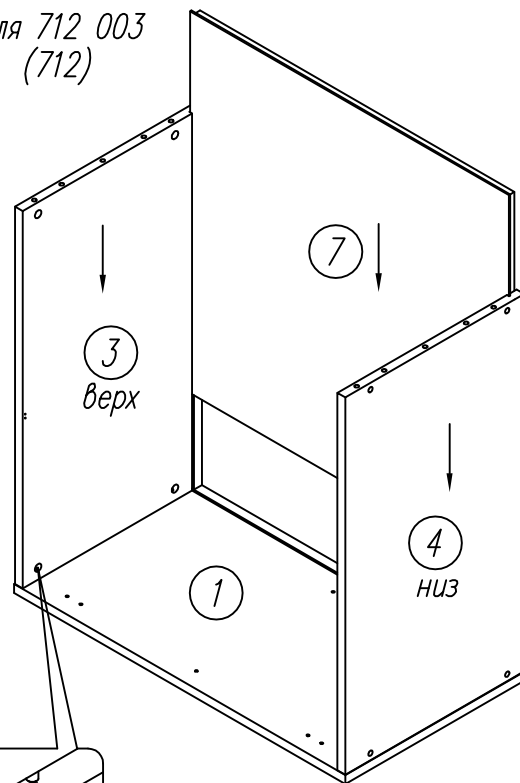


ВНИМАНИЕ!
расстояние $A < B$

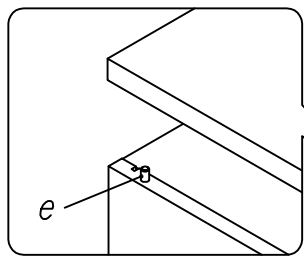
Этап 2



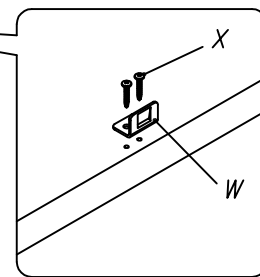
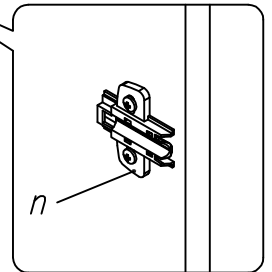
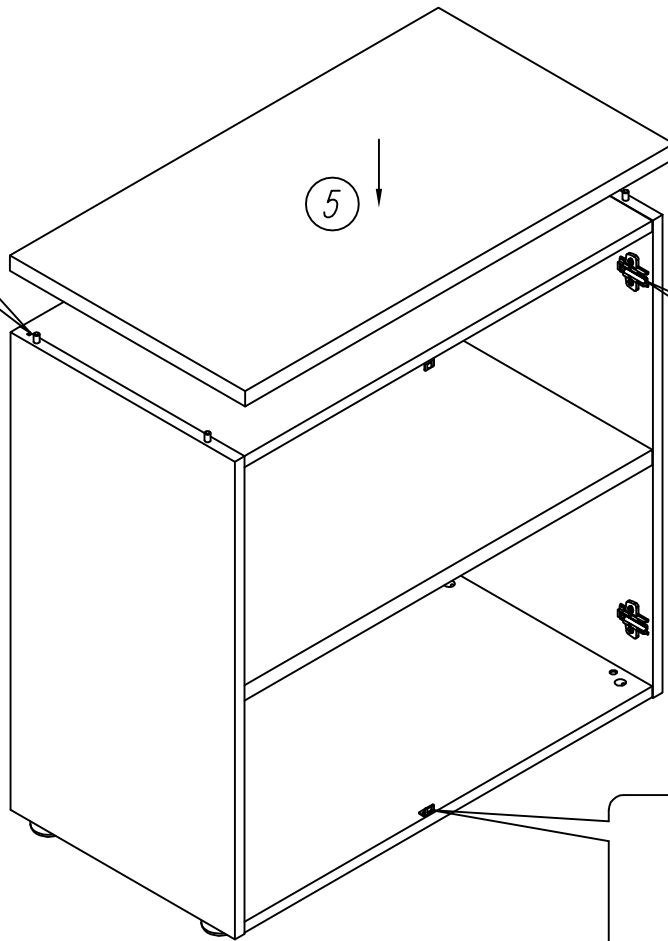
для 712 003
(712)



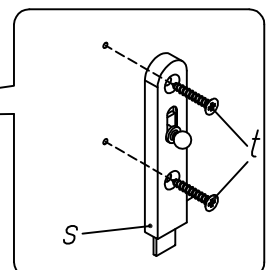
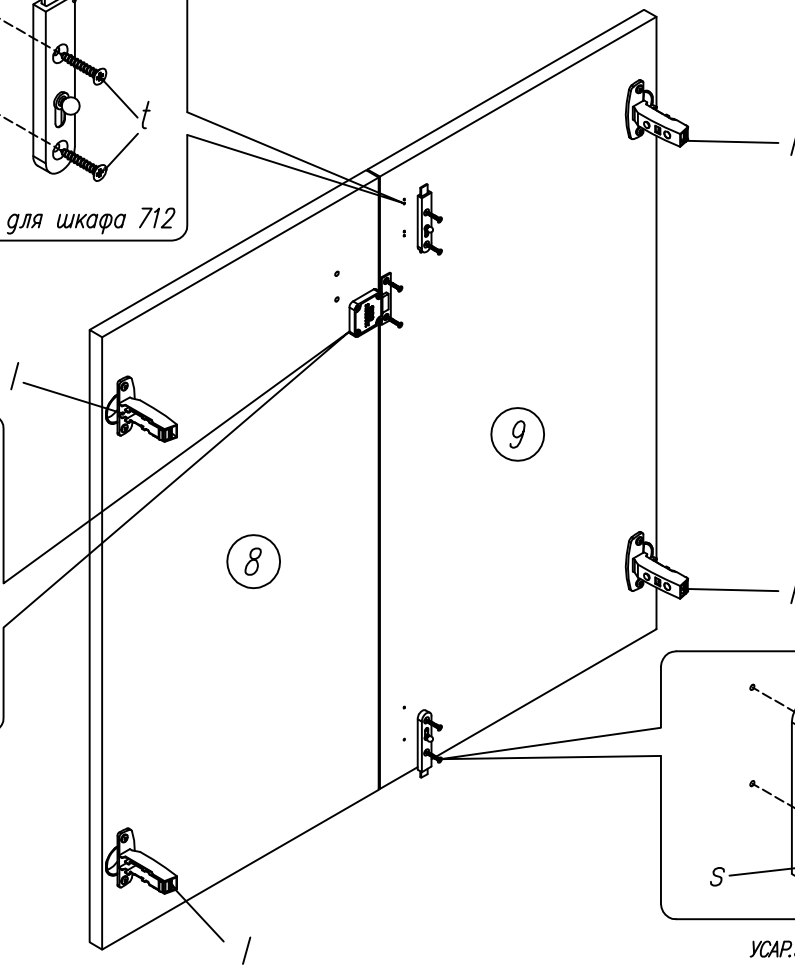
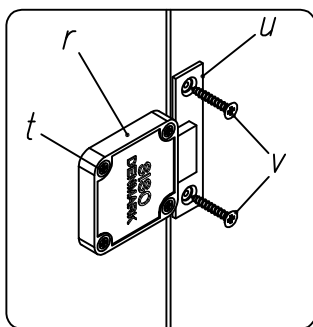
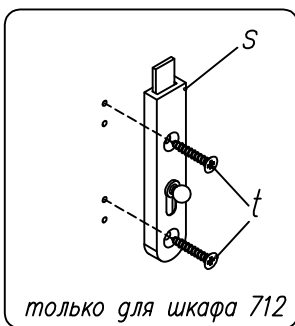
Этап 3



на клей ПВА (к)

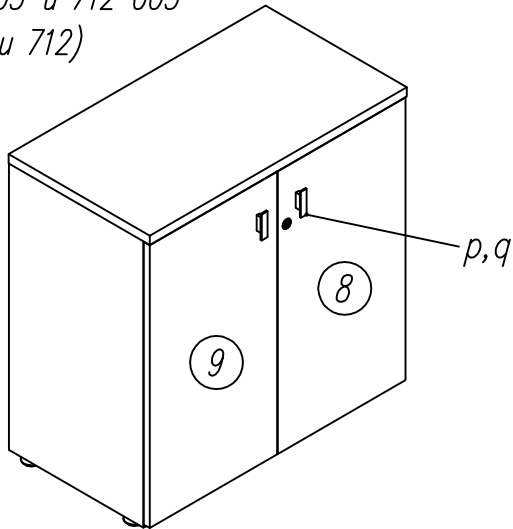


Этап 4

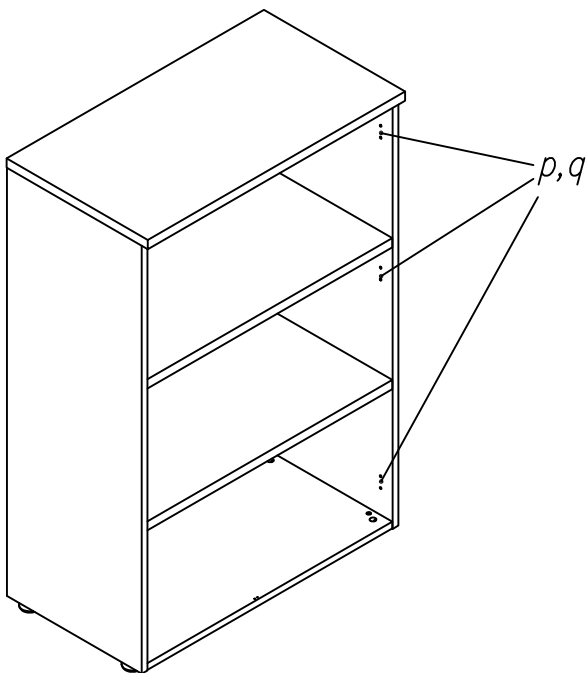
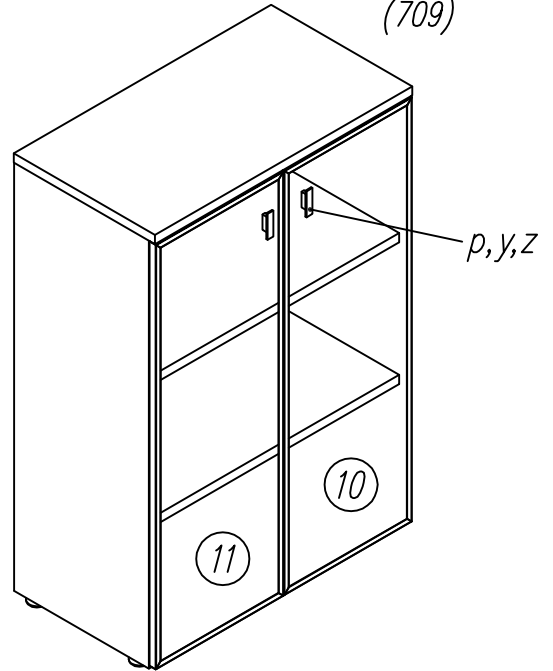


Этап 5

для 708 003 и 712 003
(708 и 712)

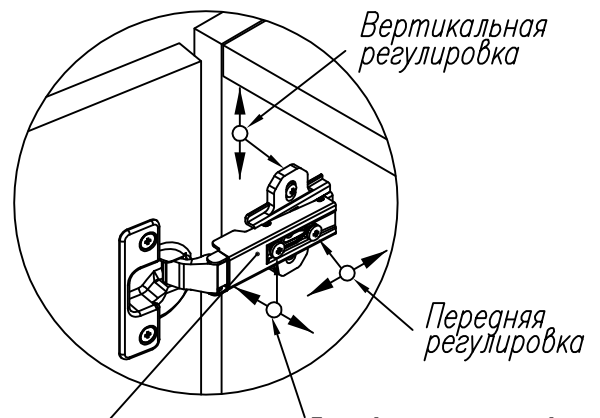


для 709 003
(709)

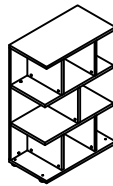
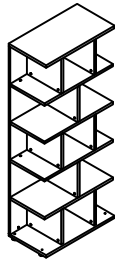


При использовании шкафа без дверей
закрывать отверстия под петли заглушками (d)

Регулировка дверей



1. зацепить петлю (l) за подложку (n)
2. нажать и защелкнуть петлю
3. после регулировки защелкнуть декоративные планки (m) и (o)



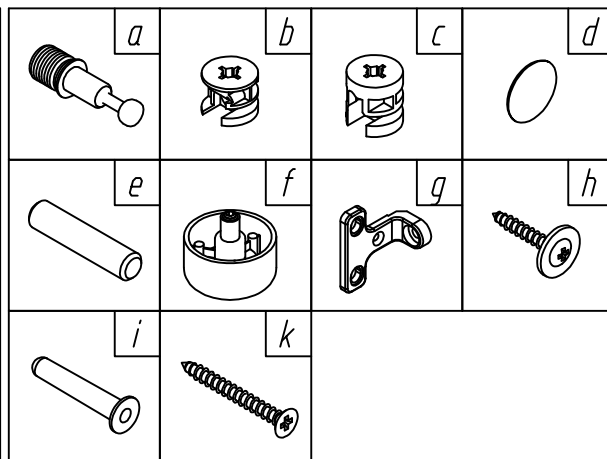
Комплектность изделия

Детали

Фурнитура

№ на схеме	Наименование	Кол-во	
		707	710
1	Стенка задняя	1	1
2	Стенка горизонтальная	1	1
3	Стенка горизонтальная	1	1
4	Полка	4	2
5	Стенка-перегородка (372мм)	2	2
6	Стенка-перегородка (358мм)	4	1
7	Стенка-перегородка (352мм)	2	2

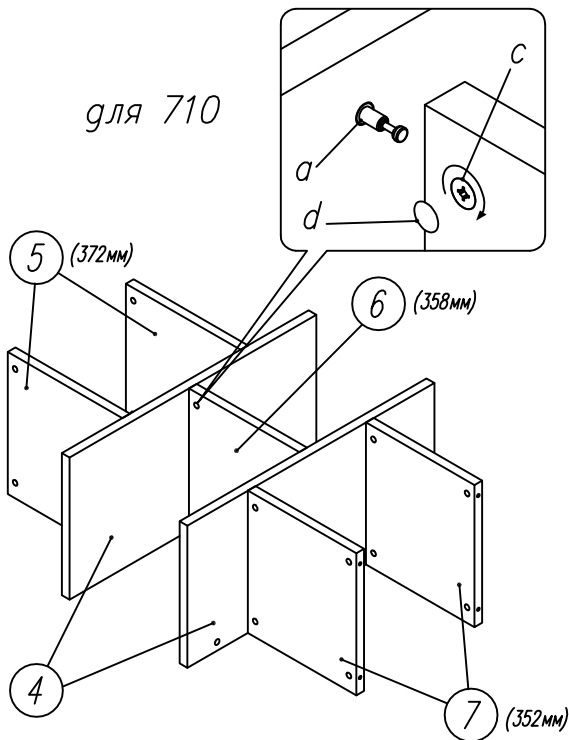
№ на схеме	Наименование	Кол-во	
		707	710
a	Винт эксц. В24/10мм	44	28
b	Эксц. стяжка 16 мм	4	4
c	Эксц. стяжка 22 мм	40	24
d	Заглушка d20 самокл.	44	28
e	Шкант мебельный 8x35	8	8
f	Ножка регулир.49x27xМВ черная	4	4
g	Крепление зад.стенки RV-7	1	
h	Шуруп к5x20 меб. с шайбой	2	
i	Дюбель К108/40	1	
k	Шуруп п4.5x45 меб.	1	



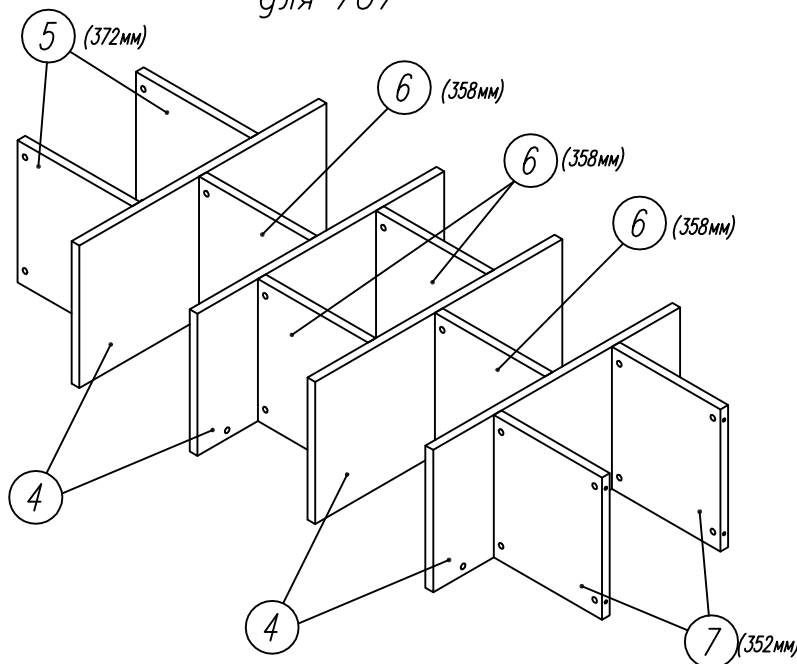
Этап 1

ВНИМАНИЕ! Перед сборкой установить шканты в отверстия на торцах деталей.

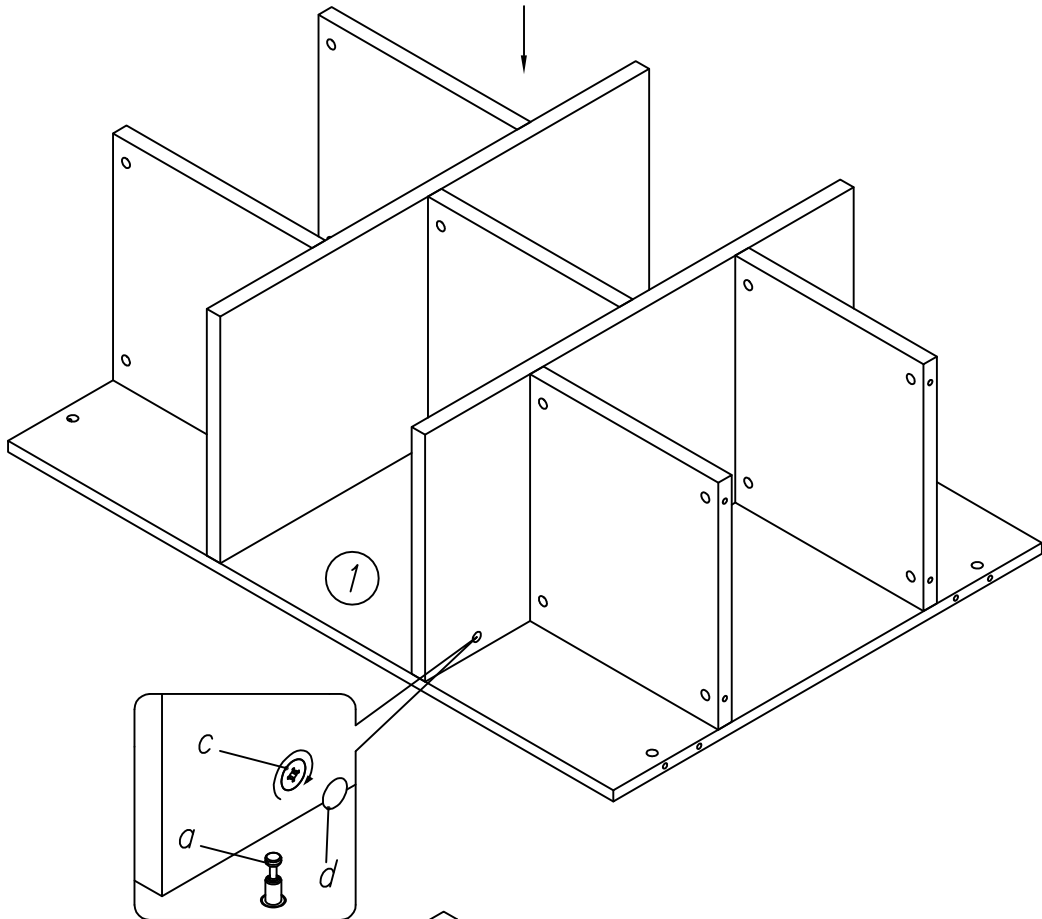
для 710



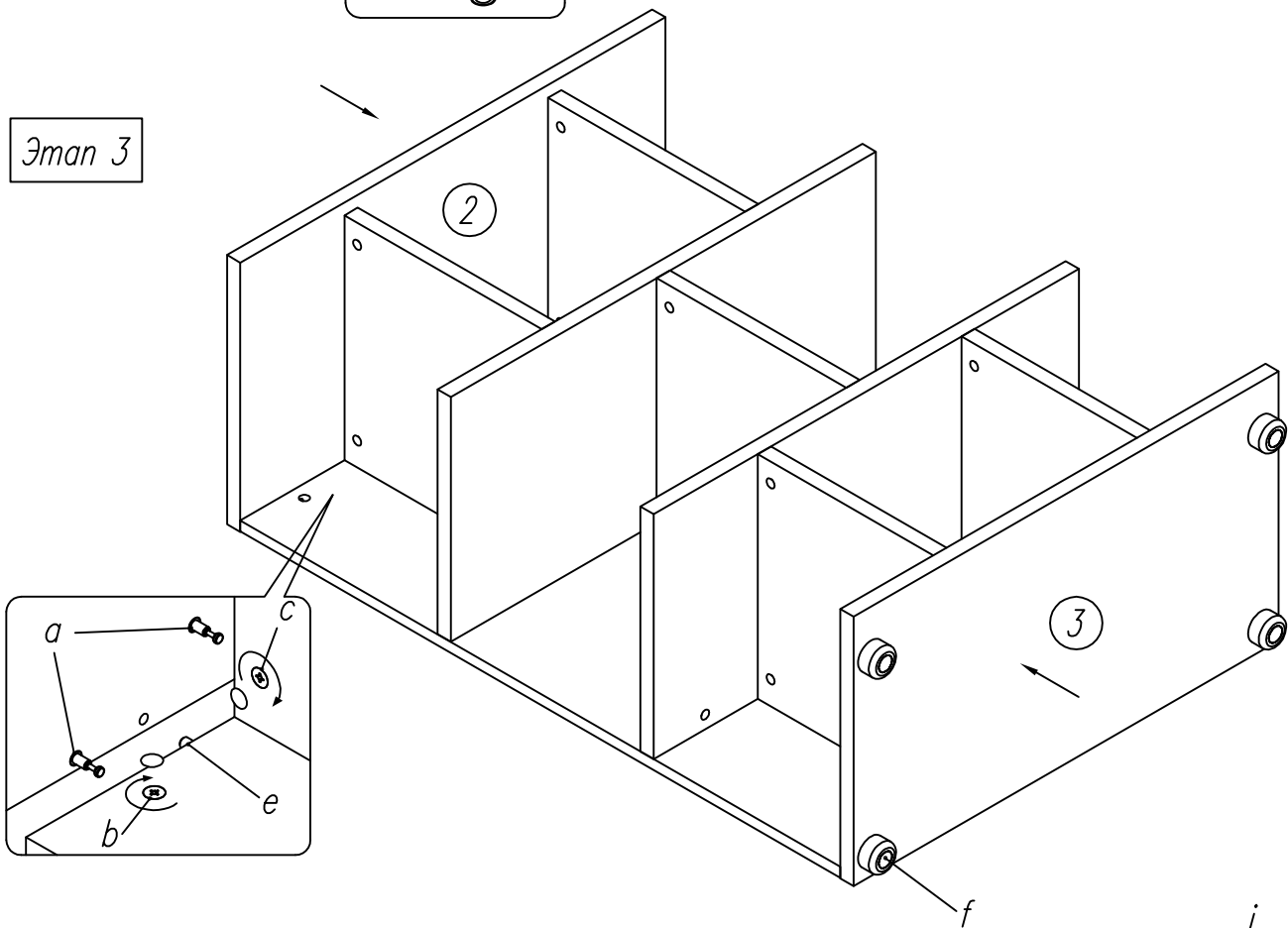
для 707



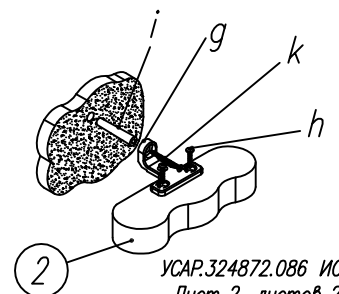
Этап 2

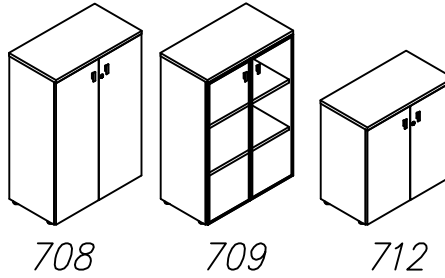


Этап 3



ВНИМАНИЕ! Для предотвращения опрокидывания шкаф 707 необходимо крепить к стене с помощью фурнитуры: g, h, i, k.
Дюбель (i) и шуруп (k) предназначены для установки только в бетонные стены. В иных случаях проконсультируйтесь в специализированном магазине.





Детали

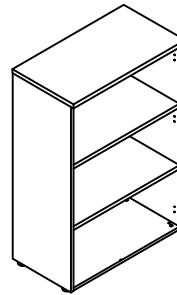
Фурнитура

Каркас шкафа

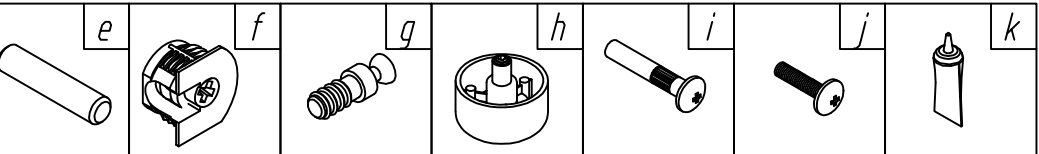
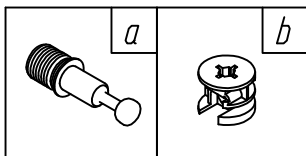
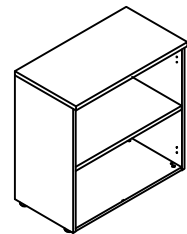
№ на схеме	Наименование	709 003		712 003	
1	Стенка боковая	1	1		
2	Стенка боковая	1	1		
3	Стенка горизонтальная	1	1		
4	Стенка горизонтальная	1	1		
5	Стенка горизонтальная	1	1		
6	Полка	2	1		
7	Стенка задняя	1	1		

№ на схеме	Наименование	709 003		712 003	
a	Винт эксц. В24/10мм	8	8		
b	Эксц. стяжка 16 мм	8	8		
c	Заглушка d20 самокл.	8	8		
d	Заглушка d5	12	8		
e	Шкант мебельный 8x35	16	16		
f	Фиксатор CLOCK эксц. VB35MD	8	4		
g	Винт CLOCK эксцентр. 12x6	8	4		
h	Ножка регулир. 49x27xM8 черная	4	4		
i	Гайка колпачковая M4x29	2	2		
j	Винт M4x16 мм меб.	2	2		
k	Клей ПВА тюбик 15 гр. (меб)	1	1		

709 003



712 003



Детали

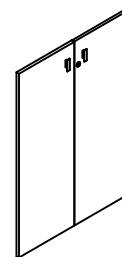
Фурнитура

Комплект дверей шкафа

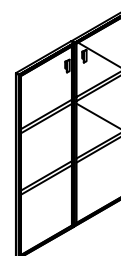
№ на схеме	Наименование	708 001		709 001		712 001	
8	Дверь	1	1				
9	Дверь	1	1				
10	Дверь (алюминий)		1				
11	Дверь (алюминий)		1				

№ на схеме	Наименование	708 001		709 001		712 001	
l	Петля меб.110гр Sensys 8645i B12.5 TH56	6	6	4			
m	Декоративная планка к петле Sensys	6	6	4			
n	Подложка к петле Sensys LR37*32, D1.5	6	6	4			
o	Декоративная планка чашки петли Sensys	6	6	4			
p	Ручка меб. UA89-0032 RMO30	2	2	2			
q	Винт M4x22 мм меб.	4	4				
r	Замок квадр. SISO 850	1	1				
s	Задвижка мебельная SISO никел.	2	2				
t	Шуруп п3x20 меб.	8	8				
u	Пластина запорная к замку	1	1				
v	Шуруп п3x13 меб.	2	2				
w	Уголок металлический к замку	2	2				
x	Шуруп к3x13 меб.	4	4				
y	Винт M4x10 мм меб.		4				
z	Шайба к стекольн. винту		4				

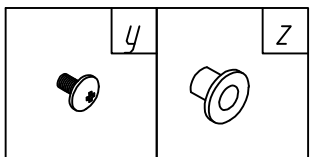
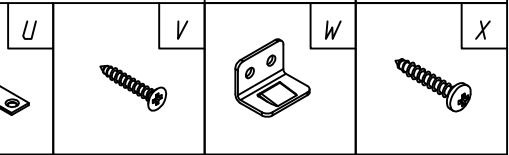
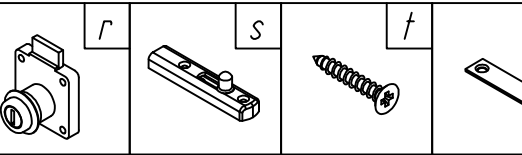
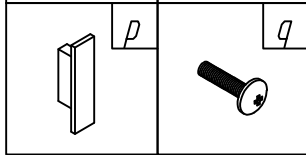
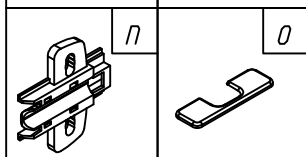
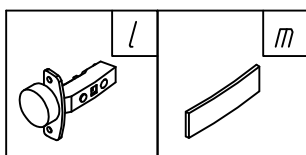
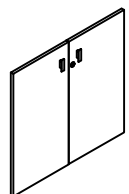
708 001



709 001



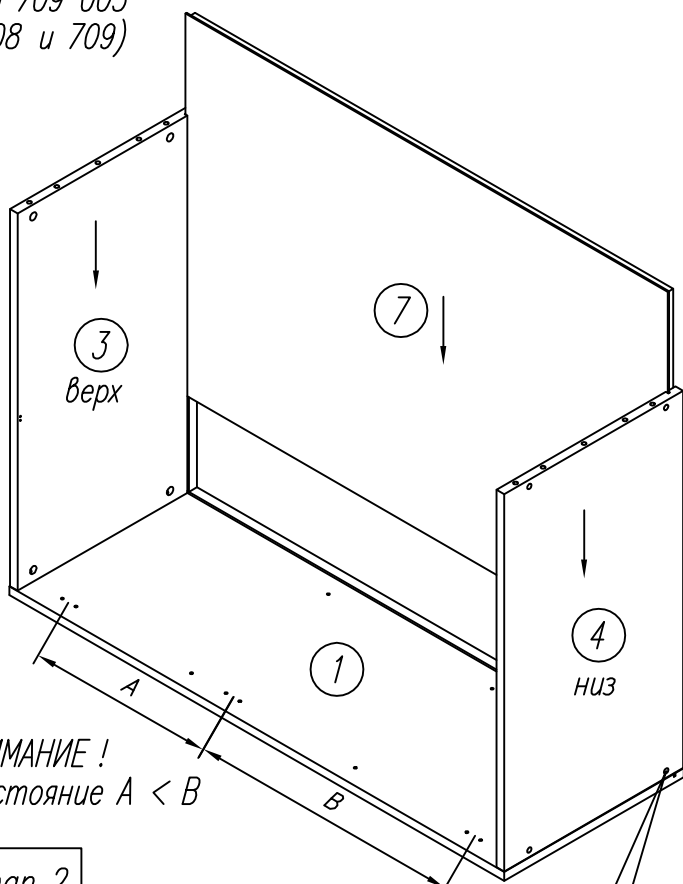
712 001



Этап 1

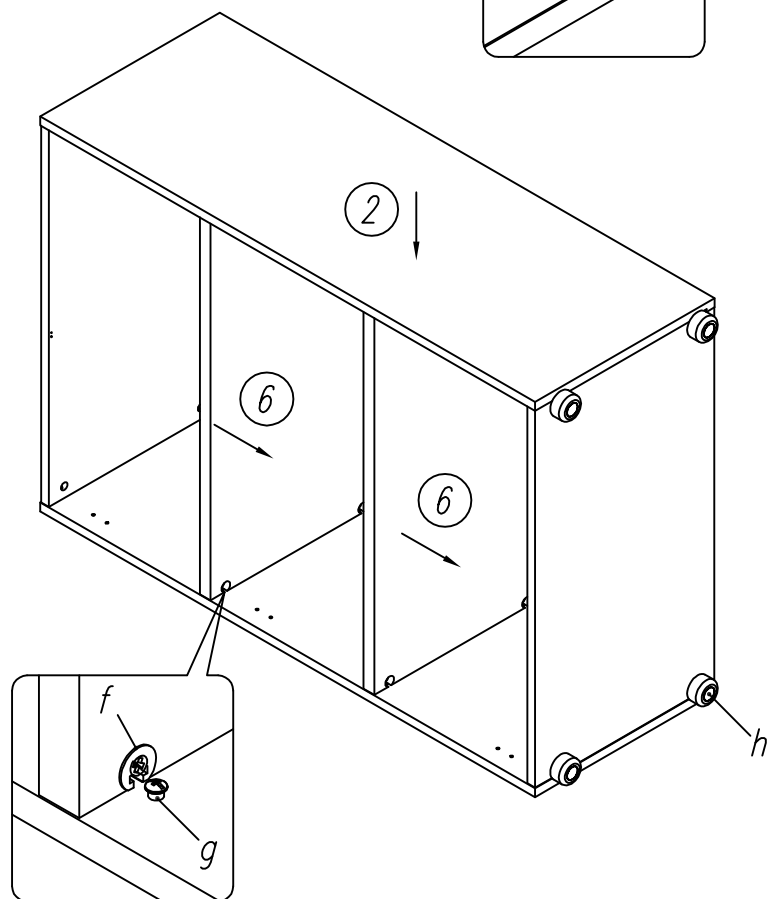
ВНИМАНИЕ! Перед сборкой установить шканты в отверстия на торцах деталей.

для 709 003
(708 и 709)

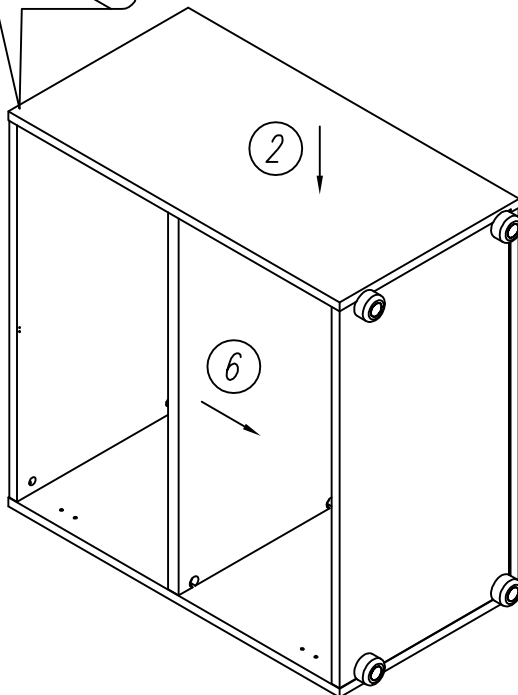
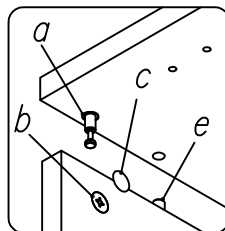
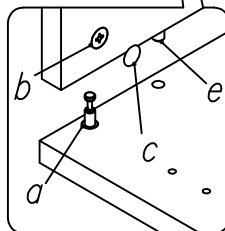
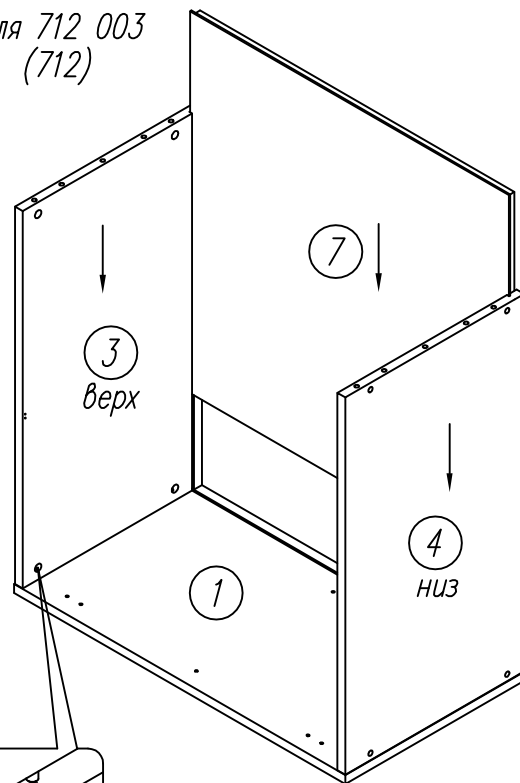


ВНИМАНИЕ!
расстояние $A < B$

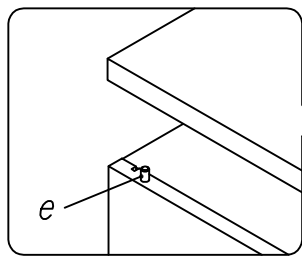
Этап 2



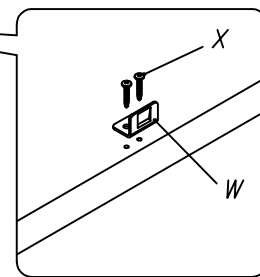
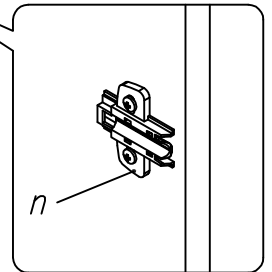
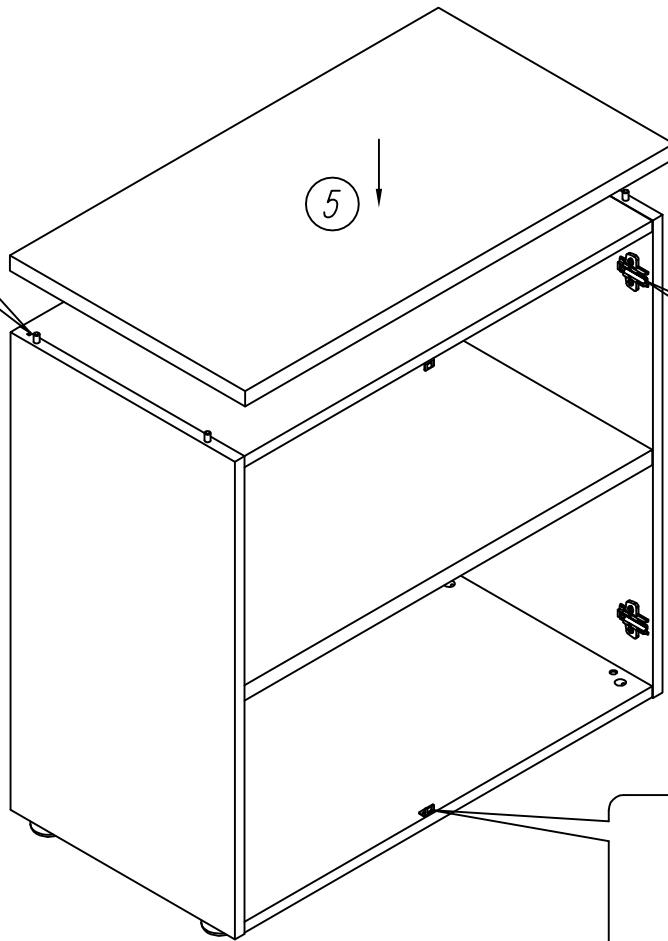
для 712 003
(712)



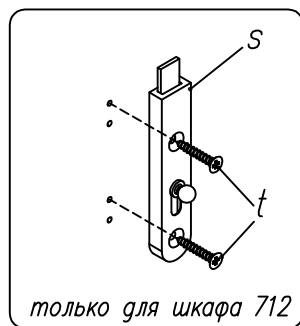
Этап 3



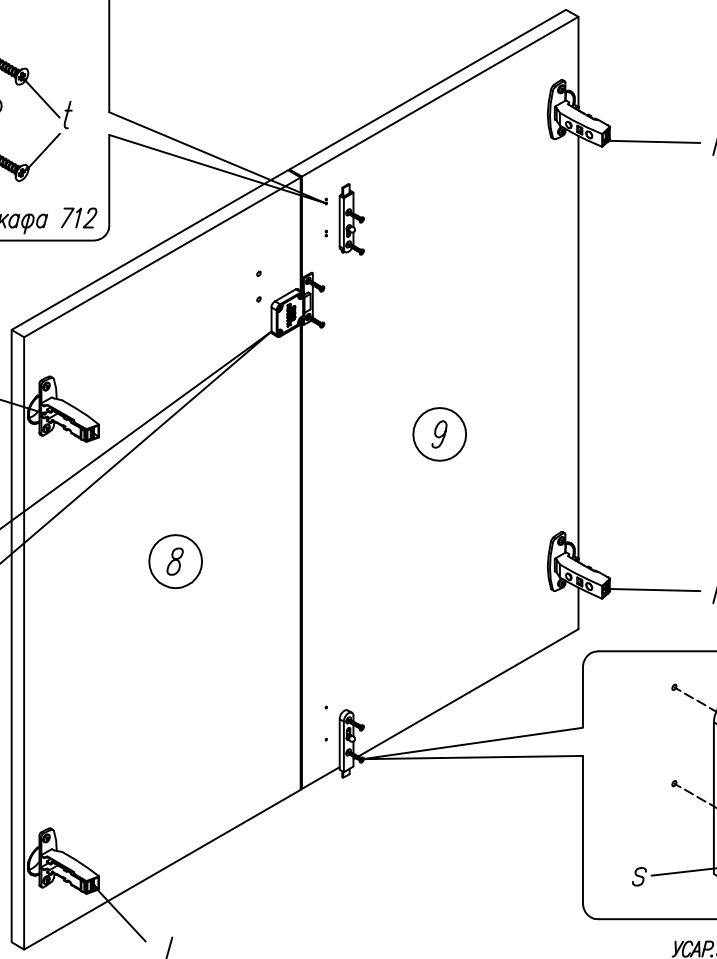
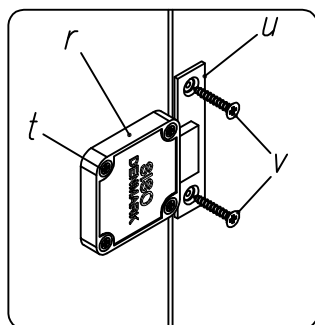
на клей ПВА (к)



Этап 4

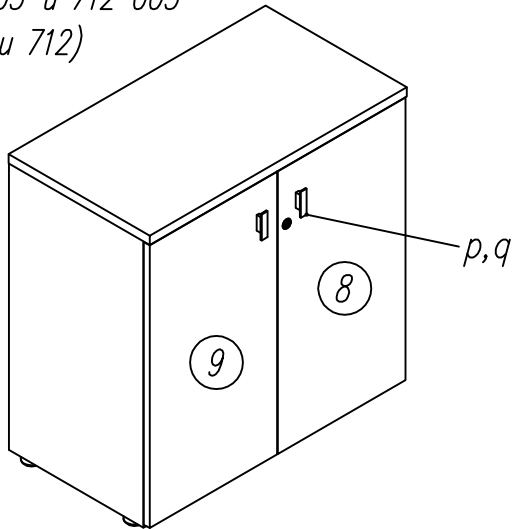


только для шкафа 712

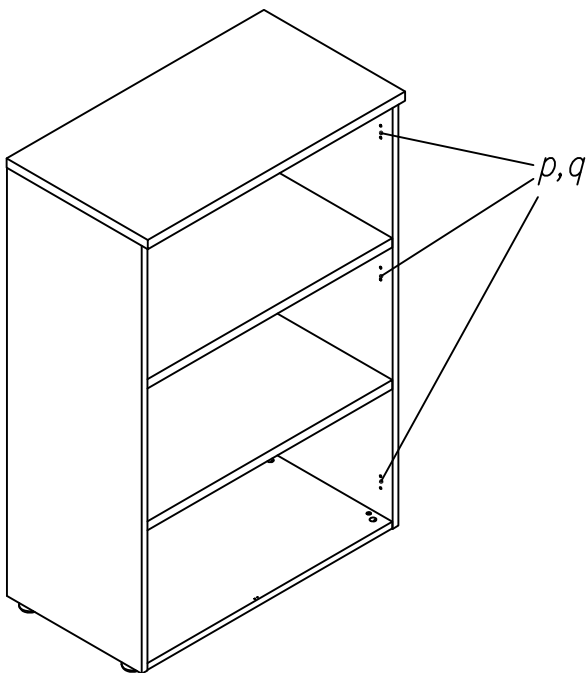
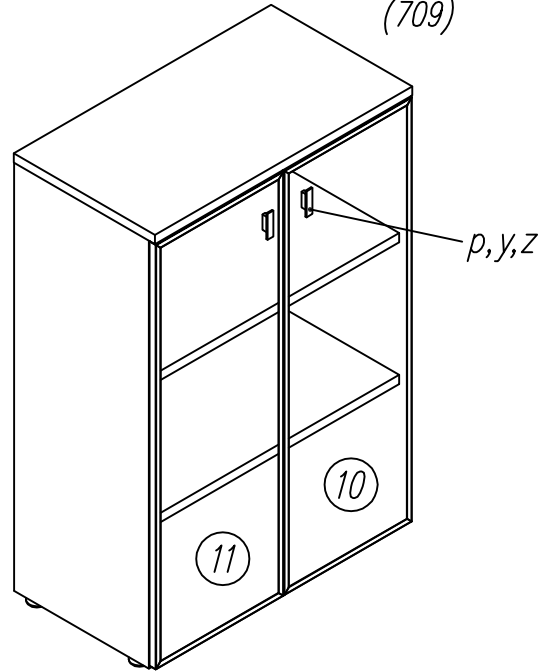


Этап 5

для 708 003 и 712 003
(708 и 712)

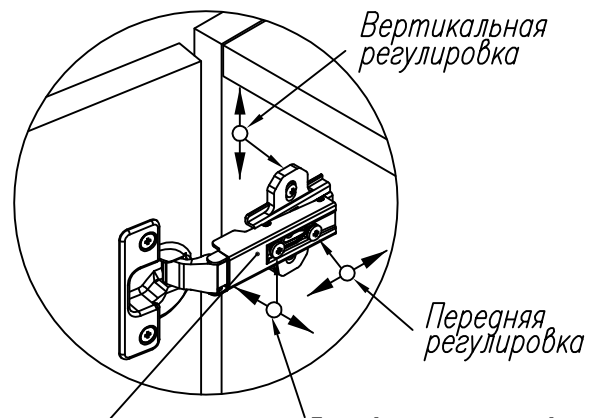


для 709 003
(709)



При использовании шкафа без дверей
закрывать отверстия под петли заглушками (d)

Регулировка дверей

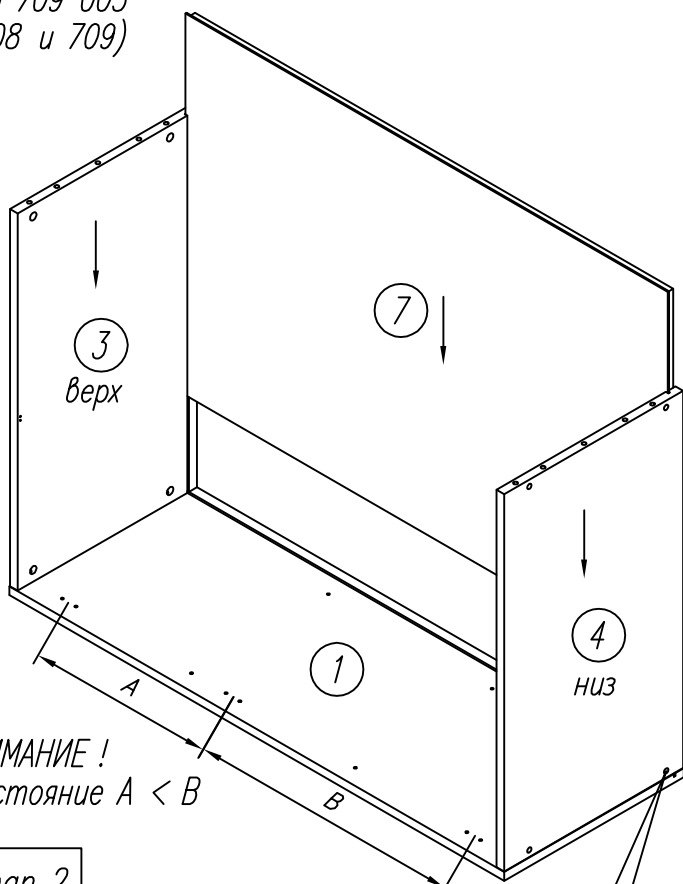


1. зацепить петлю (l) за подложку (n)
2. нажать и защелкнуть петлю
3. после регулировки защелкнуть декоративные планки (m) и (o)

Этап 1

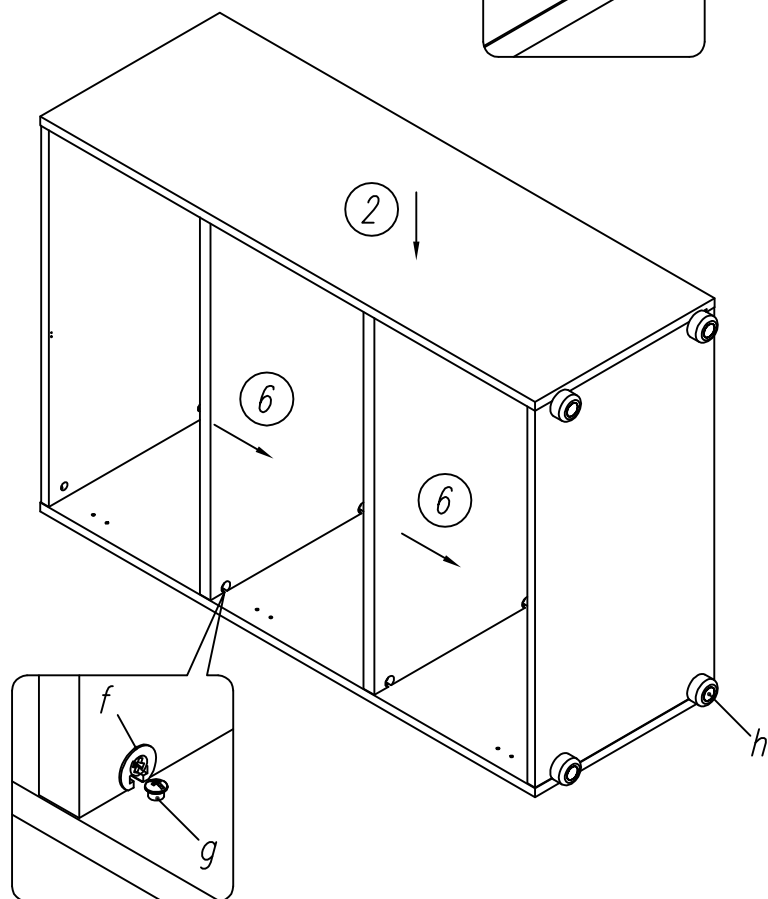
ВНИМАНИЕ! Перед сборкой установить шканты в отверстия на торцах деталей.

для 709 003
(708 и 709)

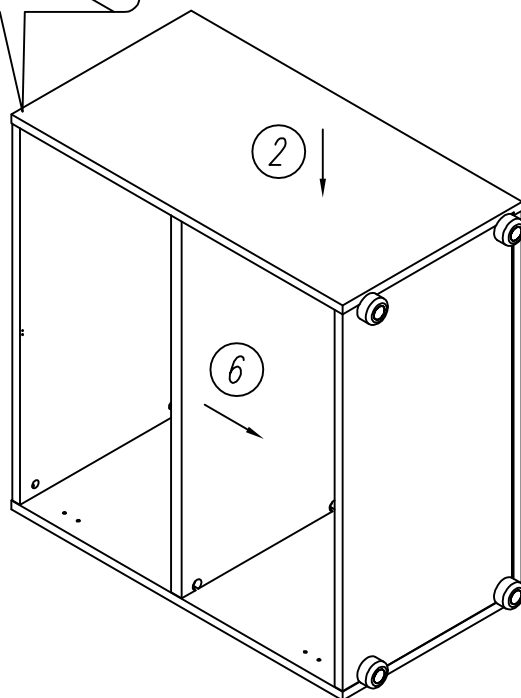
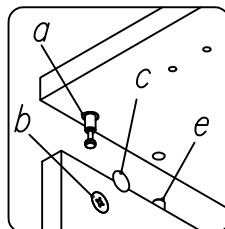
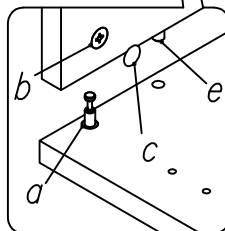
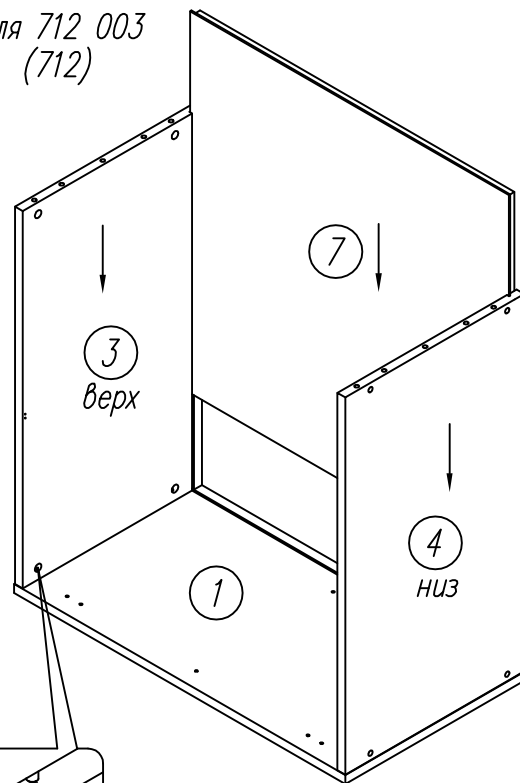


ВНИМАНИЕ!
расстояние $A < B$

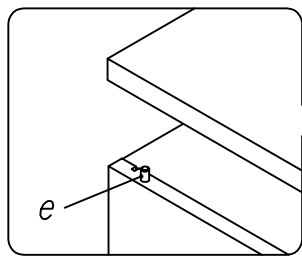
Этап 2



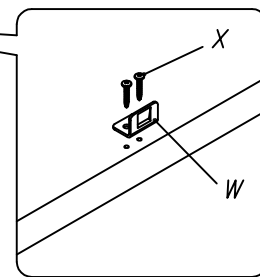
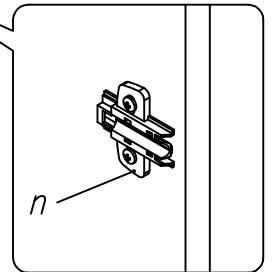
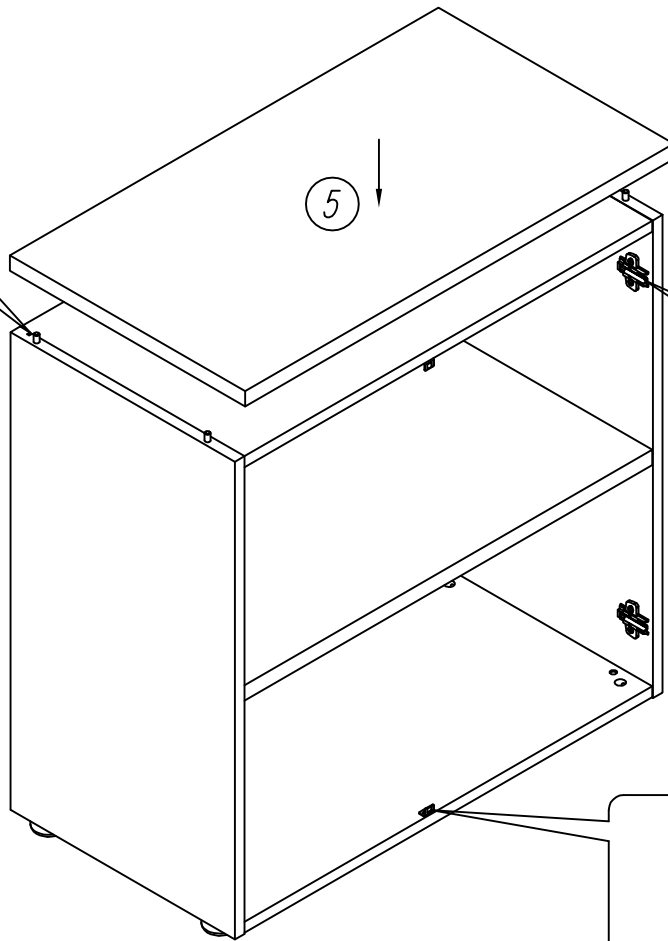
для 712 003
(712)



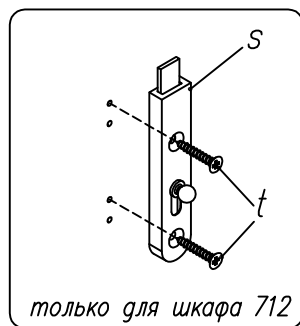
Этап 3



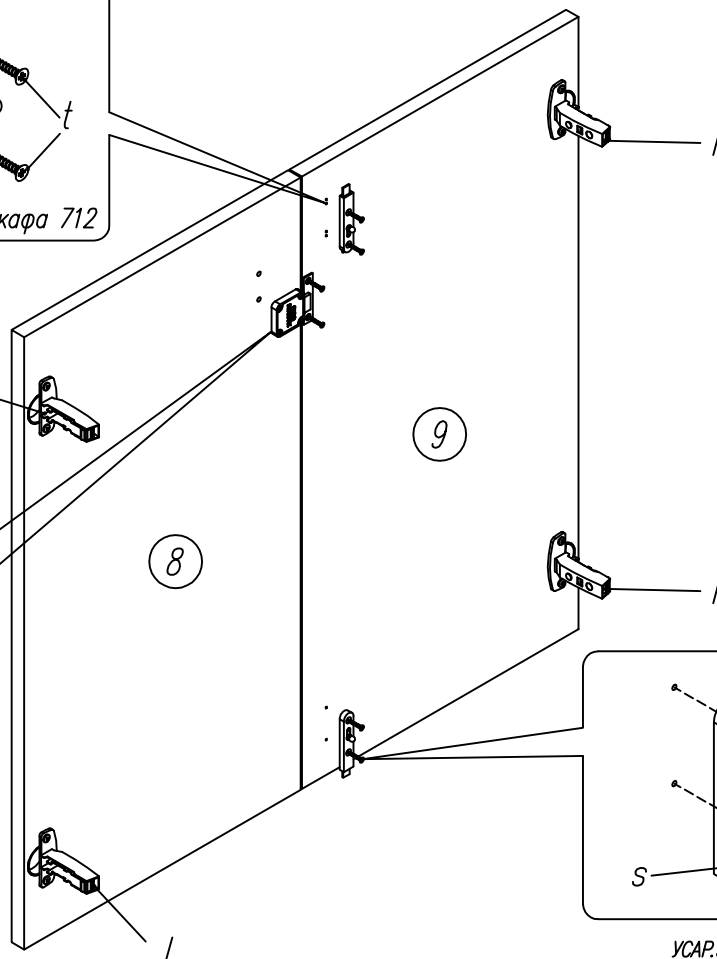
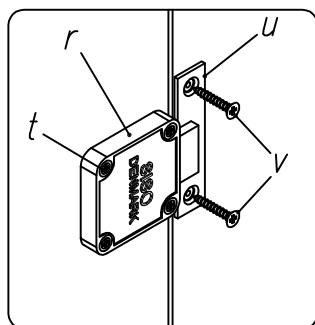
на клей ПВА (к)



Этап 4

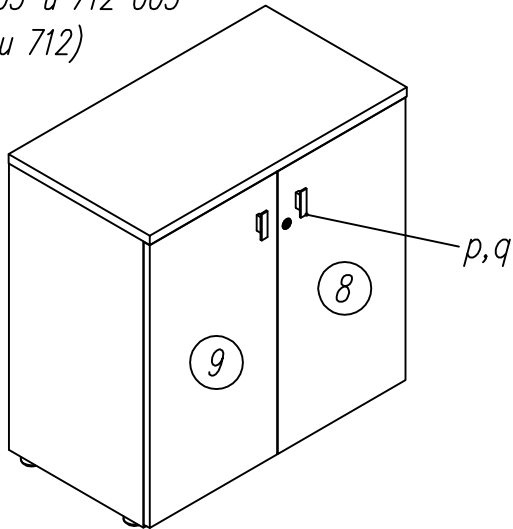


только для шкафа 712

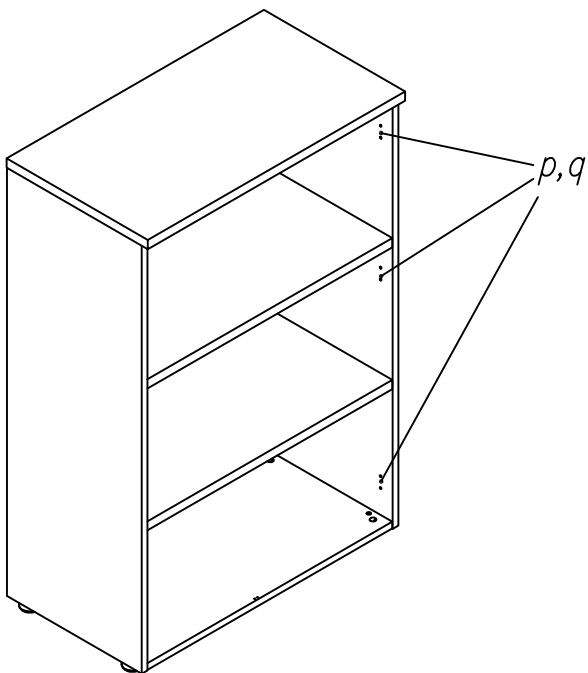
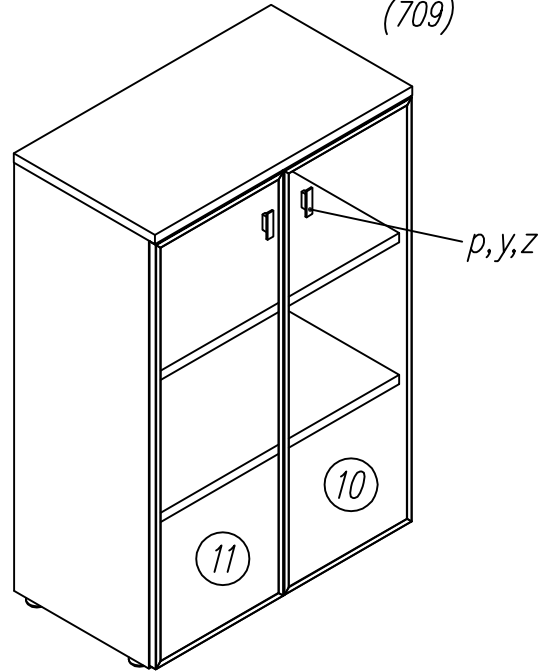


Этап 5

для 708 003 и 712 003
(708 и 712)

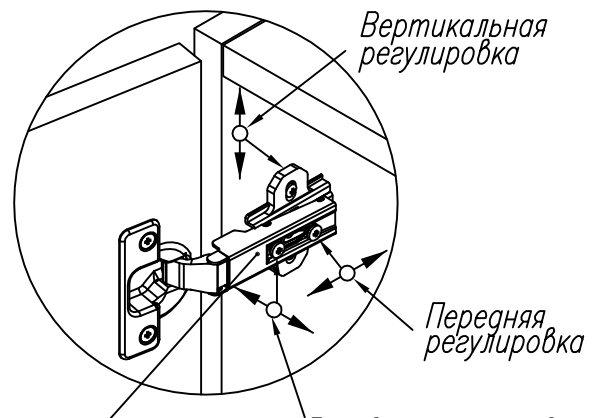


для 709 003
(709)

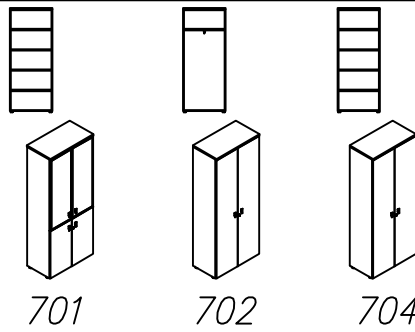


При использовании шкафа без дверей
закрывать отверстия под петли заглушками (d)

Регулировка дверей



1. зацепить петлю (l) за подложку (n)
2. нажать и защелкнуть петлю
3. после регулировки защелкнуть декоративные планки (m) и (o)



Шкафы 701, 702, 704
Комплект дверей шкафа 704 001, 709 001, 712 001
Каркас шкафа 701 003
Комплект полок шкафа 701 004, 702 004
УСАР.324239.368 ИС

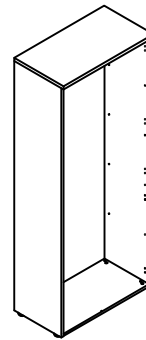
Детали

№ на схеме	Наименование	701 003
1	Стенка боковая	1
2	Стенка боковая	1
3	Стенка горизонтальная	1
4	Стенка горизонтальная	1
5	Стенка горизонтальная	1
6	Стенка задняя	1

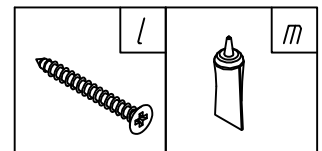
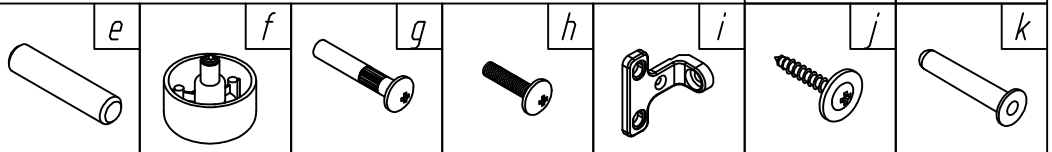
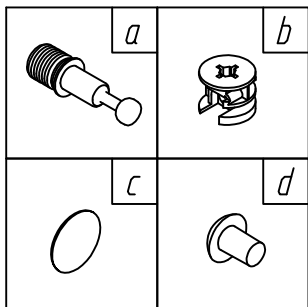
Фурнитура

№ на схеме	Наименование	701 003
a	Винт эксц В24/10мм	8
b	Эксц стяжка 16 мм	8
c	Заглушка d20 самокл.	8
d	Заглушка d5	36
e	Шкант мебельный 8x35	16
f	Ножка регулир.49x27xMB черная	4
g	Гайка колпачковая М4x29	2
h	Винт М4x16 мм меб.	2
i	Крепление зад.стенки RV-7	1
j	Шуруп к5x20 меб. с шайбой	2
k	Дюбель КПО8/40	1
l	Шуруп п4.5x45 меб.	1
m	Клей ПВА тюбик 15 гр. (меб)	1

701 003



Каркас шкафа



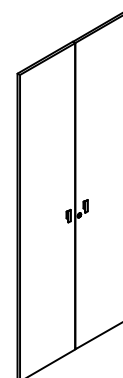
Детали

№ на схеме	Наименование	704 001	709 001	712 001
7	Дверь	1	1	
8	Дверь	1	1	
9	Дверь (алюминий)		1	
10	Дверь (алюминий)		1	

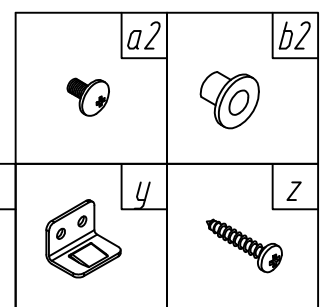
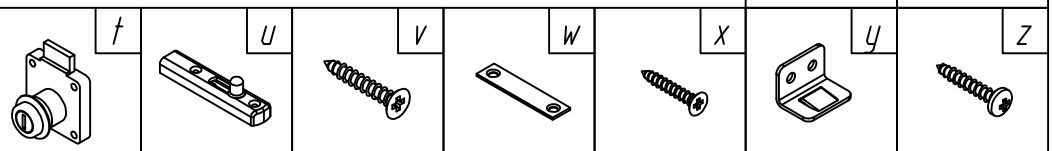
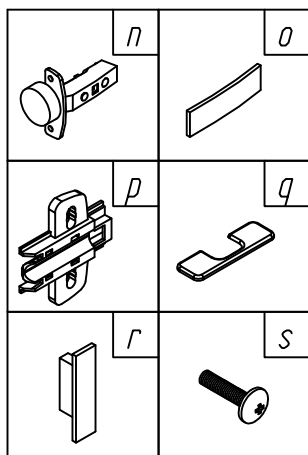
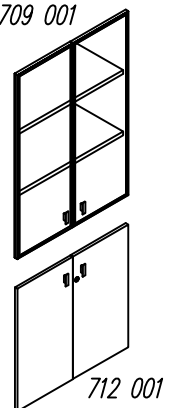
Фурнитура

№ на схеме	Наименование	704 001	709 001	712 001
n	Петля меб.110гр Sensys 8645i B12.5 TH56	8	6	4
o	Декоративная планка к петле Sensys	8	6	4
p	Подложка к петле Sensys LR37*32, D1.5	8	6	4
q	Декоративная планка чашки петли Sensys	8	6	4
r	Ручка меб. UA89-00.32 RM030	2	2	2
s	Винт М4x22 мм меб.	4	4	
t	Замок квадр. SISO 850	1	1	
u	Задвижка мебельная SISO никел.	2	2	
v	Шуруп п3x20 меб.	8	8	
w	Пластина запорная к замку	1	1	
x	Шуруп п3x13 меб.	2	2	
y	Уголок металлический к замку	2	2	
z	Шуруп к3x13 меб.	4	4	
a2	Винт М4x10 мм меб.		4	
b2	Шайба к стекольн. винту		4	

704 001



709 001



Детали

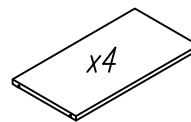
№ на схеме	Наименование	701 004	702 004
11	Полка	4	1

Фурнитура

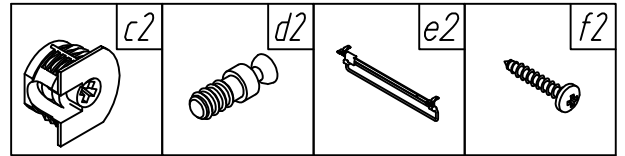
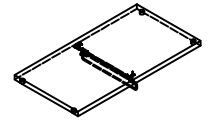
№ на схеме	Наименование	701 004	702 004
c2	Фиксатор CLOCK эксц. VB35MD	16	4
d2	Винт CLOCK эксцентр. 12x6	16	4
e2	Вешалка выдвижная 360 мм		1
f2	Шуруп п3.5x16 меб.		4

Комплект полок шкафа

701 004

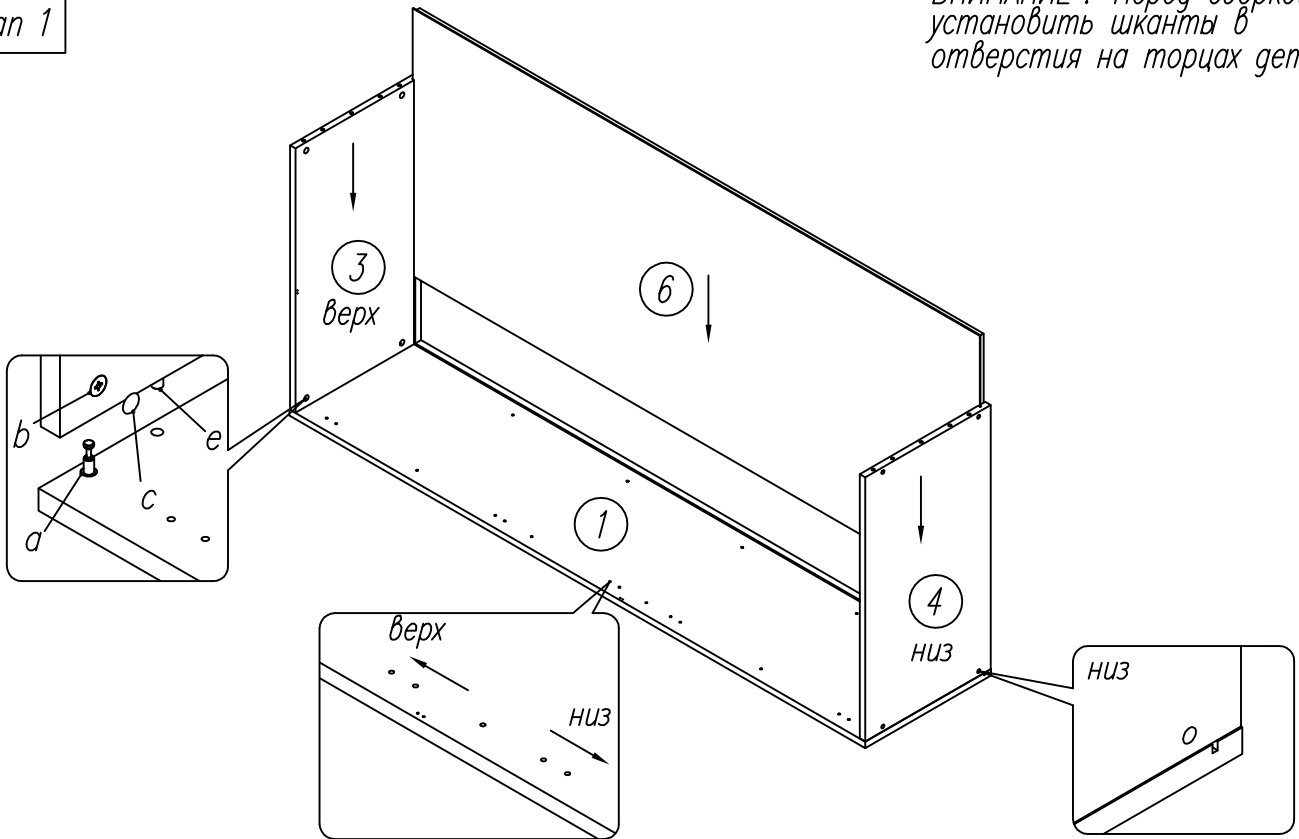


702 004



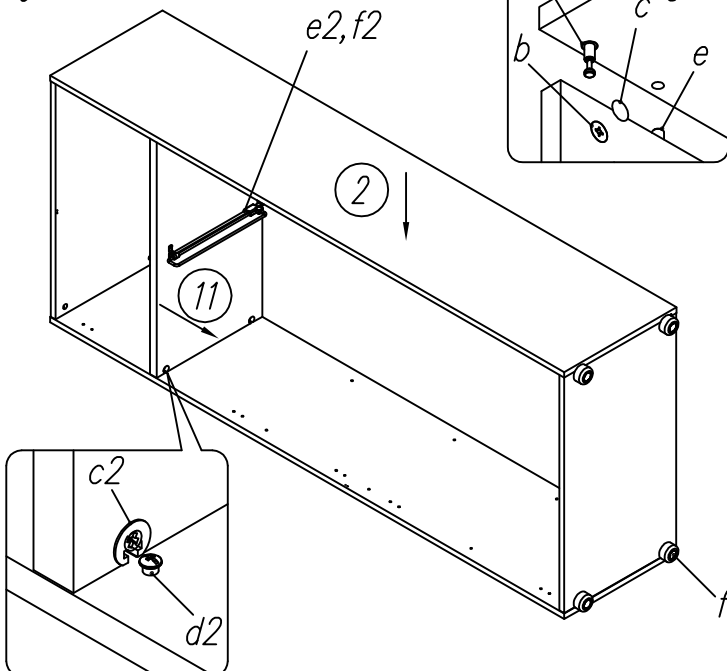
Этап 1

ВНИМАНИЕ! Перед сборкой установить шканты в отверстия на торцах деталей.

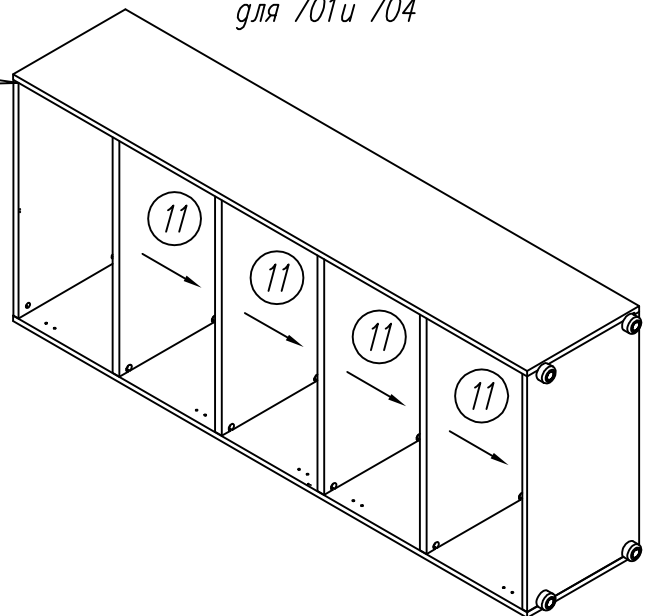


Этап 2

для 702



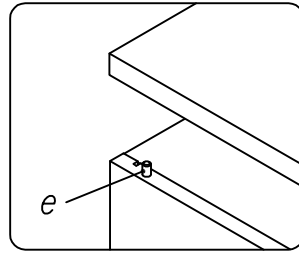
для 701 и 704



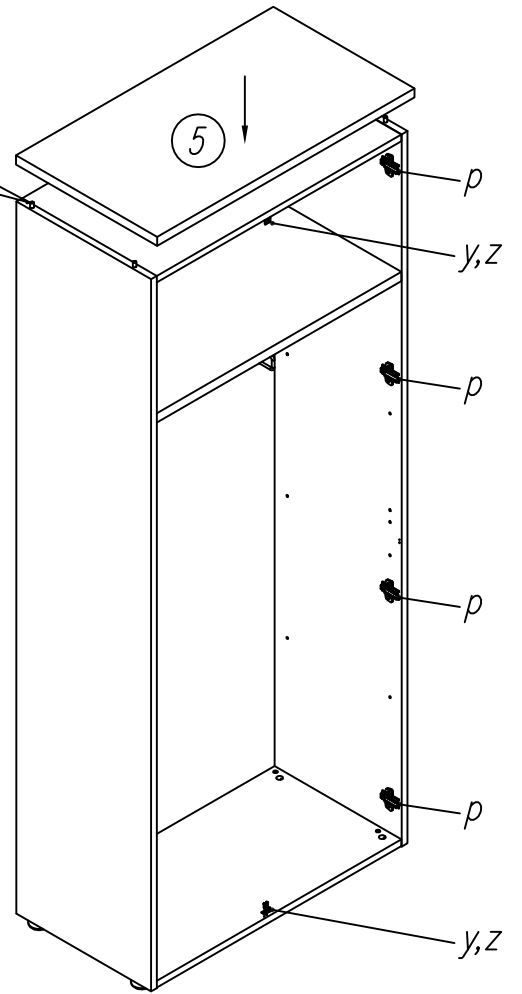
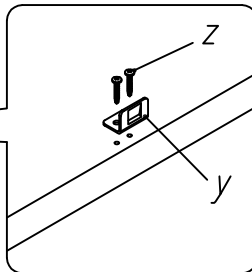
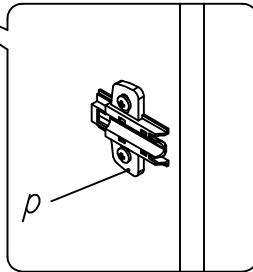
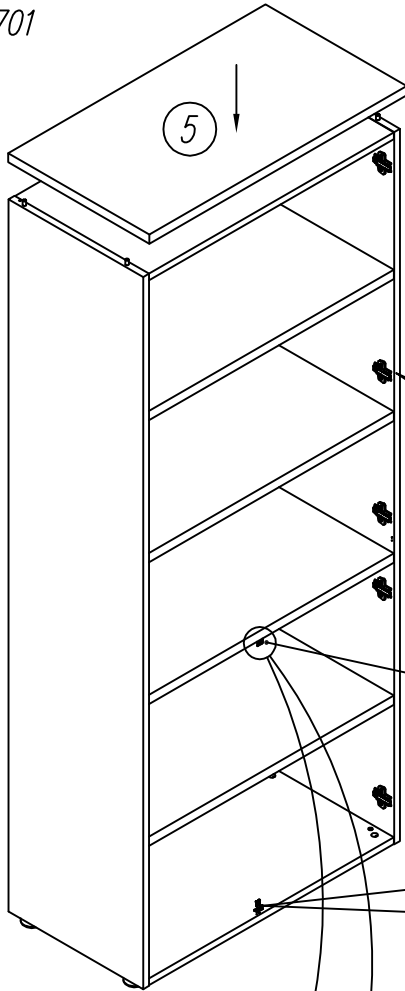
Этап 3

для 702

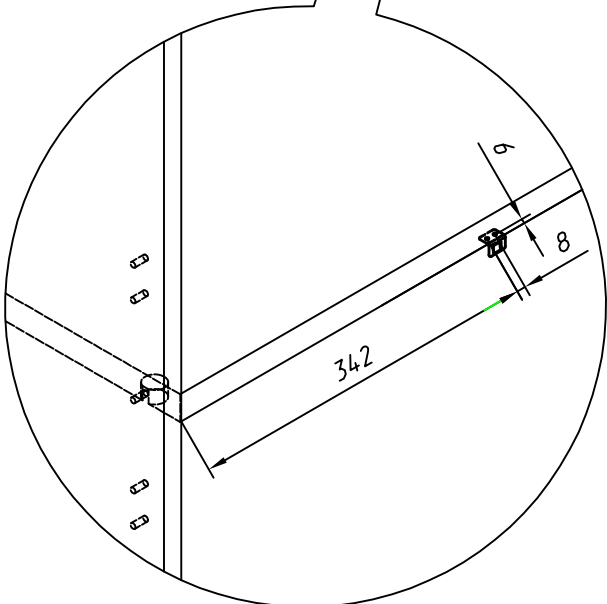
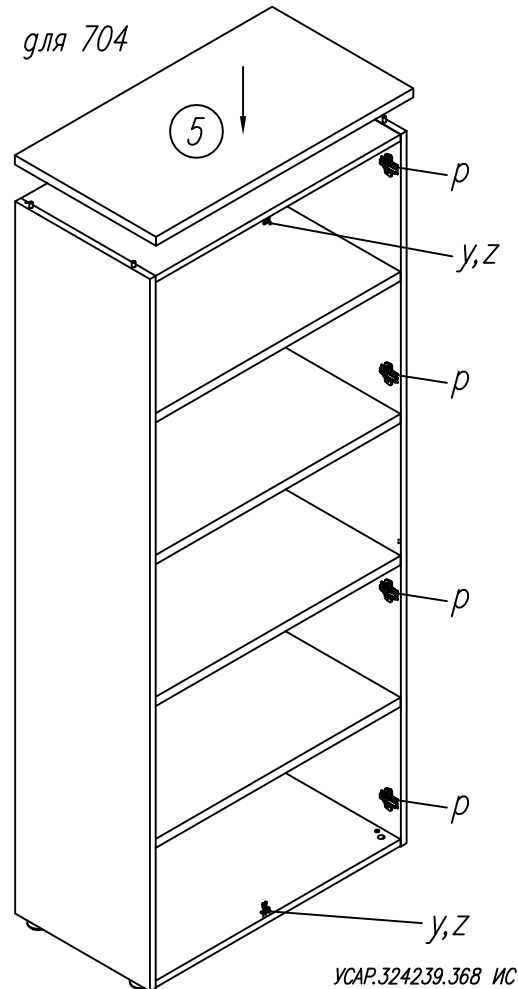
для 701

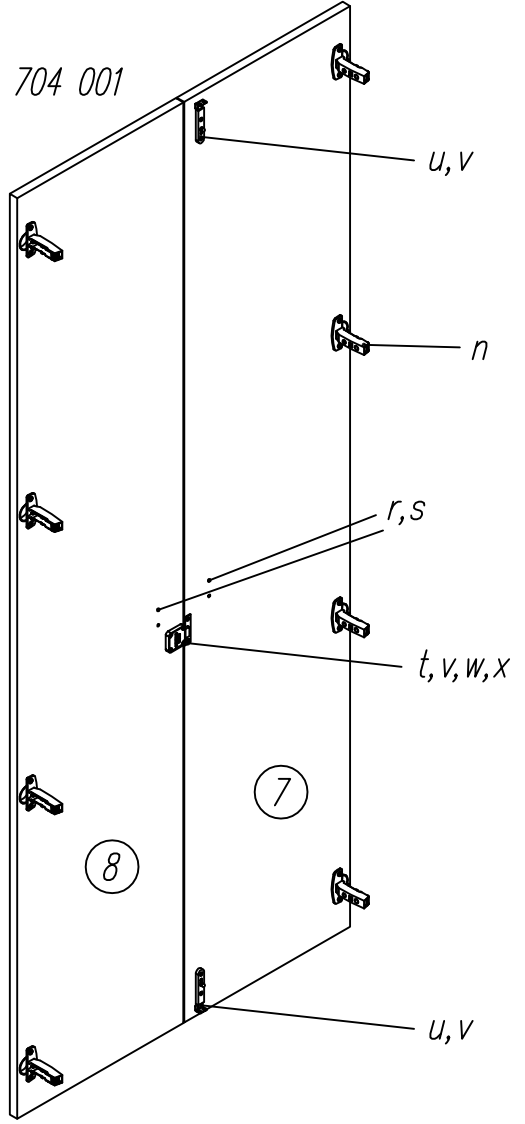
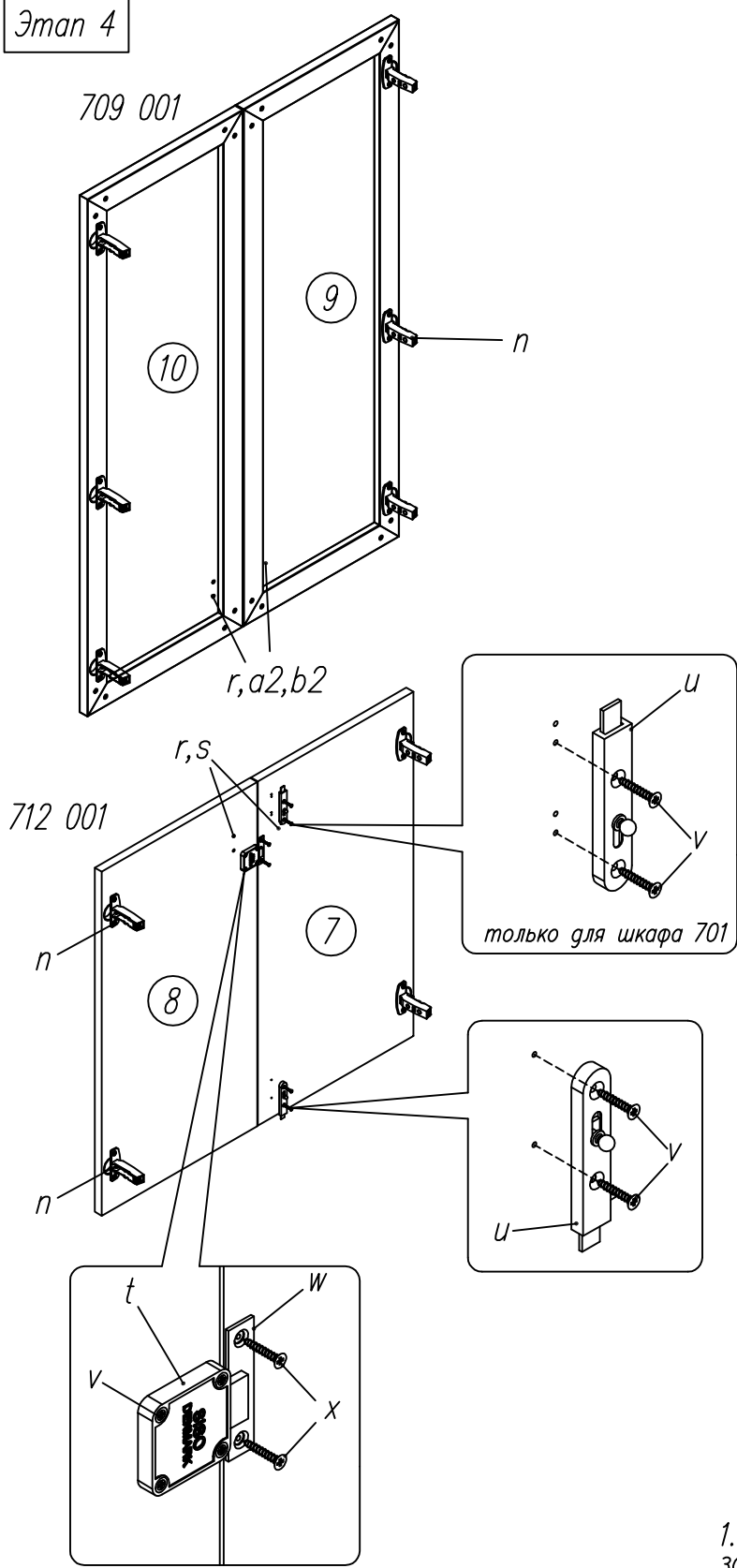


на клей ПВА (т)

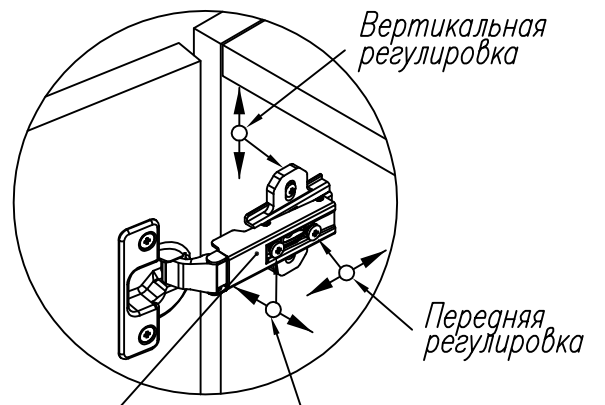


для 704





Регулировка дверей

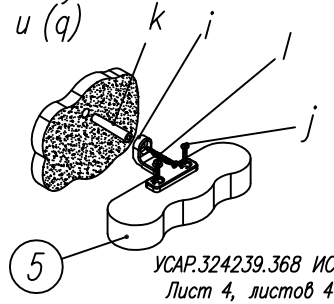


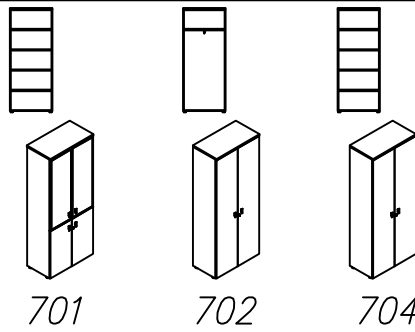
1. зацепить петлю (n) за подложку (p)
 2. нажать и защелкнуть петлю
 3. после регулировки защелкнуть декоративные планки (o) и (q)
- Боковая регулировка (перекос дверей)

При использовании шкафа без дверей закрыть отверстия под петли заглушками (d)

ВНИМАНИЕ! Для предотвращения опрокидывания шкаф необходимо крепить к стене с помощью фурнитуры: i, j, k, l. Дюбель (k) и шуруп (l) предназначены для установки только в бетонные стены. В иных случаях проконсультируйтесь в специализированном магазине.

Шкафы можно соединить друг с другом с помощью стяжек (g, h) просверлив сквозные отверстия на боковых стенках вверху и внизу шкафа.





Шкафы 701, 702, 704
Комплект дверей шкафа 704 001, 709 001, 712 001
Каркас шкафа 701 003
Комплект полок шкафа 701 004, 702 004
УСАР.324239.368 ИС

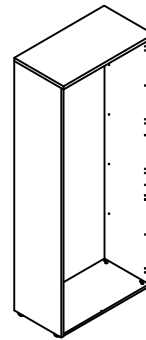
Детали

№ на схеме	Наименование	701 003
1	Стенка боковая	1
2	Стенка боковая	1
3	Стенка горизонтальная	1
4	Стенка горизонтальная	1
5	Стенка горизонтальная	1
6	Стенка задняя	1

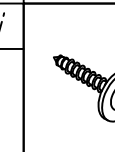
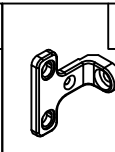
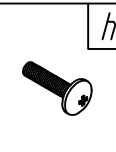
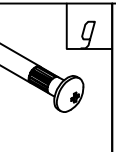
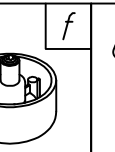
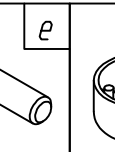
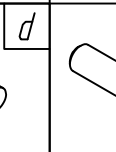
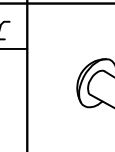
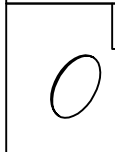
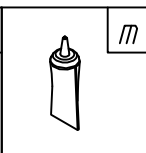
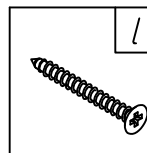
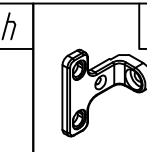
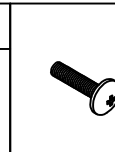
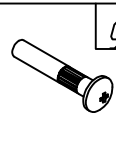
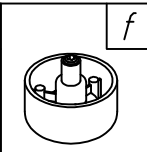
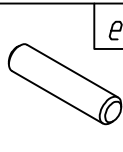
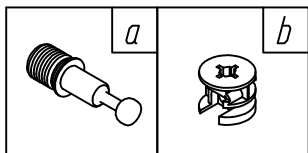
Фурнитура

№ на схеме	Наименование	701 003
a	Винт эксц В24/10мм	8
b	Эксц стяжка 16 мм	8
c	Заглушка d20 самокл.	8
d	Заглушка d5	36
e	Шкант мебельный 8x35	16
f	Ножка регулир.49x27xMB черная	4
g	Гайка колпачковая М4x29	2
h	Винт М4x16 мм меб.	2
i	Крепление зад.стенки RV-7	1
j	Шуруп к5x20 меб. с шайбой	2
k	Дюбель КПО8/40	1
l	Шуруп п4.5x45 меб.	1
m	Клей ПВА тюбик 15 гр. (меб)	1

701 003



Каркас шкафа



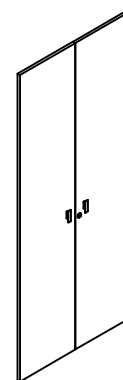
Детали

№ на схеме	Наименование	704 001	709 001	712 001
7	Дверь	1	1	1
8	Дверь	1	1	1
9	Дверь (алюминий)		1	
10	Дверь (алюминий)		1	

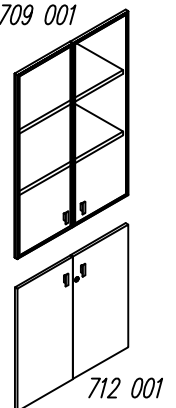
Фурнитура

№ на схеме	Наименование	704 001	709 001	712 001
n	Петля меб.110гр Sensys 8645i B12.5 TH56	8	6	4
o	Декоративная планка к петле Sensys	8	6	4
p	Подложка к петле Sensys LR37*32, D1.5	8	6	4
q	Декоративная планка чашки петли Sensys	8	6	4
r	Ручка меб. UA89-00.32 RM030	2	2	2
s	Винт М4x22 мм меб.	4	4	
t	Замок квадр. SISO 850	1	1	
u	Задвижка мебельная SISO никел.	2	2	
v	Шуруп п3x20 меб.	8	8	
w	Пластина запорная к замку	1	1	
x	Шуруп п3x13 меб.	2	2	
y	Уголок металлический к замку	2	2	
z	Шуруп к3x13 меб.	4	4	
a2	Винт М4x10 мм меб.		4	
b2	Шайба к стекольн. винту		4	

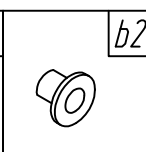
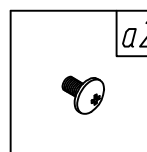
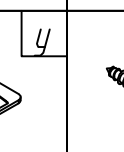
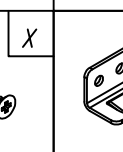
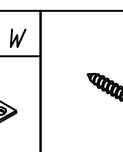
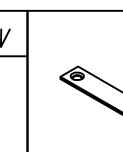
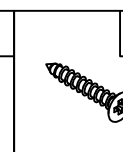
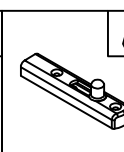
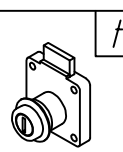
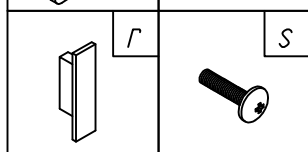
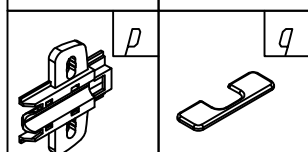
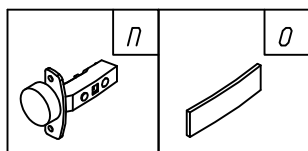
704 001



709 001



712 001



Детали

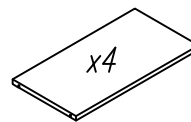
№ на схеме	Наименование	701 004	702 004
11	Полка	4	1

Фурнитура

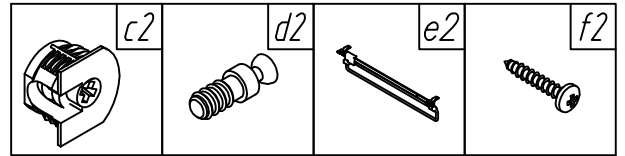
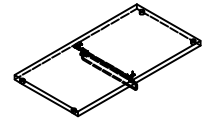
№ на схеме	Наименование	701 004	702 004
c2	Фиксатор CLOCK эксц. VB35MD	16	4
d2	Винт CLOCK эксцентр. 12x6	16	4
e2	Вешалка выдвигающая 360 мм		1
f2	Шуруп п3.5x16 меб.		4

Комплект полок шкафа

701 004

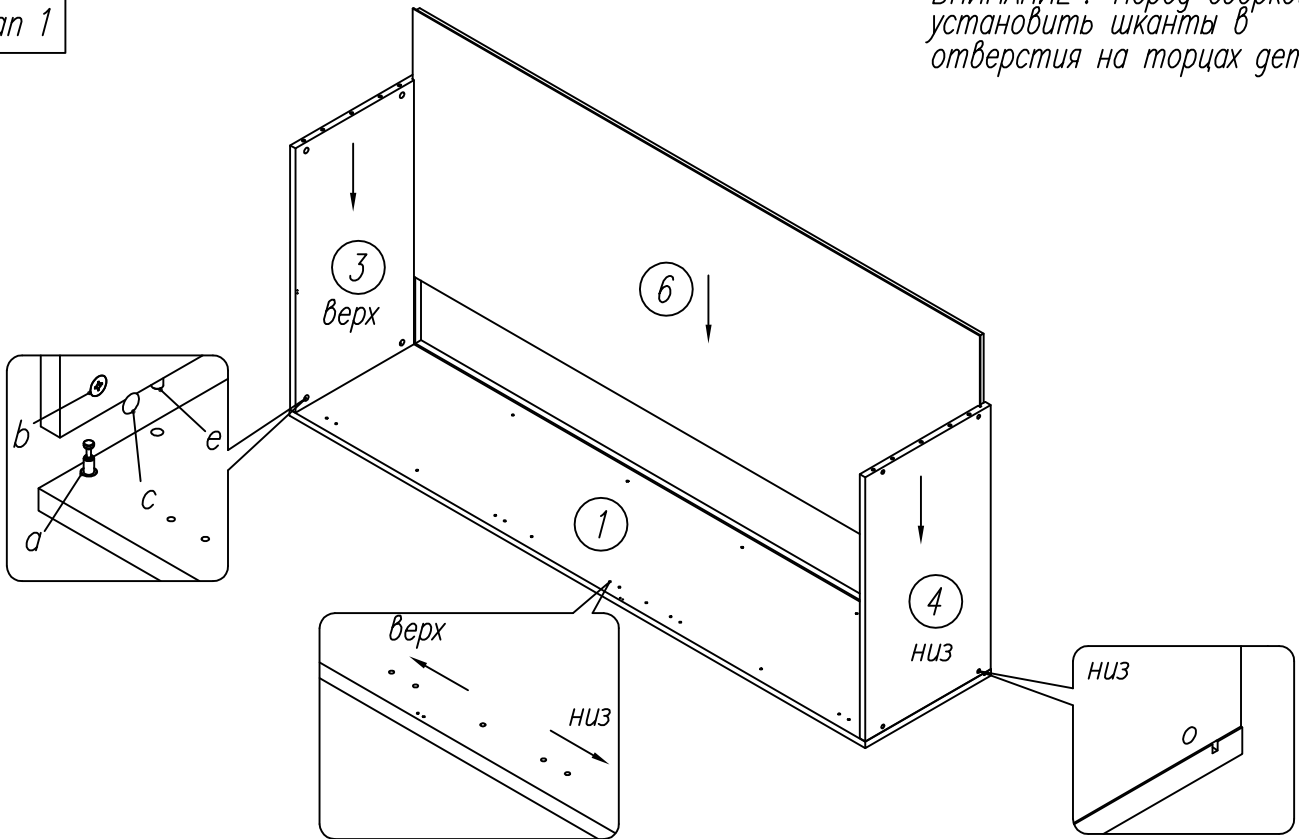


702 004



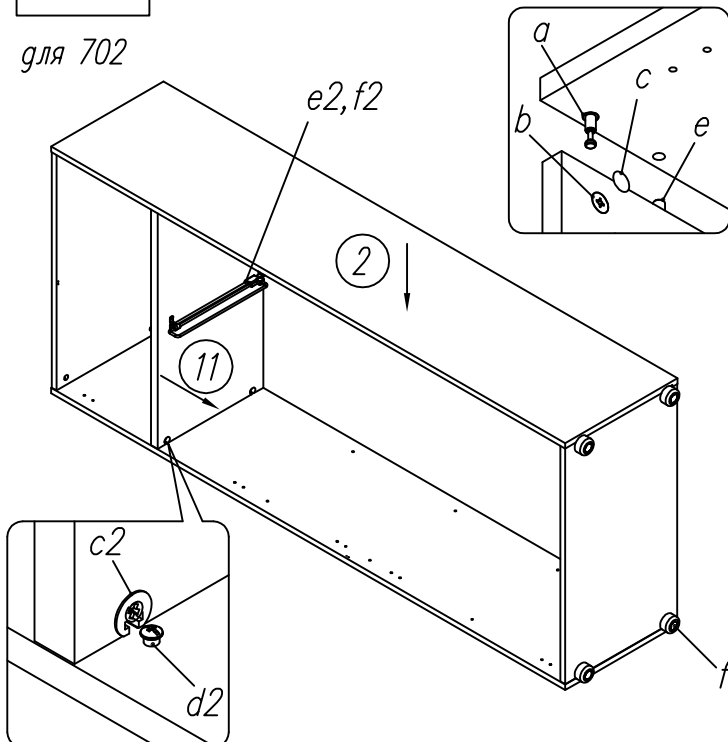
Этап 1

ВНИМАНИЕ! Перед сборкой установить шканты в отверстия на торцах деталей.

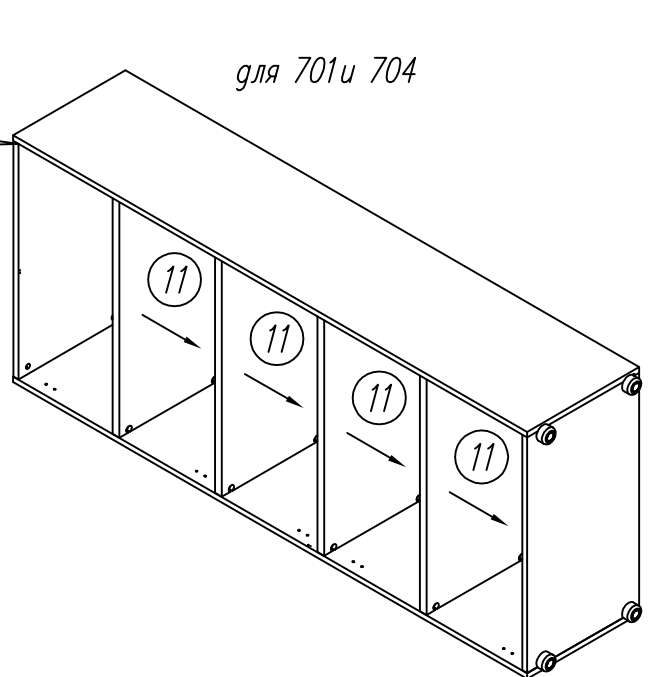


Этап 2

для 702



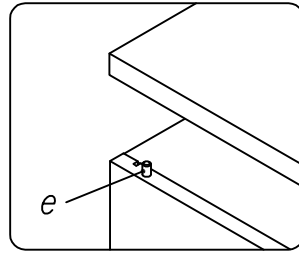
для 701 и 704



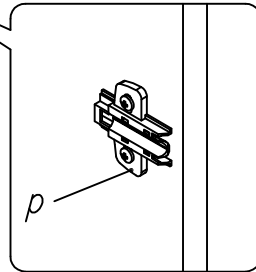
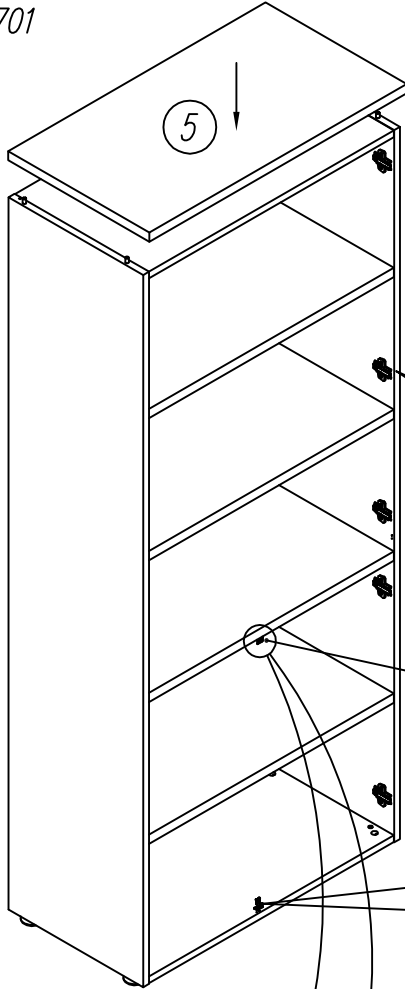
Этап 3

для 702

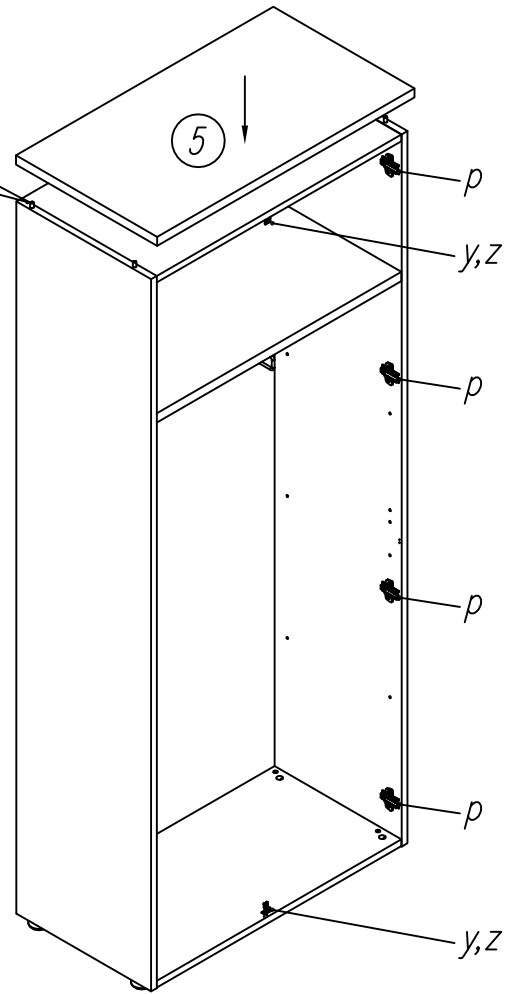
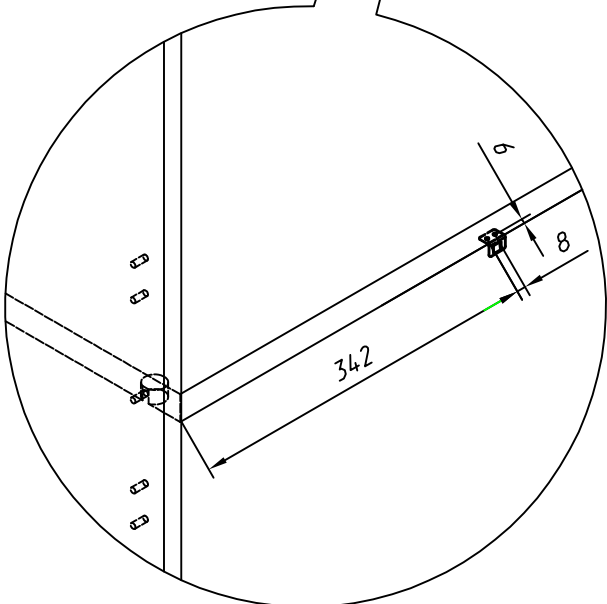
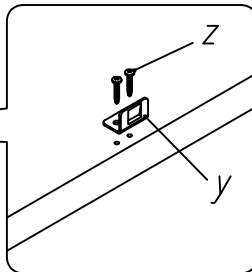
для 701



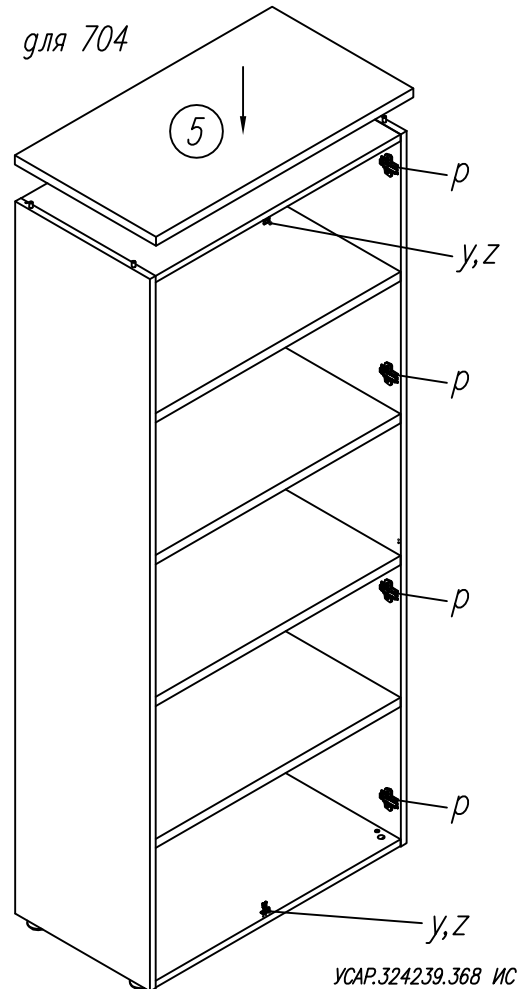
на клей ПВА (т)

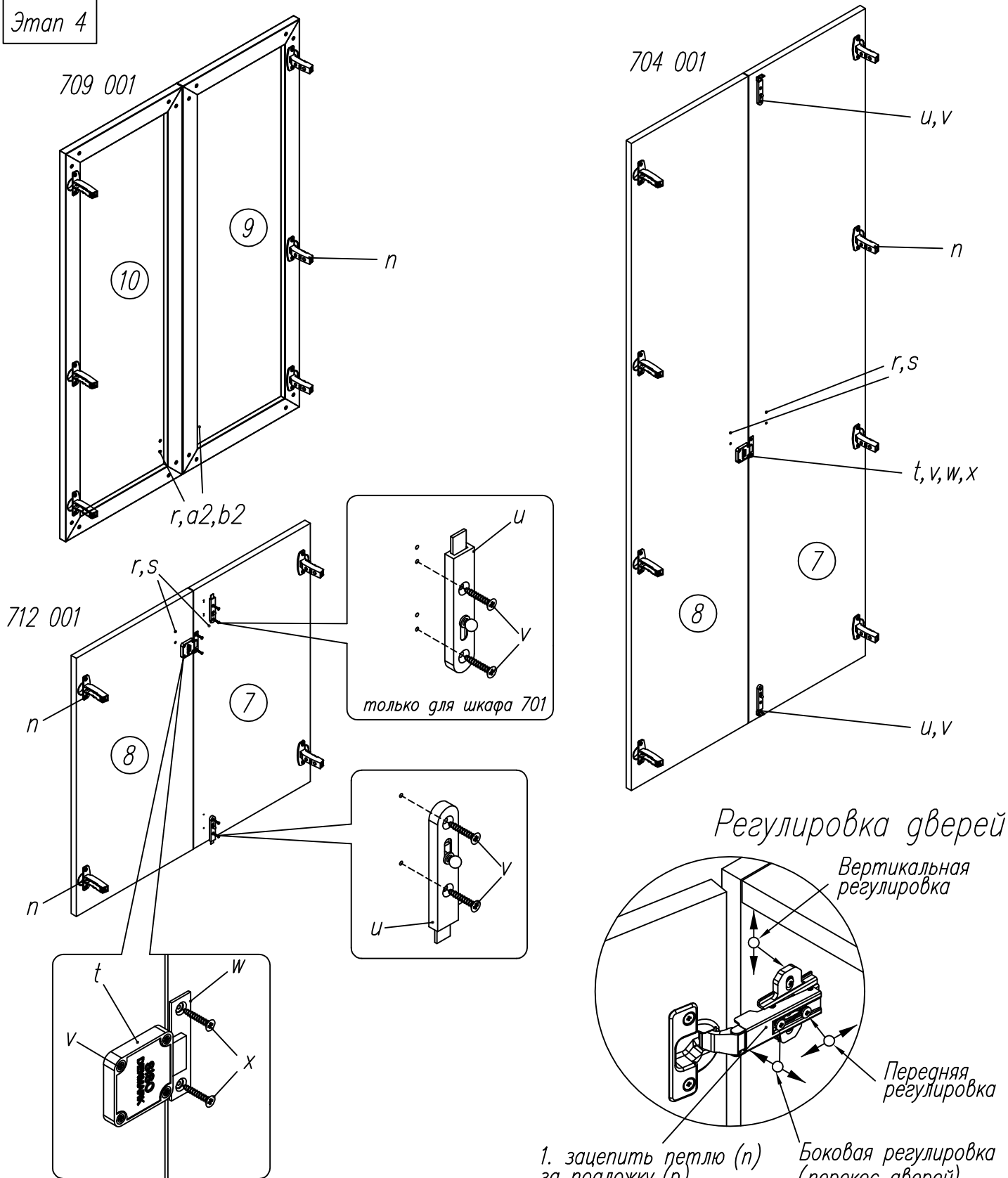


y,z



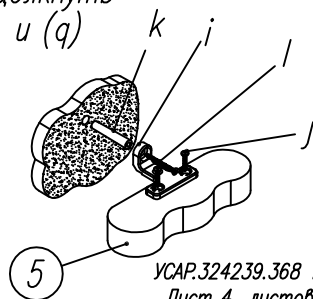
для 704





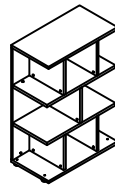
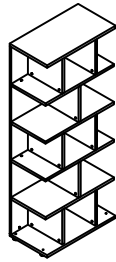
Регулировка дверей

1. зацепить петлю (n) за подложку (p)
2. нажать и защелкнуть петлю
3. после регулировки защелкнуть декоративные планки (o) и (q)



При использовании шкафа без дверей закрыть отверстия под петли заглушками (d)

ВНИМАНИЕ! Для предотвращения опрокидывания шкаф необходимо крепить к стене с помощью фурнитуры: i, j, k, l.
 Дюбель (k) и шуруп (l) предназначены для установки только в бетонные стены. В иных случаях проконсультируйтесь в специализированном магазине.
 Шкафы можно соединить друг с другом с помощью стяжек (g, h) просверлив сквозные отверстия на боковых стенках вверху и внизу шкафа.



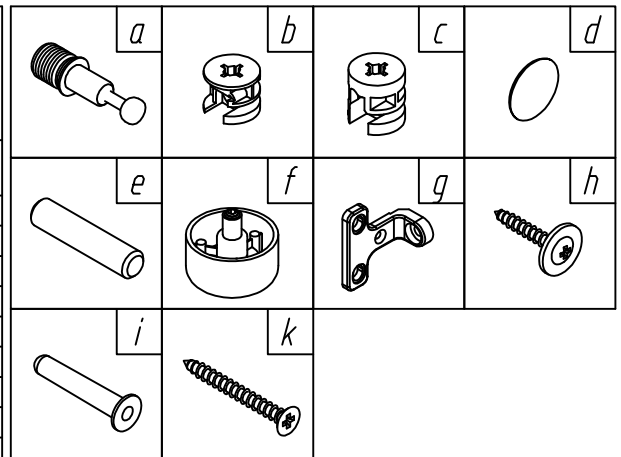
Комплектность изделия

Детали

Фурнитура

№ на схеме	Наименование	Кол-во	
		707	710
1	Стенка задняя	1	1
2	Стенка горизонтальная	1	1
3	Стенка горизонтальная	1	1
4	Полка	4	2
5	Стенка-перегородка (372мм)	2	2
6	Стенка-перегородка (358мм)	4	1
7	Стенка-перегородка (352мм)	2	2

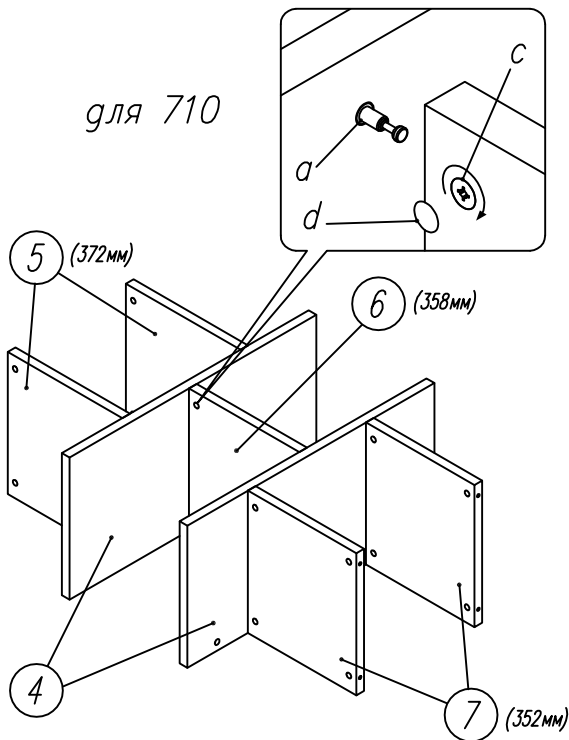
№ на схеме	Наименование	Кол-во	
		707	710
a	Винт эксц. В24/10мм	44	28
b	Эксц. стяжка 16 мм	4	4
c	Эксц. стяжка 22 мм	40	24
d	Заглушка d20 самокл.	44	28
e	Шкант мебельный 8x35	8	8
f	Ножка регулир.49x27xМВ черная	4	4
g	Крепление зад.стенки RV-7	1	
h	Шуруп ю5x20 меб. с шайбой	2	
i	Дюбель К108/40	1	
k	Шуруп п4.5x45 меб.	1	



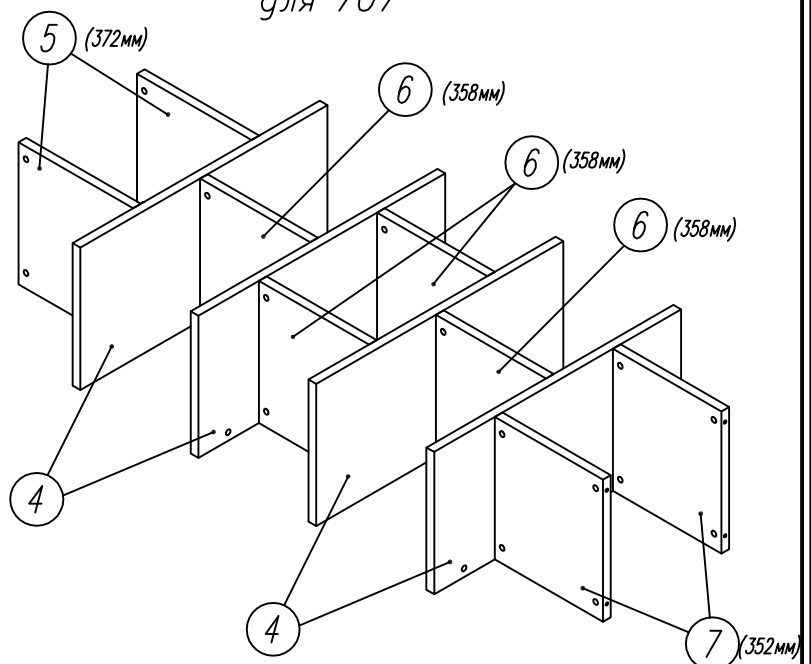
Этап 1

ВНИМАНИЕ! Перед сборкой установить шканты в отверстия на торцах деталей.

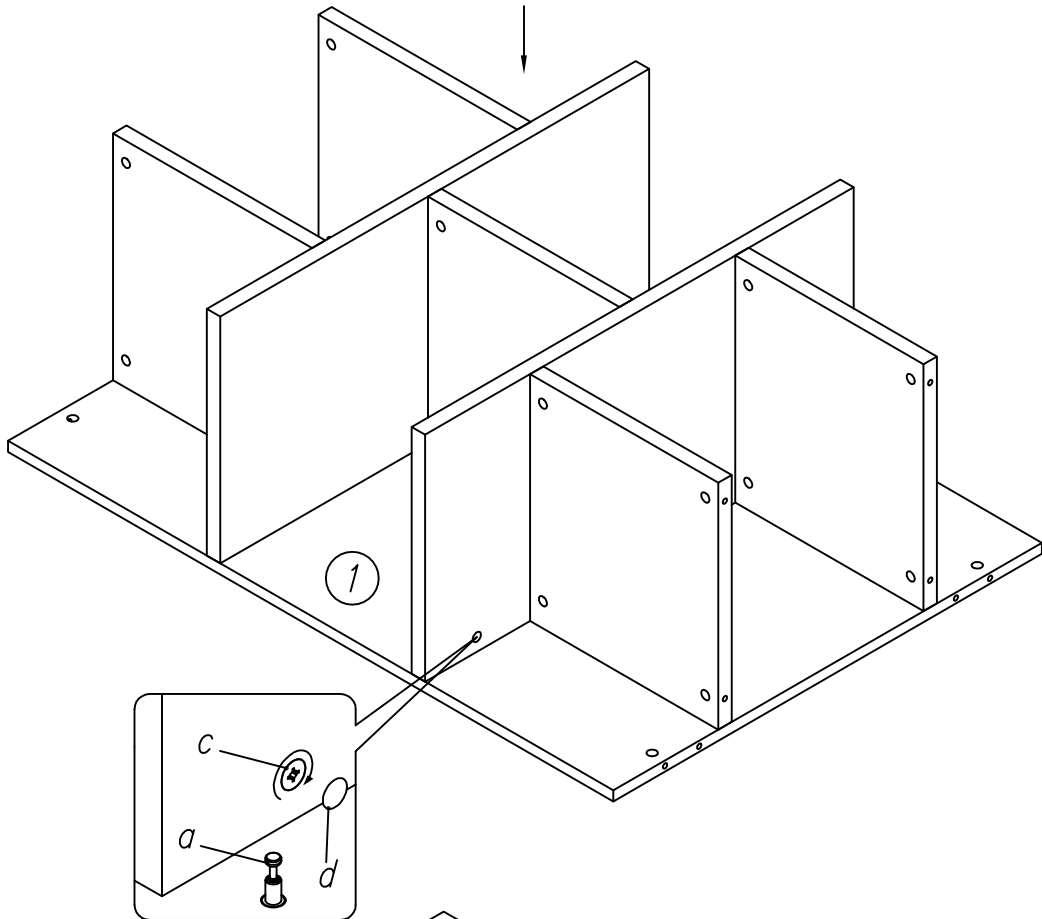
для 710



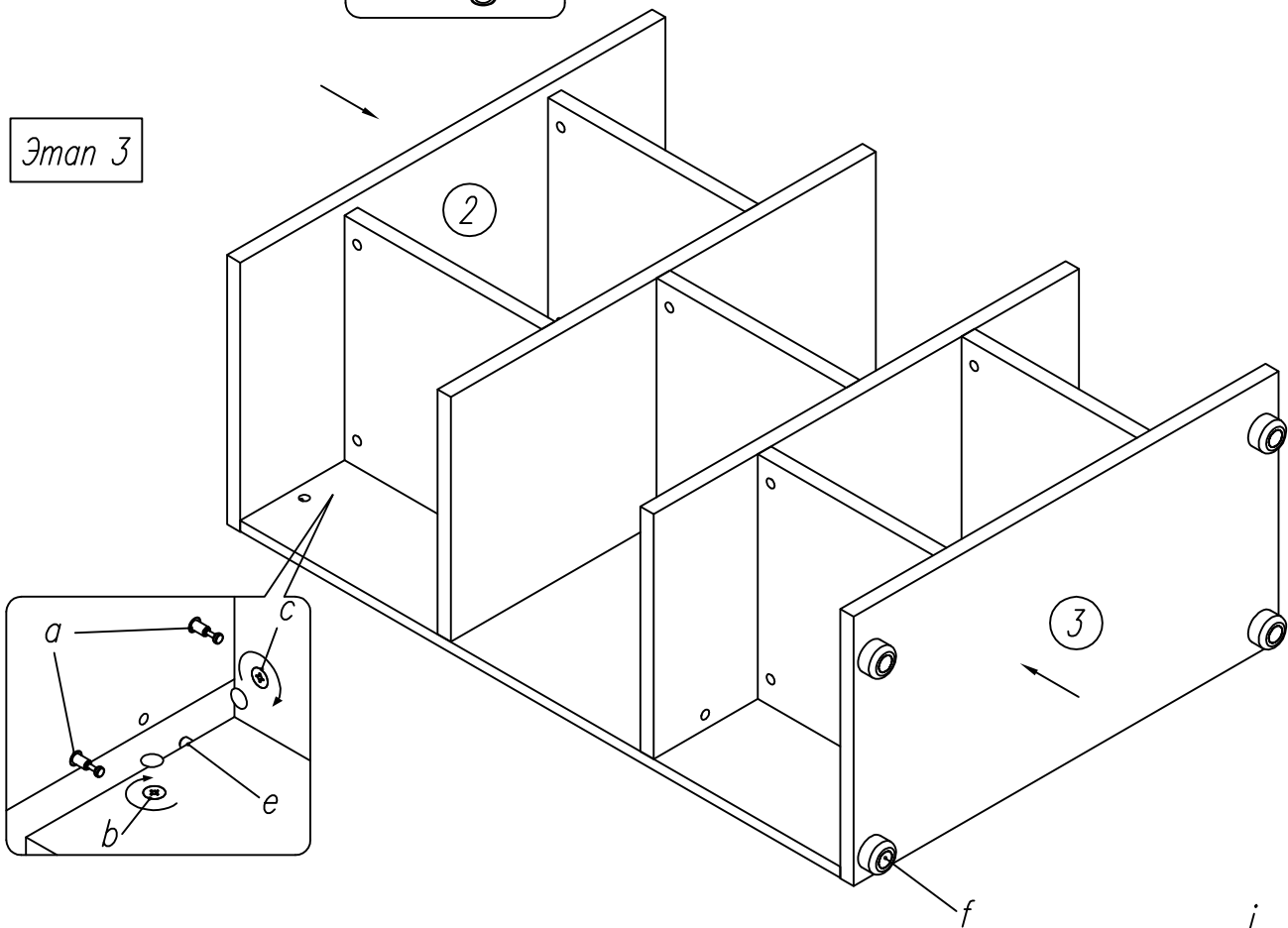
для 707



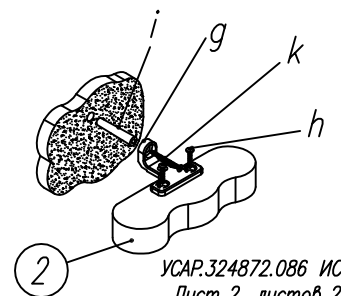
Этап 2

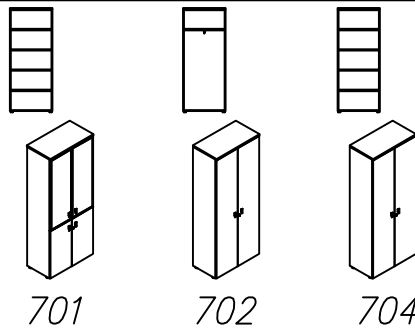


Этап 3



ВНИМАНИЕ! Для предотвращения опрокидывания шкаф 707 необходимо крепить к стене с помощью фурнитуры: g, h, i, k.
Дюбель (i) и шуруп (k) предназначены для установки только в бетонные стены. В иных случаях проконсультируйтесь в специализированном магазине.





Шкафы 701, 702, 704
Комплект дверей шкафа 704 001, 709 001, 712 001
Каркас шкафа 701 003
Комплект полок шкафа 701 004, 702 004
УСАР.324239.368 ИС

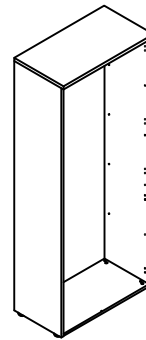
Детали

№ на схеме	Наименование	701 003
1	Стенка боковая	1
2	Стенка боковая	1
3	Стенка горизонтальная	1
4	Стенка горизонтальная	1
5	Стенка горизонтальная	1
6	Стенка задняя	1

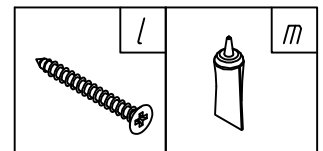
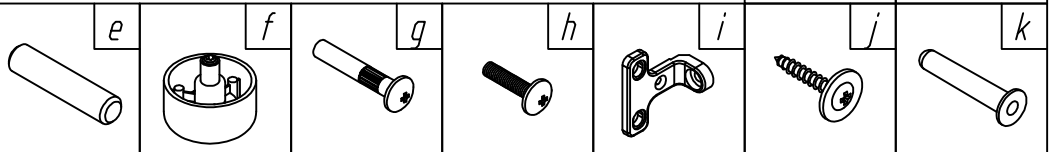
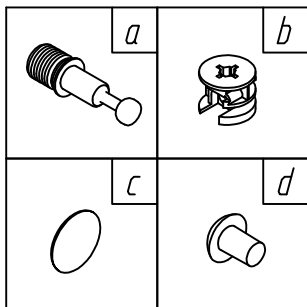
Фурнитура

№ на схеме	Наименование	701 003
a	Винт эксц В24/10мм	8
b	Эксц стяжка 16 мм	8
c	Заглушка d20 самокл.	8
d	Заглушка d5	36
e	Шкант мебельный 8x35	16
f	Ножка регулир.49x27xMB черная	4
g	Гайка колпачковая М4x29	2
h	Винт М4x16 мм меб.	2
i	Крепление зад.стенки RV-7	1
j	Шуруп к5x20 меб. с шайбой	2
k	Дюбель КПО8/40	1
l	Шуруп п4.5x45 меб.	1
m	Клей ПВА тюбик 15 гр. (меб)	1

701 003



Каркас шкафа



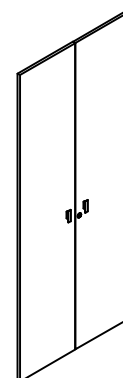
Детали

№ на схеме	Наименование	704 001	709 001	712 001
7	Дверь	1	1	
8	Дверь	1	1	
9	Дверь (алюминий)		1	
10	Дверь (алюминий)		1	

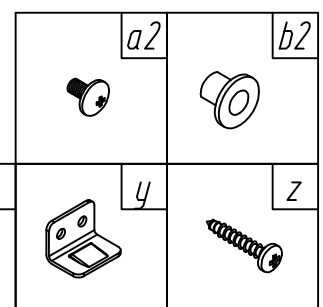
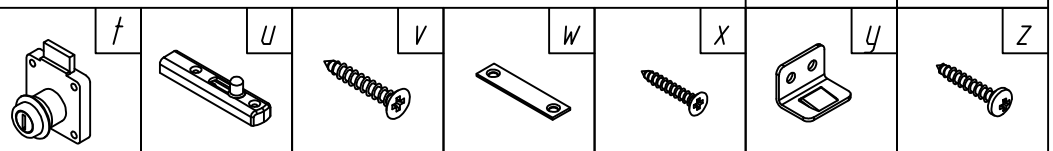
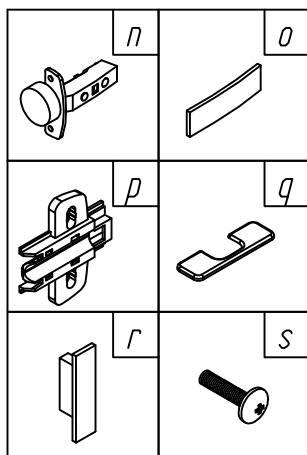
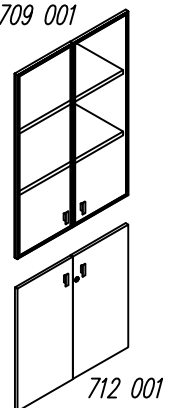
Фурнитура

№ на схеме	Наименование	704 001	709 001	712 001
n	Петля меб.110гр Sensys 8645i B12.5 TH56	8	6	4
o	Декоративная планка к петле Sensys	8	6	4
p	Подложка к петле Sensys LR37*32, D1.5	8	6	4
q	Декоративная планка чашки петли Sensys	8	6	4
r	Ручка меб. UA89-00.32 RM030	2	2	2
s	Винт М4x22 мм меб.	4	4	
t	Замок квадр. SISO 850	1	1	
u	Задвижка мебельная SISO никел.	2	2	
v	Шуруп п3x20 меб.	8	8	
w	Пластина запорная к замку	1	1	
x	Шуруп п3x13 меб.	2	2	
y	Уголок металлический к замку	2	2	
z	Шуруп к3x13 меб.	4	4	
a2	Винт М4x10 мм меб.		4	
b2	Шайба к стекольн. винту		4	

704 001



709 001



Детали

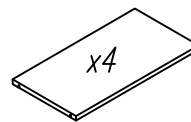
№ на схеме	Наименование	701 004	702 004
11	Полка	4	1

Фурнитура

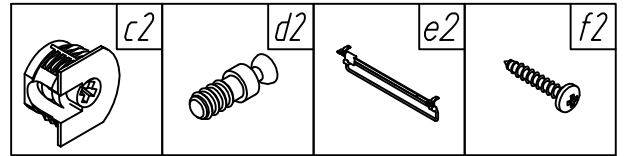
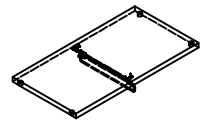
№ на схеме	Наименование	701 004	702 004
c2	Фиксатор CLOCK эксц. VB35MD	16	4
d2	Винт CLOCK эксцентр. 12x6	16	4
e2	Вешалка выдвижная 360 мм		1
f2	Шуруп п3.5x16 меб.		4

Комплект полок шкафа

701 004

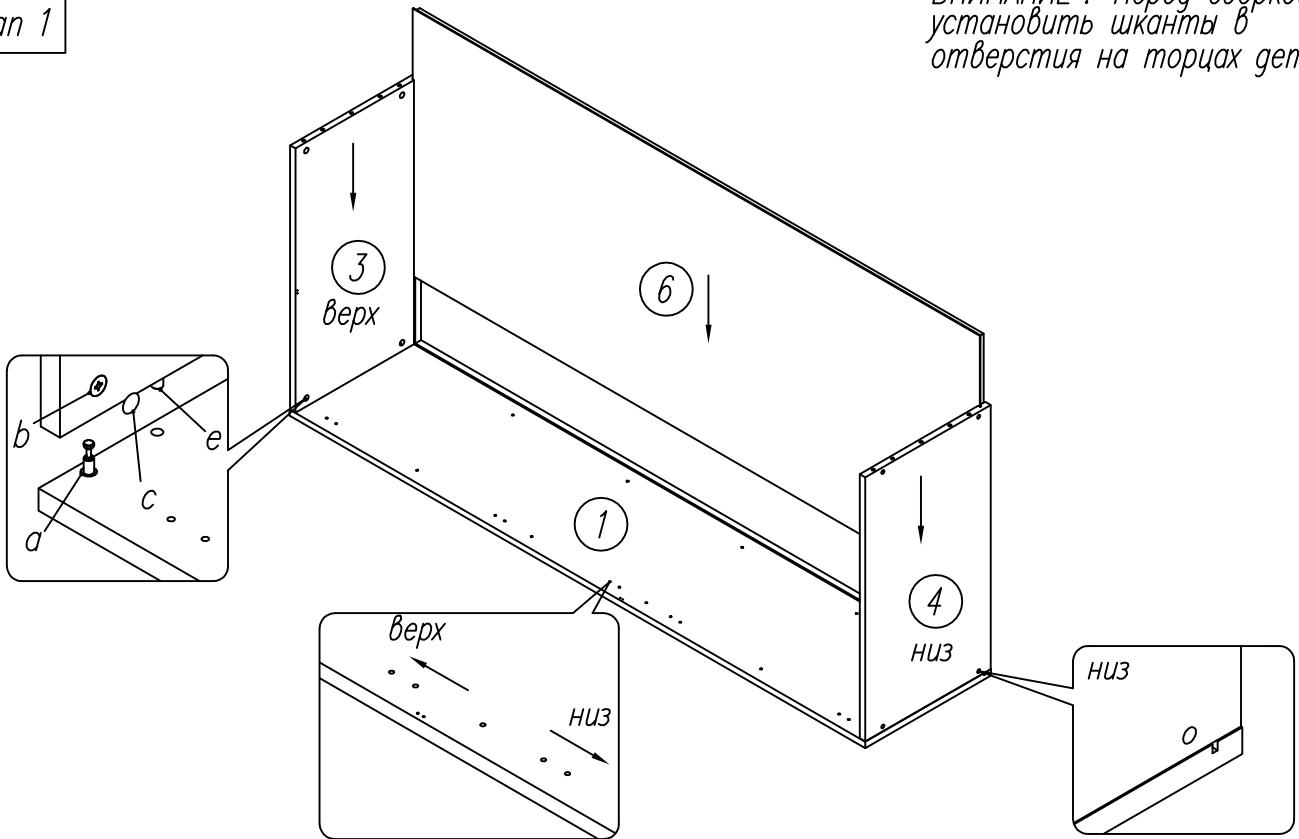


702 004



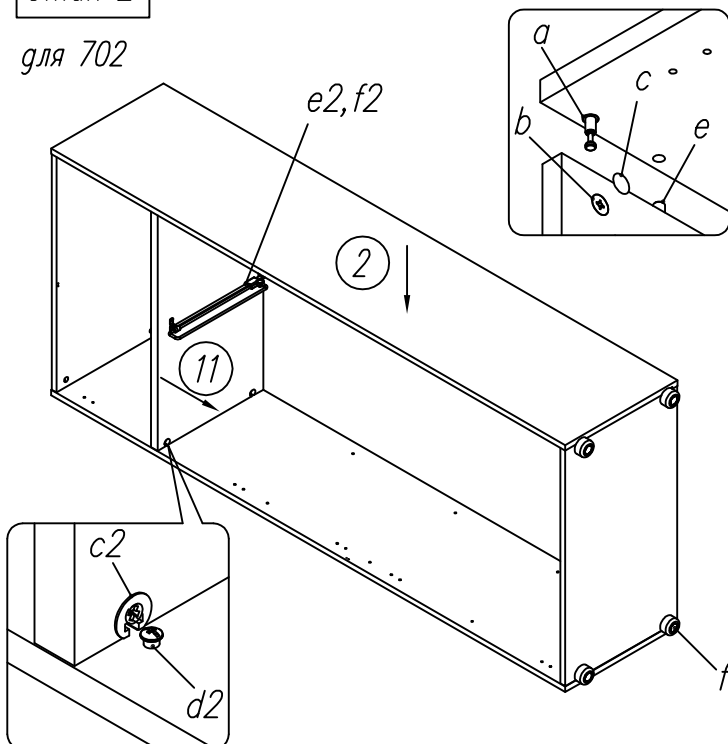
Этап 1

ВНИМАНИЕ! Перед сборкой установить шканты в отверстия на торцах деталей.

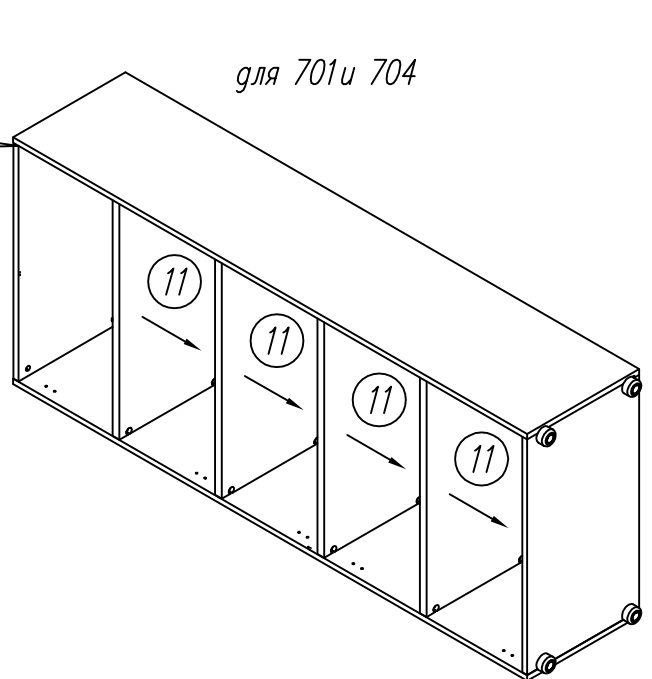


Этап 2

для 702



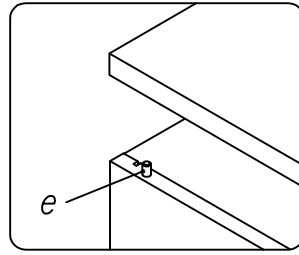
для 701 и 704



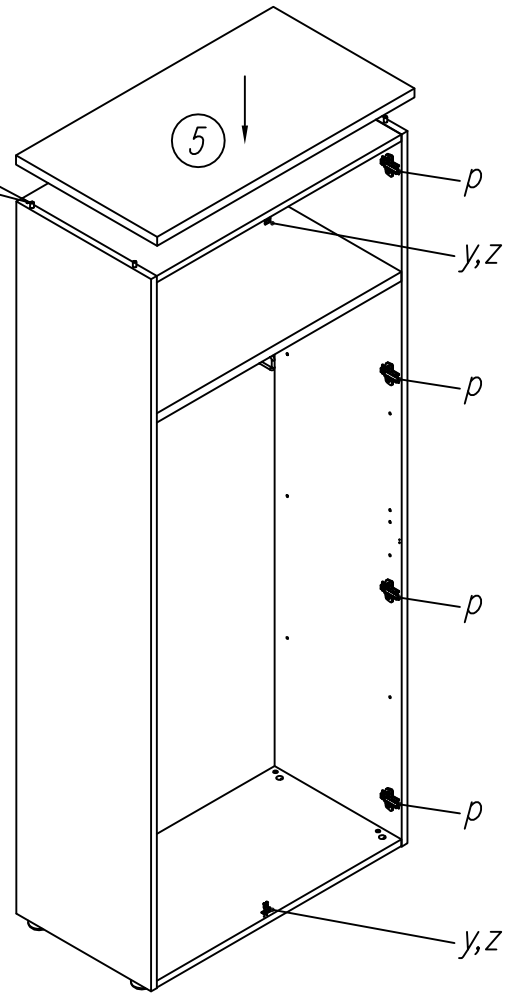
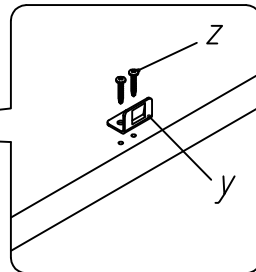
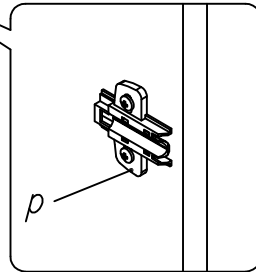
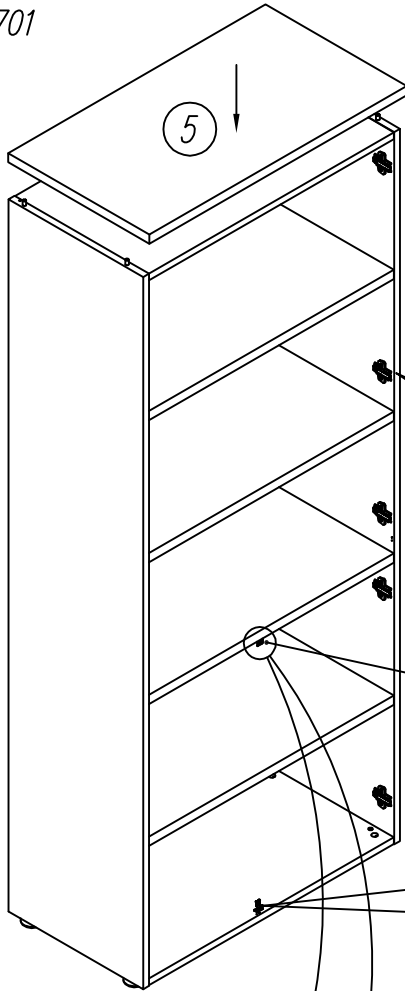
Этап 3

для 702

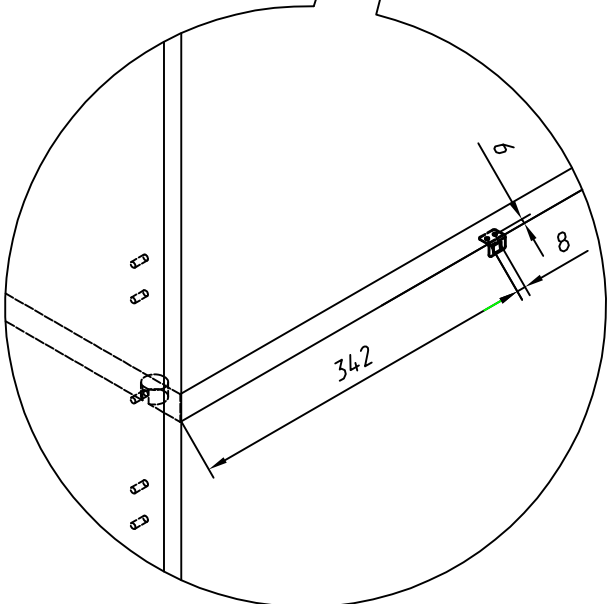
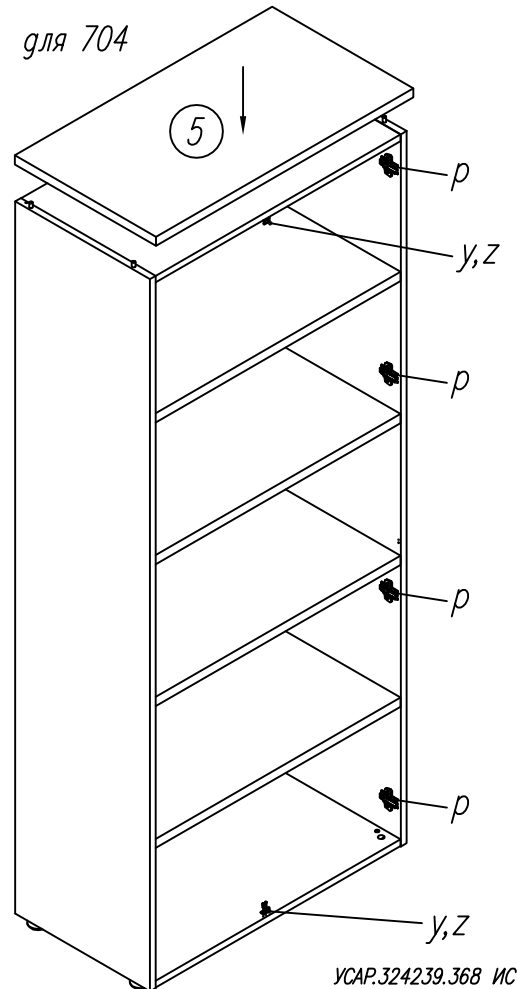
для 701

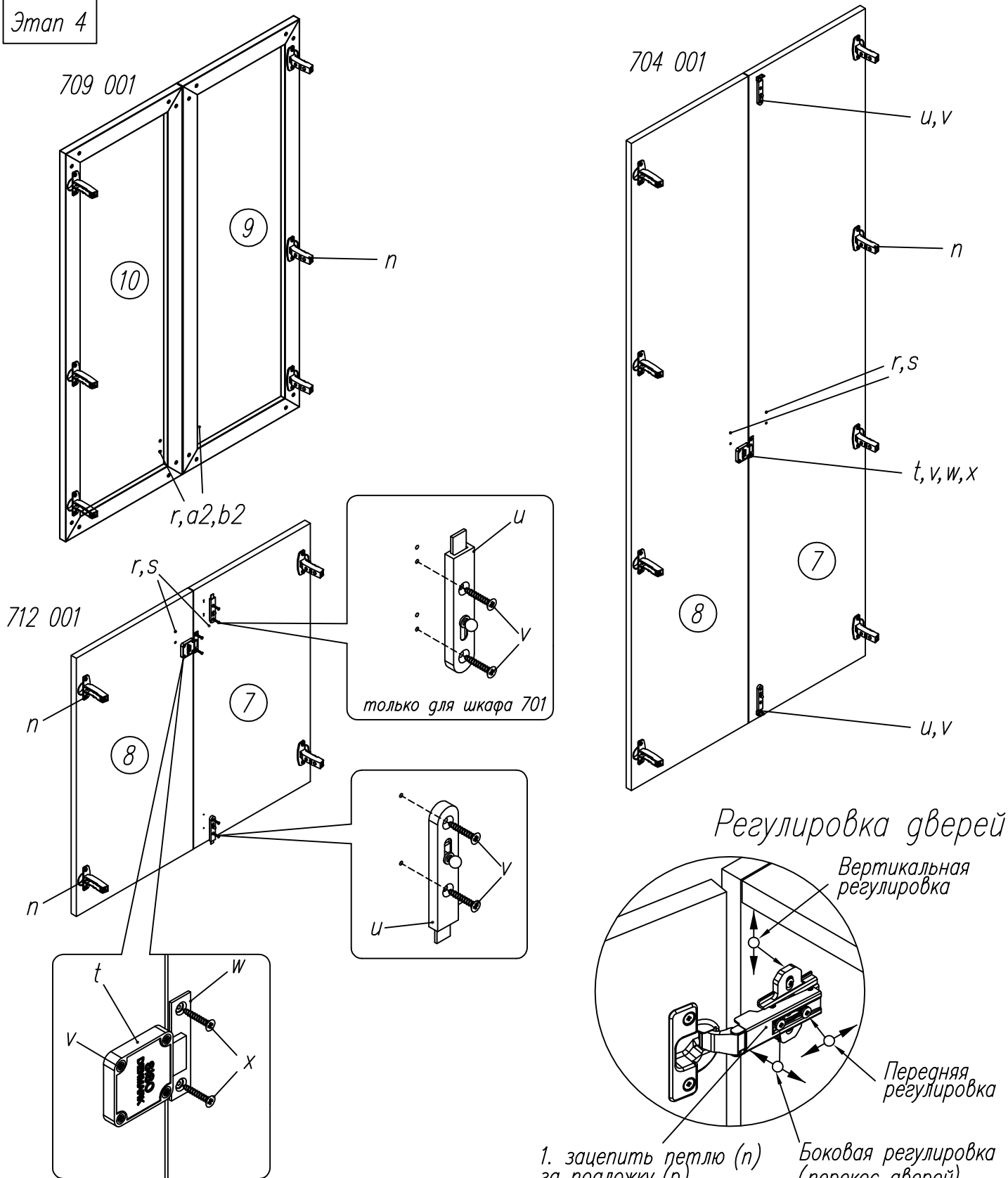


на клей ПВА (т)



для 704



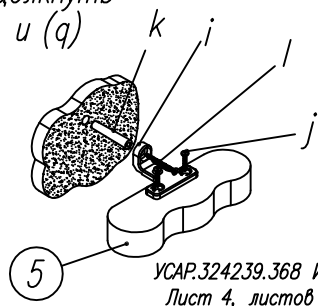


Регулировка дверей

1. зацепить петлю (n) за подложку (p)
2. нажать и защелкнуть петлю
3. после регулировки защелкнуть декоративные планки (o) и (q)

При использовании шкафа без дверей закрыть отверстия под петли заглушками (d)

ВНИМАНИЕ! Для предотвращения опрокидывания шкаф необходимо крепить к стене с помощью фурнитуры: i, j, k, l.
 Дюбель (k) и шуруп (l) предназначены для установки только в бетонные стены. В иных случаях проконсультируйтесь в специализированном магазине.
 Шкафы можно соединить друг с другом с помощью стяжек (g, h) просверлив сквозные отверстия на боковых стенках вверху и внизу шкафа.



723/724
(R/L)

725/726
(R/L)

Шкафы 723...726

Дверь шкафа
723 001, 724 001
Каркас шкафа 723 003
Комплект полок шкафа
723 004, 725 004

УСАР.324239.373 ИС

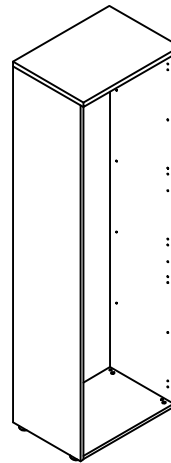
Детали

№ на схеме	Наименование	723 003
1	Стенка боковая	1
2	Стенка боковая	1
3	Стенка горизонтальная	1
4	Стенка горизонтальная	1
5	Стенка горизонтальная	1
6	Стенка задняя	1

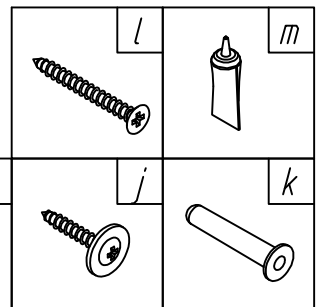
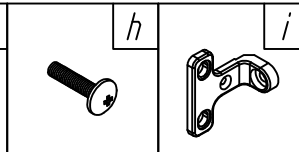
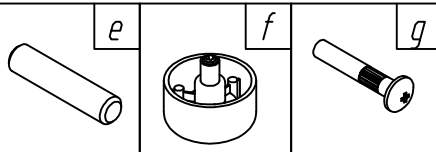
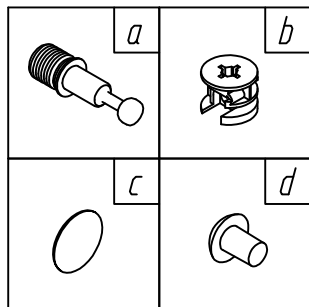
Фурнитура

№ на схеме	Наименование	723 003
a	Винт эксц В24/10мм	8
b	Эксц стаяжка 16 мм	8
c	Заглушка d20 самокл.	8
d	Заглушка d5	36
e	Шкант мебельный 8x35	16
f	Ножка регулир.49x27xMB черная	4
g	Гайка колпачковая М4x29	2
h	Винт М4x16 мм меб.	2
i	Крепление зад.стенки RV-7	1
j	Шуруп к5x20 меб. с шайбой	2
k	Дюбель КПО8/40	1
l	Шуруп п4.5x45 меб.	1
m	Клей ПВА тюбик 15 гр. (меб)	1

723 003



Каркас шкафа



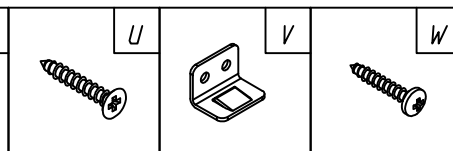
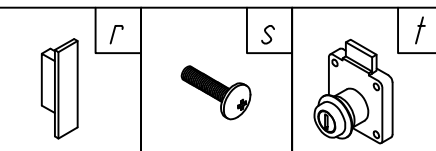
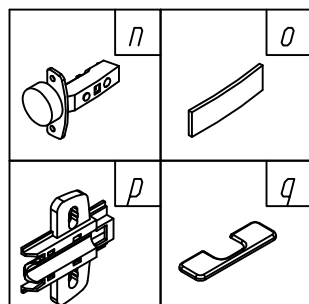
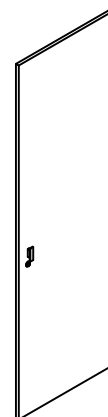
Детали

№ на схеме	Наименование	723 001/724 0001
7	Дверь	1

Фурнитура

№ на схеме	Наименование	723 001/724 0001
n	Петля меб.110гр Sensys 8645i B12.5 TH56	4
o	Декоративная планка к петле Sensys	4
p	Подложка к петле Sensys LR37*32, D1.5	4
q	Декоративная планка чашки петли Sensys	4
r	Ручка меб. UA89-00.32 RM030	1
s	Винт М4x22 мм меб.	2
t	Замок квадр. SISO 850	1
u	Шуруп п3x20 меб.	4
v	Уголок металлический к замку	1
w	Шуруп к3x13 меб.	2

723 001/724 001 (R/L)



Детали

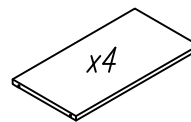
№ на схеме	Наименование	725 004	723 004
		4	1
8	Полка		

Фурнитура

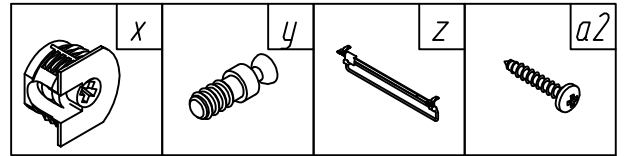
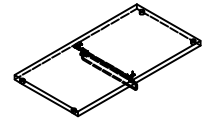
№ на схеме	Наименование	725 004	723 004
		x	Фиксатор CLOCK эксц. VB35MD
y	Винт CLOCK эксцентр. 12x6	16	4
z	Вешалка выдвижная 360 мм		1
a2	Шуруп п3.5x16 меб.		4

Комплект полок шкафа

725 004

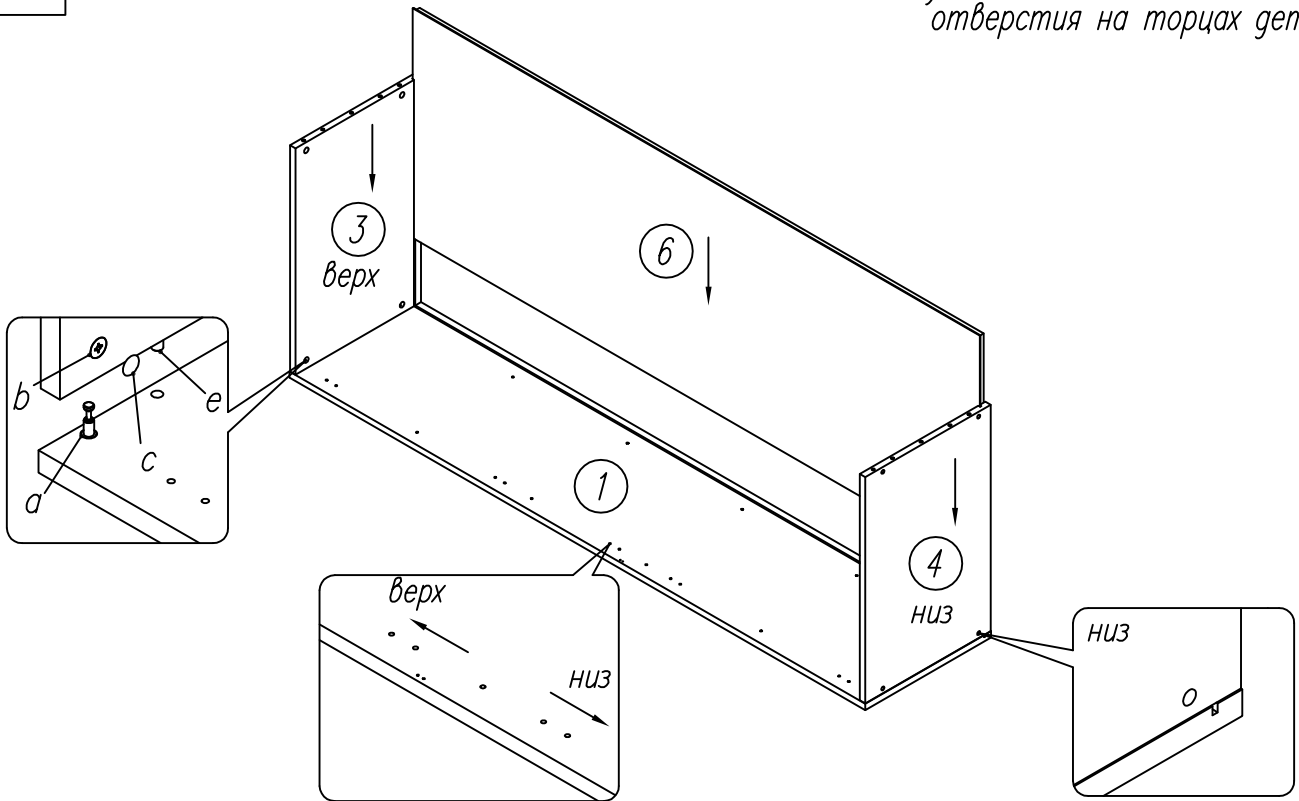


723 004



Этап 1

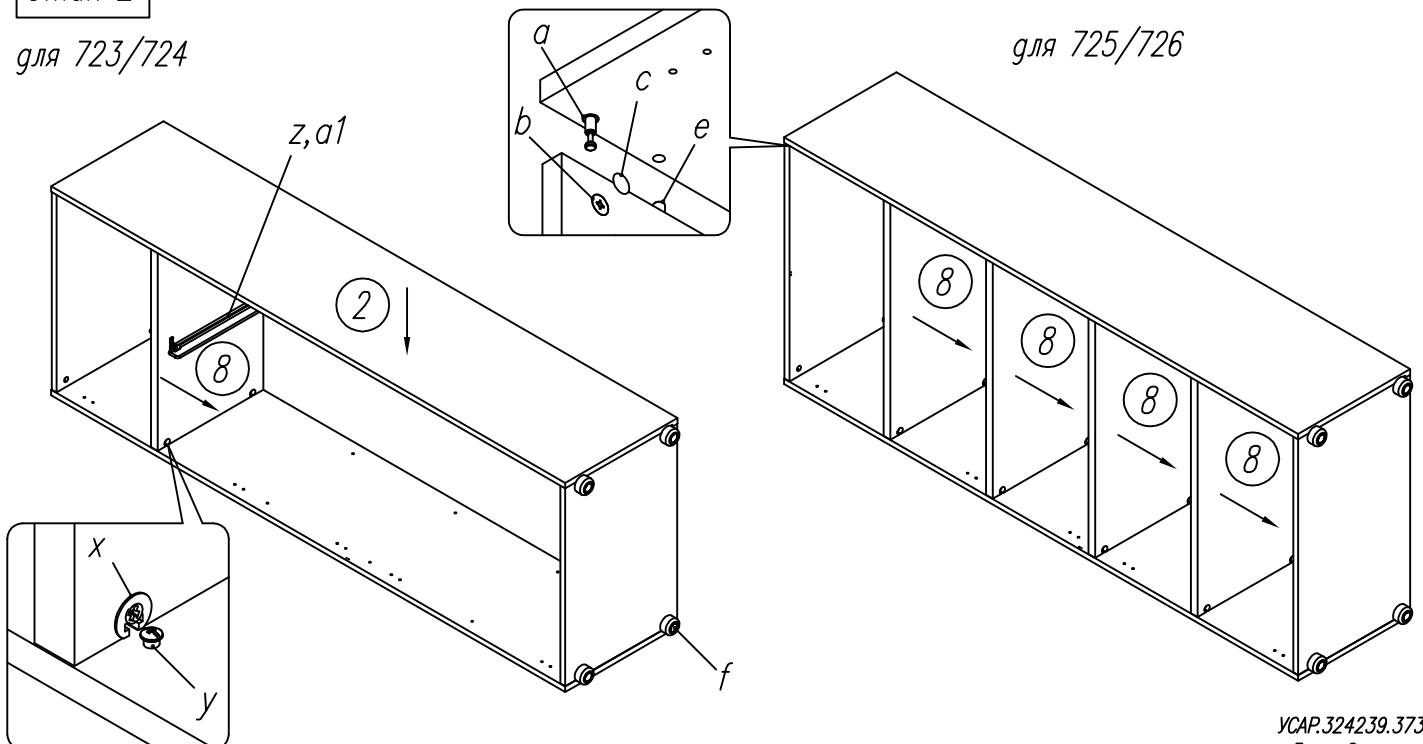
ВНИМАНИЕ! Перед сборкой установить шканты в отверстия на торцах деталей.



Этап 2

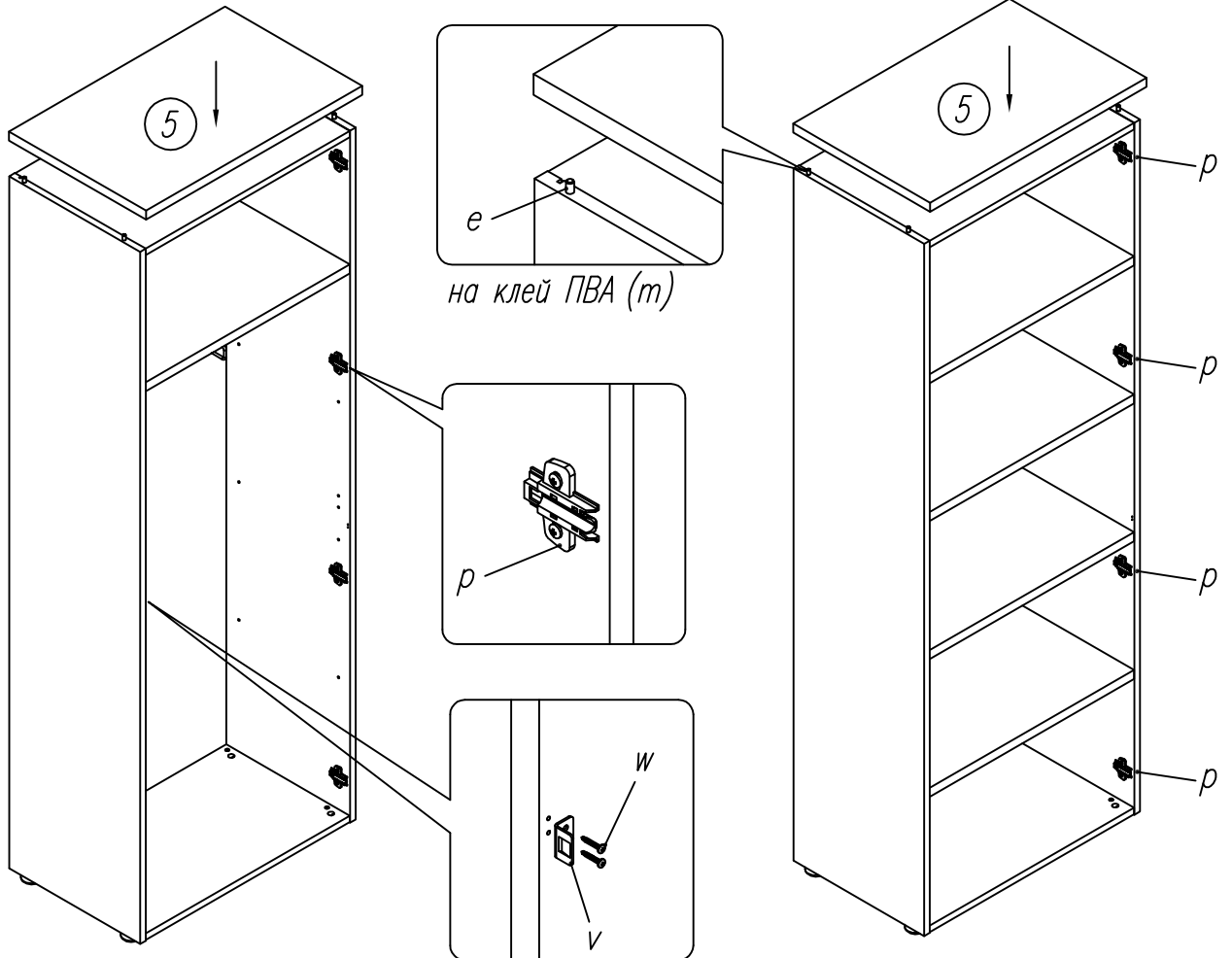
для 723/724

для 725/726



для 723

для 725

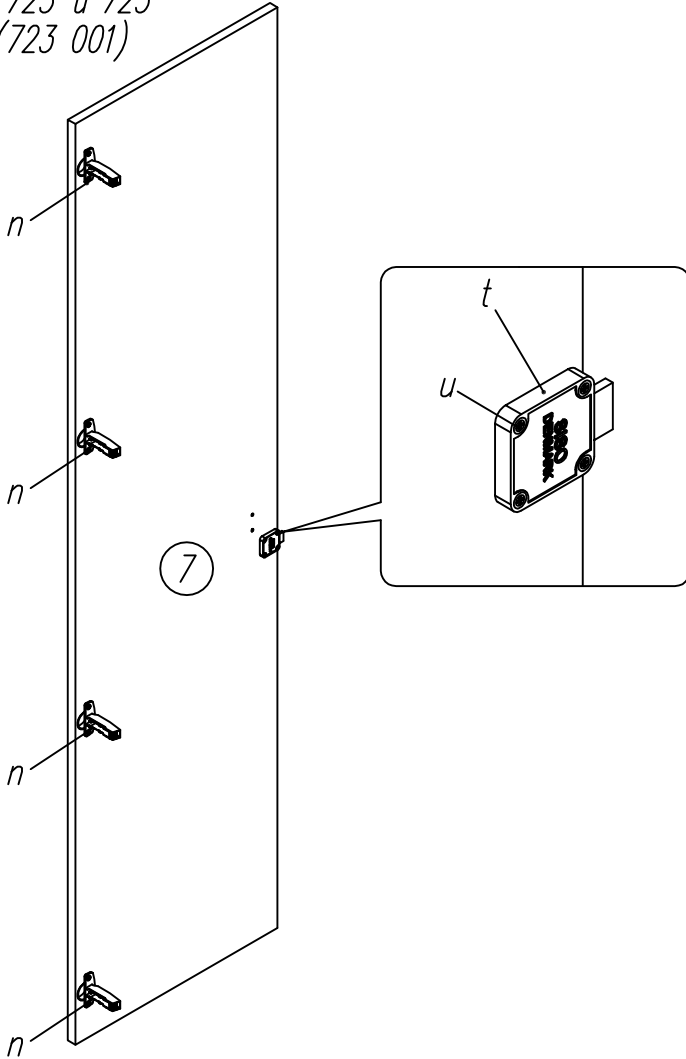


для 724 прикрутить поз. p, v, w на противоположенную боковую стенку

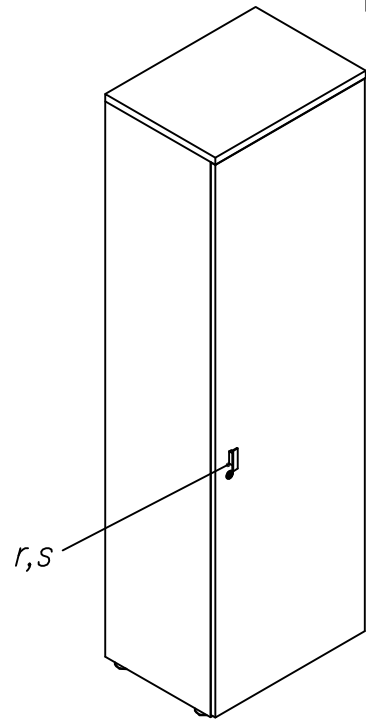
для 726 прикрутить поз. p, v, w на противоположенную боковую стенку

Этап 4

для 723 и 725
(723 001)

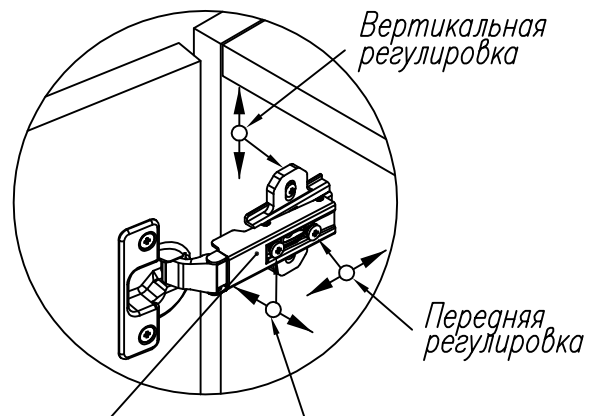


Этап 5



для 724 и 726 (724 001) – зеркально

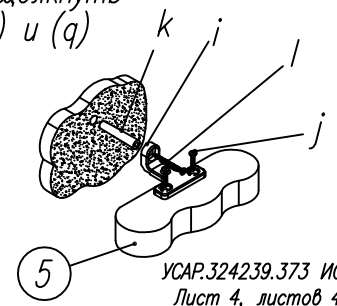
Регулировка дверей



1. зацепить петлю (n) за подложку (p)
2. нажать и защелкнуть петлю
3. после регулировки защелкнуть декоративные планки (o) и (q)

При использовании шкафа без дверей закрыть отверстия под петли заглушками (d)

ВНИМАНИЕ! Для предотвращения опрокидывания шкафа необходимо крепить к стене с помощью фурнитуры: i, j, k, l.
Дюбель (k) и шуруп (l) предназначены для установки только в бетонные стены. В иных случаях проконсультируйтесь в специализированном магазине.
Шкафы можно соединить друг с другом с помощью стяжек (g,h) просверлив сквозные отверстия на боковых стенках вверху и внизу шкафа.



723/724
(R/L)

725/726
(R/L)

Шкафы 723...726

Дверь шкафа
723 001, 724 001
Каркас шкафа 723 003
Комплект полок шкафа
723 004, 725 004

УСАР.324239.373 ИС

Детали

№ на схеме	Наименование	723 003
1	Стенка боковая	1
2	Стенка боковая	1
3	Стенка горизонтальная	1
4	Стенка горизонтальная	1
5	Стенка горизонтальная	1
6	Стенка задняя	1

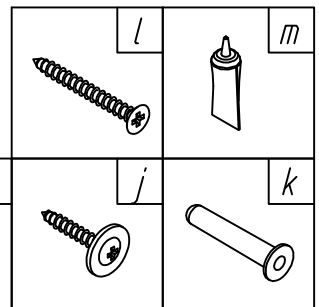
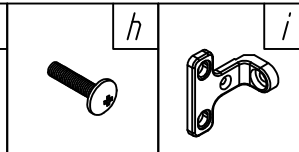
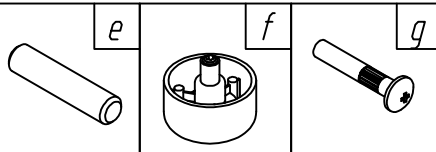
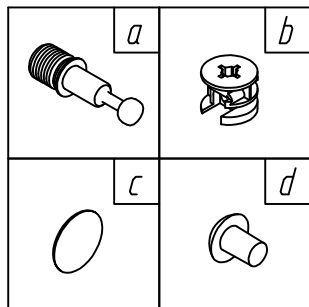
Фурнитура

№ на схеме	Наименование	723 003
a	Винт эксц В24/10мм	8
b	Эксц стаяжка 16 мм	8
c	Заглушка d20 самокл.	8
d	Заглушка d5	36
e	Шкант мебельный 8x35	16
f	Ножка регулир.49x27xMB черная	4
g	Гайка колпачковая М4x29	2
h	Винт М4x16 мм меб.	2
i	Крепление зад.стенки RV-7	1
j	Шуруп к5x20 меб. с шайбой	2
k	Дюбель КПО8/40	1
l	Шуруп п4.5x45 меб.	1
m	Клей ПВА тюбик 15 гр. (меб)	1

723 003



Каркас шкафа



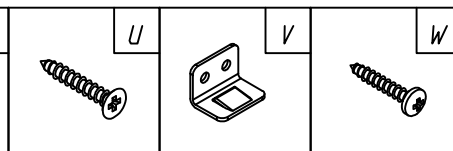
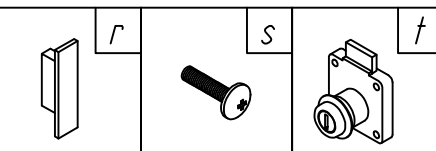
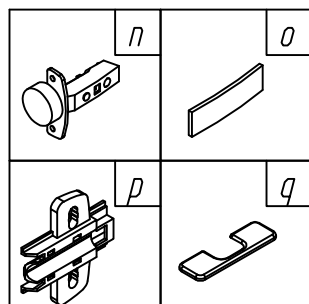
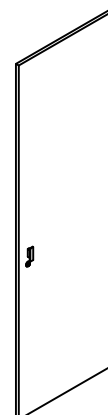
Детали

№ на схеме	Наименование	723 001/724 0001
7	Дверь	1

Фурнитура

№ на схеме	Наименование	723 001/724 0001
n	Петля меб.110гр Sensys 8645i B12.5 TH56	4
o	Декоративная планка к петле Sensys	4
p	Подложка к петле Sensys LR37*32, D1.5	4
q	Декоративная планка чашки петли Sensys	4
r	Ручка меб. UA89-0032 RM030	1
s	Винт М4x22 мм меб.	2
t	Замок квадр. SISO 850	1
u	Шуруп п3x20 меб.	4
v	Уголок металлический к замку	1
w	Шуруп к3x13 меб.	2

723 001/724 001 (R/L)



Детали

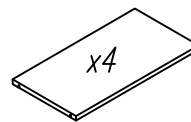
№ на схеме	Наименование		
		725 004	723 004
8	Полка	4	1

Фурнитура

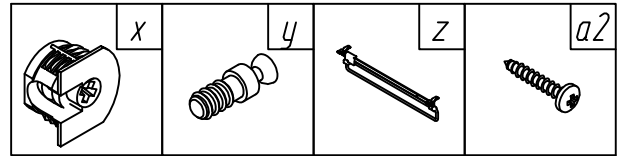
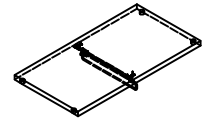
№ на схеме	Наименование		
		725 004	723 004
x	Фиксатор CLOCK эксц. VB35MD	16	4
y	Винт CLOCK эксцентр. 12x6	16	4
z	Вешалка выдвижная 360 мм		1
a2	Шуруп п3.5x16 меб.		4

Комплект полок шкафа

725 004

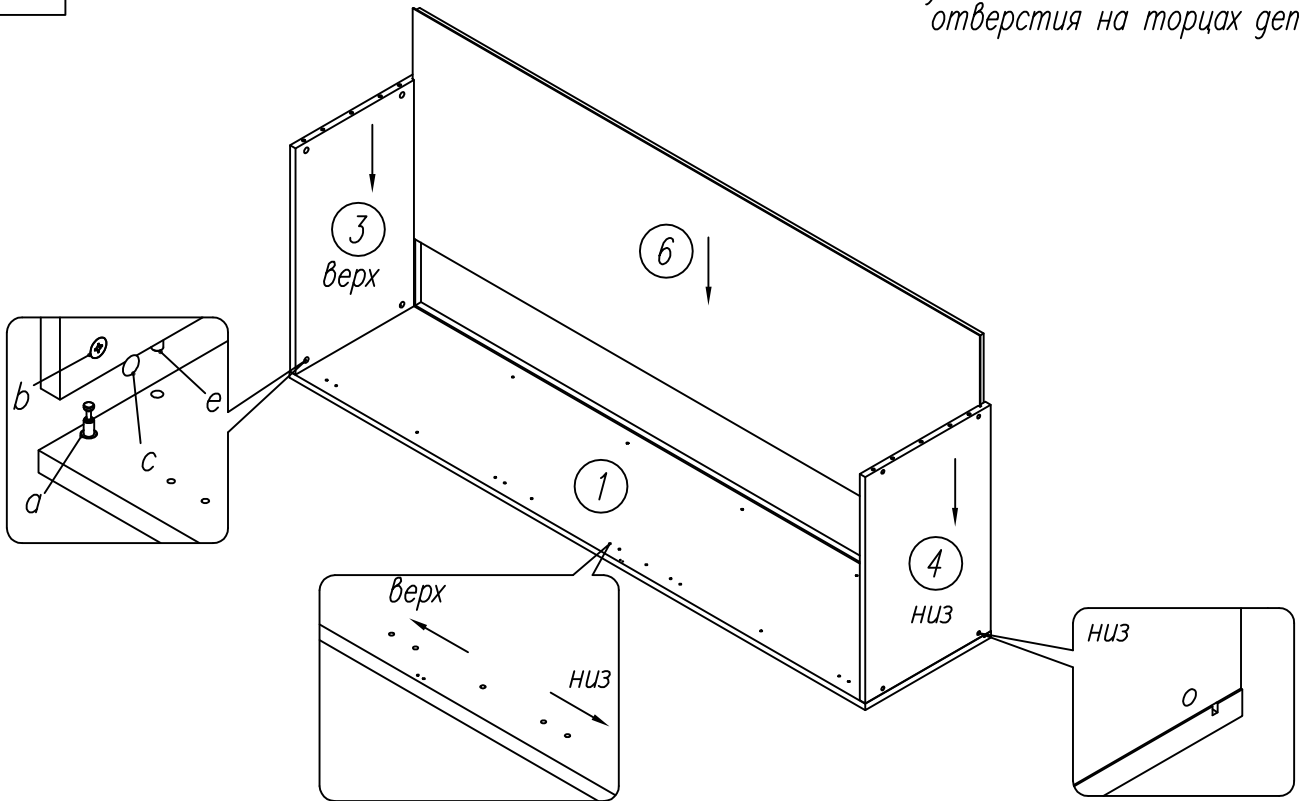


723 004



Этап 1

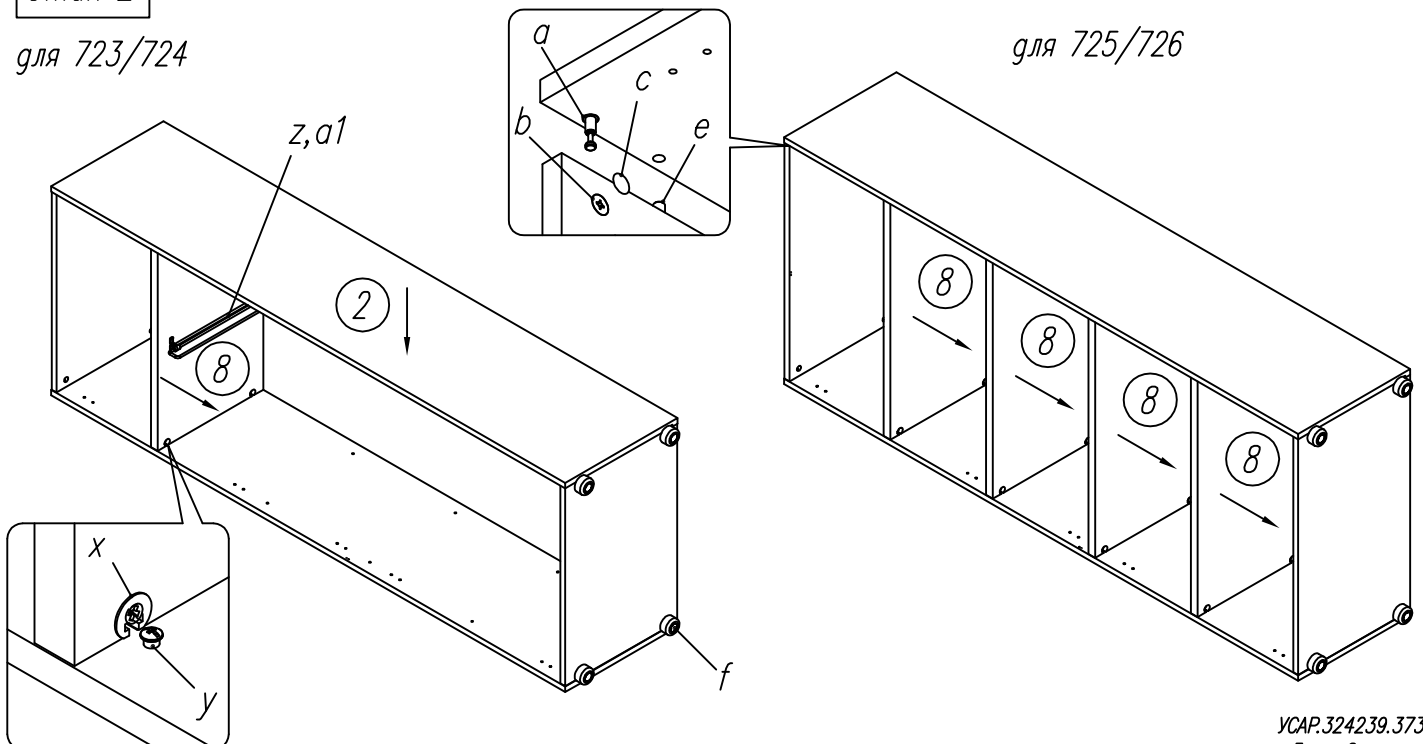
ВНИМАНИЕ! Перед сборкой установить шканты в отверстия на торцах деталей.



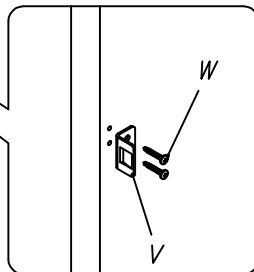
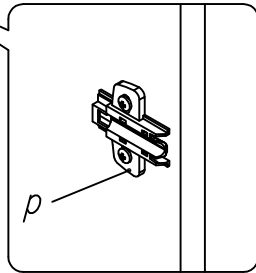
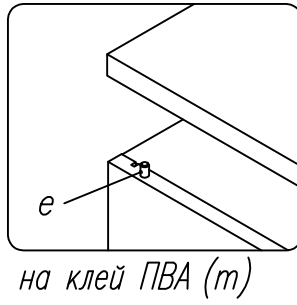
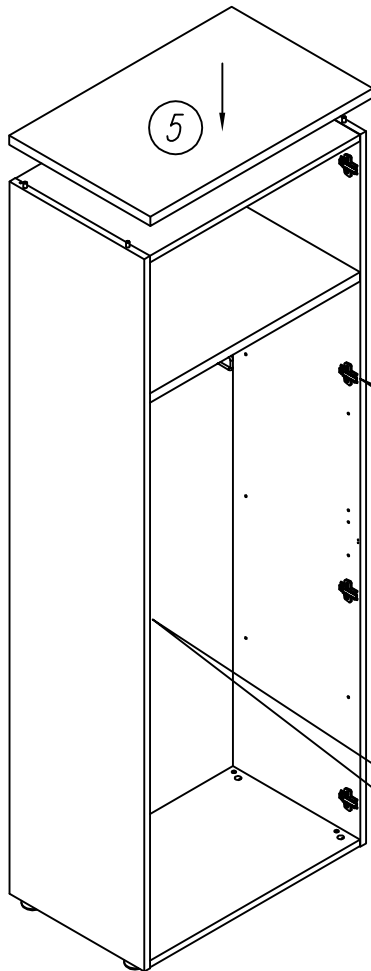
Этап 2

для 723/724

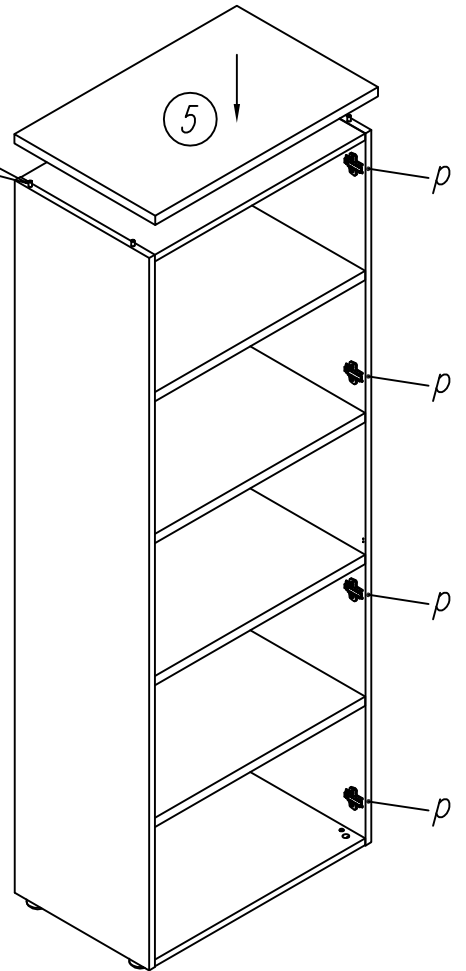
для 725/726



для 723



для 725

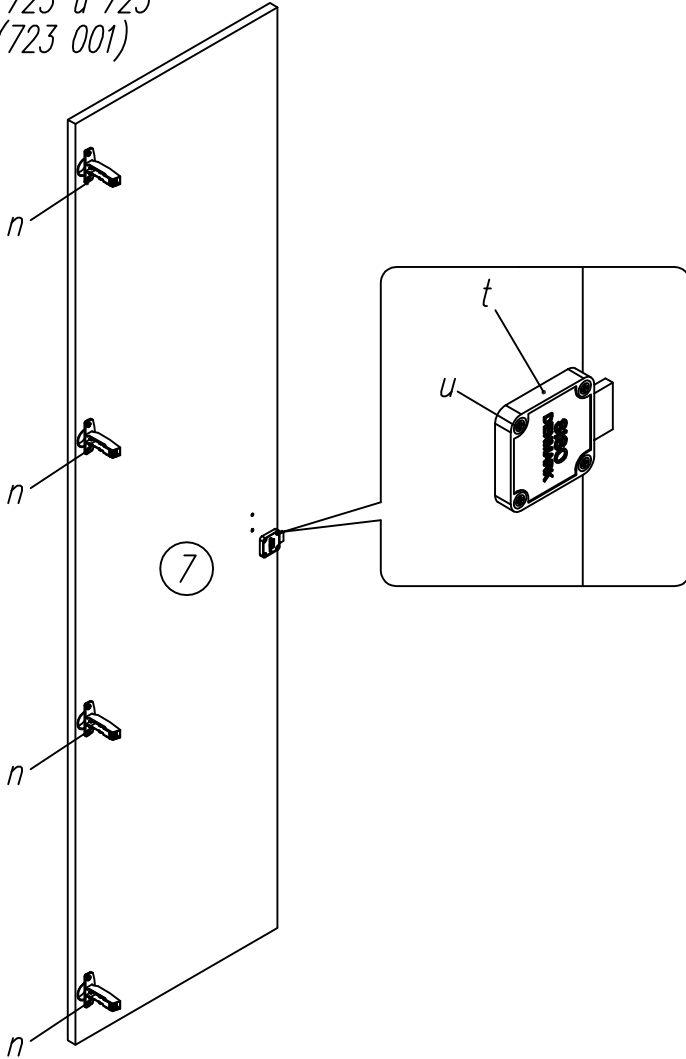


для 724 прикрутить поз. р, v, w на противоположенную боковую стенку

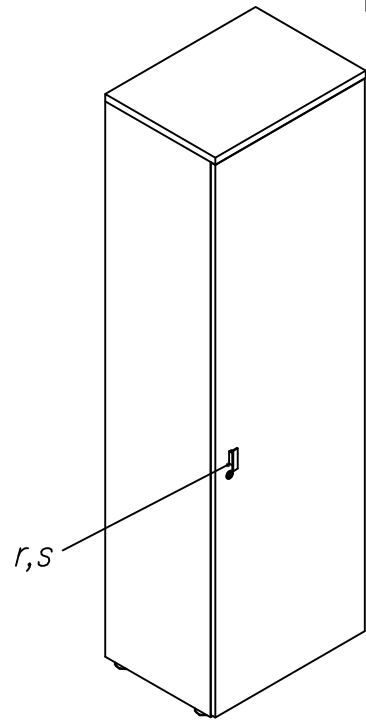
для 726 прикрутить поз. р, v, w на противоположенную боковую стенку

Этап 4

для 723 и 725
(723 001)

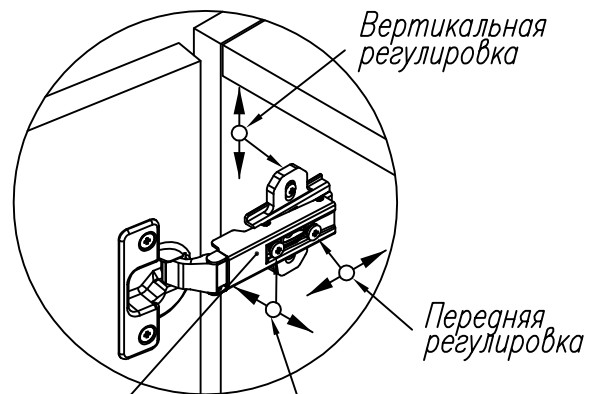


Этап 5



для 724 и 726 (724 001) – зеркально

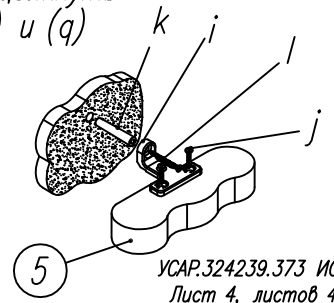
Регулировка дверей



1. зацепить петлю (n) за подложку (p)
2. нажать и защелкнуть петлю
3. после регулировки защелкнуть декоративные планки (o) и (q)

При использовании шкафа без дверей закрыть отверстия под петли заглушками (d)

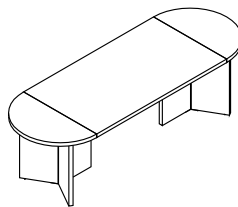
ВНИМАНИЕ! Для предотвращения опрокидывания шкаф необходимо крепить к стене с помощью фурнитуры: i, j, k, l.
Дюбель (k) и шуруп (l) предназначены для установки только в бетонные стены. В иных случаях проконсультируйтесь в специализированном магазине.
Шкафы можно соединить друг с другом с помощью стяжек (g,h) просверлив сквозные отверстия на боковых стенках вверху и внизу шкафа.



Инструкция по сборке

involux® ЗАО "Инволукс",
Республика Беларусь,
225001, г. Брест,
ул. Городская, д. 72

Торговое представительство:
г. Минск тел. +375 (17) 293-37-80
293-37-81, факс 266-21-36
e-mail: minsk_office@involux.com
[http:// www.involux.com](http://www.involux.com)

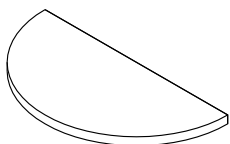


Стол
921, 922

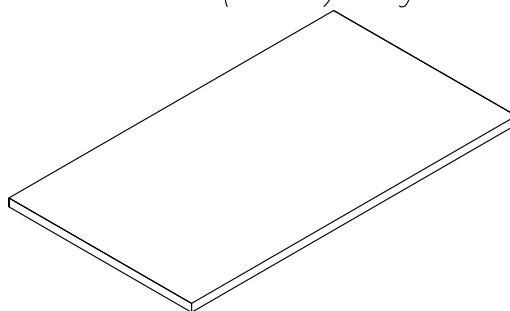
УСАР.324134.086 ИС

Комплектность изделия

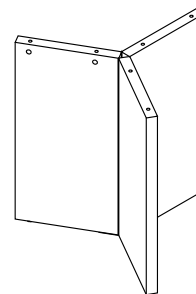
921 012 (2 шт.)



921 010 (1 шт.) – для 921
922 010 (1 шт.) – для 922



921 003 (2 шт.)

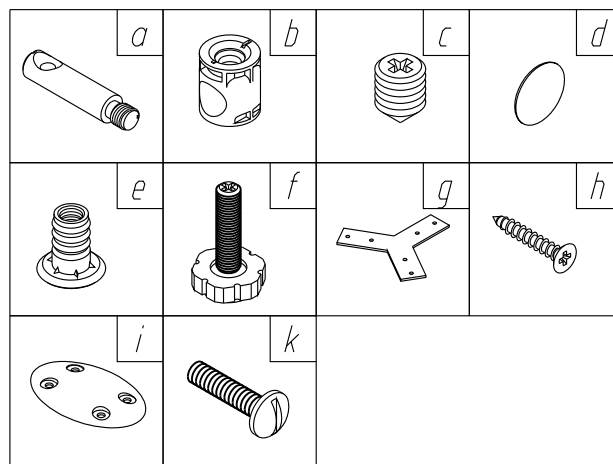


Детали

№ на схеме	Наименование	Кол-во
1.1	Крышка	1
1.2	Крышка	2
2	Стенка-боковая	6

Фурнитура

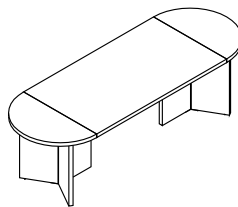
№ на схеме	Наименование	Кол-во
a	Шпилька 10x32xM8	12
b	Втулка 16x22M10	12
c	Винт стопорный 12xM10 GR05	12
d	Заглушка d20 самокл. белая	12
e	Обойма M8	6
f	Ножка мебельная M8h22	6
g	Пластина-звездочка	2
h	Шуруп п4.5x45 меб.	12
i	Пластина SISO 24.03.096-0	4
k	Винт M6x12 мм меб.	16



Инструкция по сборке

involux® ЗАО "Инволукс",
Республика Беларусь,
225001, г. Брест,
ул. Городская, д. 72

Торговое представительство:
г. Минск тел. +375 (17) 293-37-80
293-37-81, факс 266-21-36
e-mail: minsk_office@involux.com
[http:// www.involux.com](http://www.involux.com)

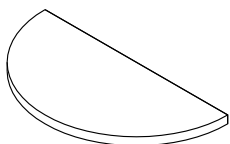


Стол
921, 922

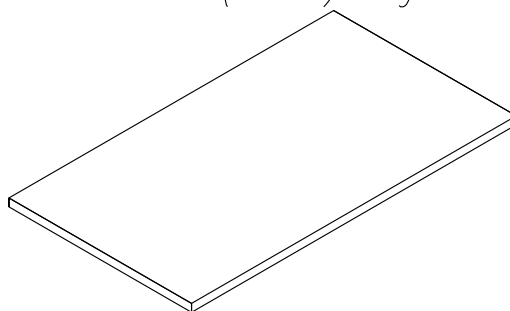
УСАР.324134.086 ИС

Комплектность изделия

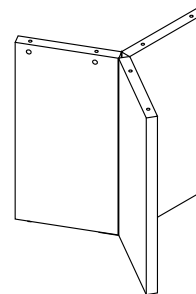
921 012 (2 шт.)



921 010 (1 шт.) – для 921
922 010 (1 шт.) – для 922



921 003 (2 шт.)

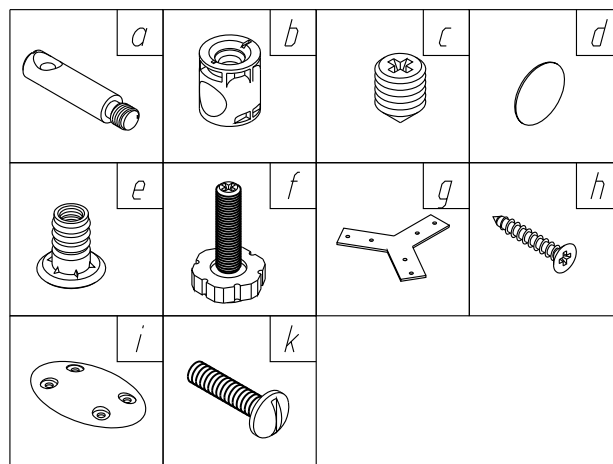


Детали

№ на схеме	Наименование	Кол-во
1.1	Крышка	1
1.2	Крышка	2
2	Стенка-боковая	6

Фурнитура

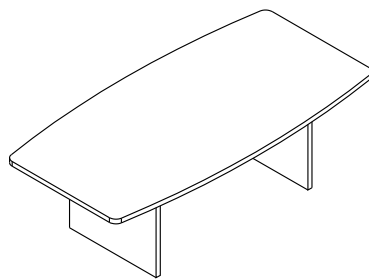
№ на схеме	Наименование	Кол-во
a	Шпилька 10x32xM8	12
b	Втулка 16x22M10	12
c	Винт стопорный 12xM10 GR05	12
d	Заглушка d20 самокл. белая	12
e	Обойма M8	6
f	Ножка мебельная M8h22	6
g	Пластина-звездочка	2
h	Шуруп п4.5x45 меб.	12
i	Пластина SISO 24.03.096-0	4
k	Винт M6x12 мм меб.	16



Инструкция по сборке

involux® ЗАО "Инволюкс",
Республика Беларусь,
225001, г. Брест,
ул. Городская, д. 72

Торговое представительство:
г. Минск тел. +375 (17) 293-37-80
293-37-81, факс 266-21-36
e-mail: minsk_office@involux.com
<http://www.involux.com>



Стол
923

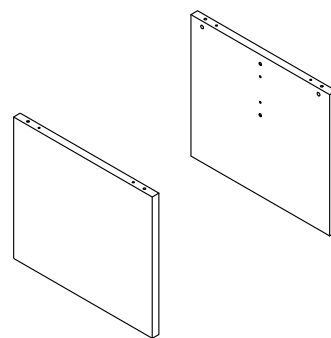
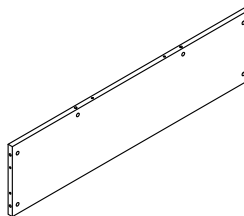
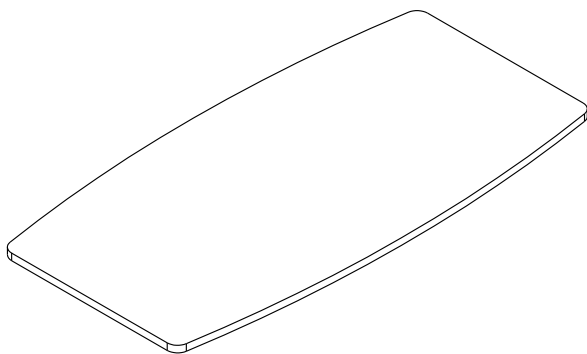
УСАР.324841.150 ИС

Комплектность изделия

923 001 (1 шт.)

923 002 (1 шт.)

923 003 (1 шт.)

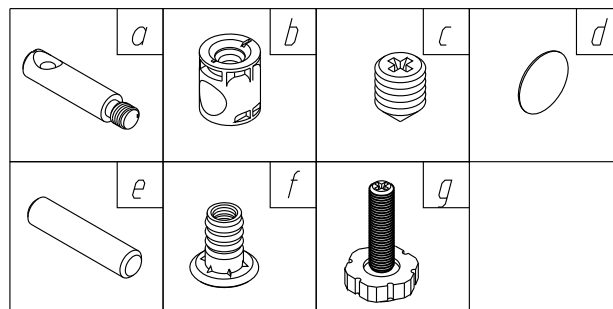


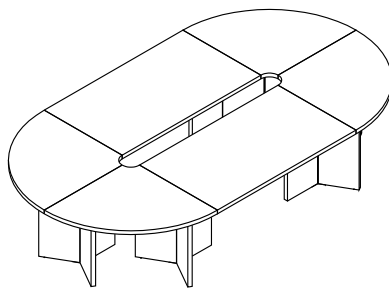
Детали

№ на схеме	Наименование	Кол-во
1	Крышка	1
2	Царга	1
3	Стенка боковая	2

Фурнитура

№ на схеме	Наименование	Кол-во
a	Шпилька 10x32xM8	10
b	Втулка 16x22M10	10
c	Винт стопорный 12xM10 GR05	10
d	Заглушка d20 самокл.	10
e	Шкант мебельный 8x35	10
f	Обойма M8	4
g	Ножка мебельная M8h22	4



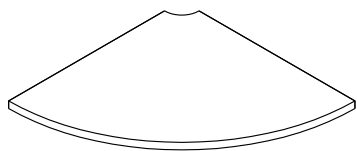


Стол
 924

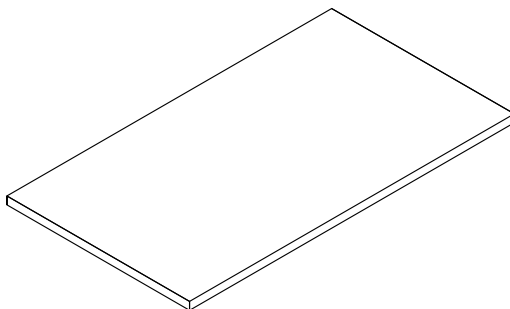
УСАР.324134.087 ИС

Комплектность изделия

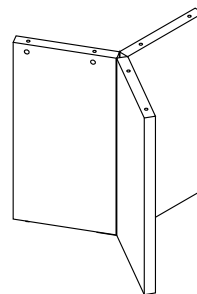
921 013 (4 шт.)



921 010 (2 шт.)



921 003 (6 шт.)

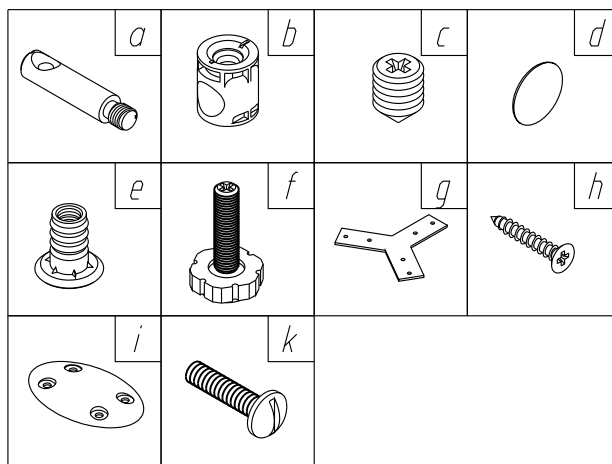


Детали

№ по схеме	Наименование	Кол-во
1.1	Крышка	2
1.2	Крышка	4
2	Стенка-боковая	18

Фурнитура

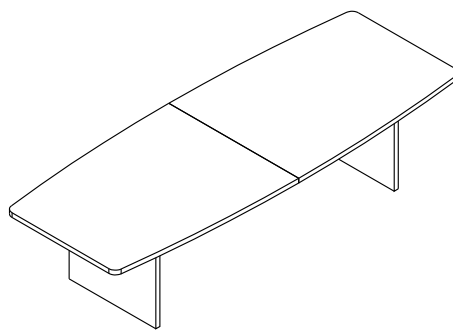
№ по схеме	Наименование	Кол-во
a	Шпилька 10x32xM8	36
b	Втулка 16x22M10	36
c	Винт стопорный 12xM10 GR05	36
d	Заглушка d20 самокл. белая	36
e	Обойма M8	18
f	Ножка мебельная M8h22	18
g	Пластина-звездочка	6
h	Шуруп п4.5x45 меб.	36
i	Пластина SISO 24.03.096-0	12
k	Винт M6x12 мм меб.	48



Инструкция по сборке

involux® ЗАО "Инволюкс",
Республика Беларусь,
225001, г. Брест,
ул. Городская, д. 72

Торговое представительство:
г. Минск тел. +375 (17) 293-37-80
293-37-81, факс 266-21-36
e-mail: minsk_office@involux.com
[http:// www.involux.com](http://www.involux.com)

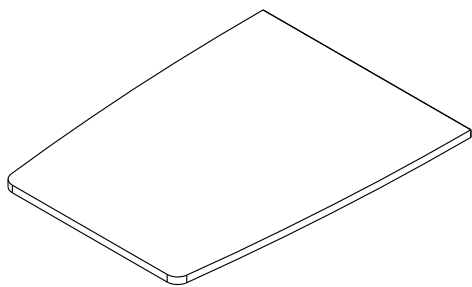


Стол
925

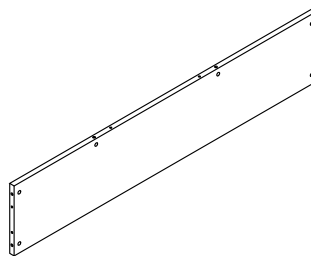
УСАР.324841.151 ИС

Комплектность изделия

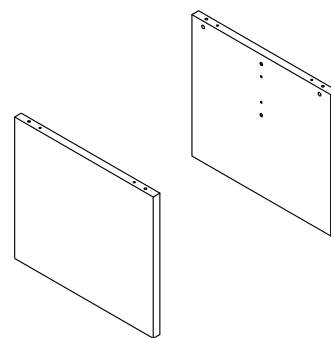
925 001 (2 шт.)



925 002 (1 шт.)



923 003 (1 шт.)

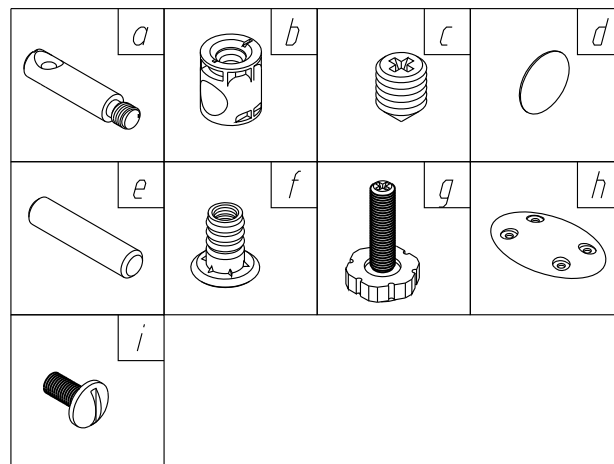


Детали

№ на схеме	Наименование	Кол-во
1	Крышка	2
2	Царга	1
3	Стенка боковая	2

Фурнитура

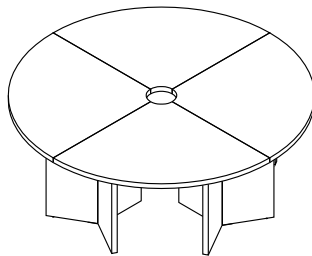
№ на схеме	Наименование	Кол-во
a	Шпилька 10x32xM8	10
b	Втулка 16x22M10	10
c	Винт стопорный 12xM10 GR05	10
d	Заглушка d20 самокл.	10
e	Шкант мебельный 8x35	10
f	Обойма M8	4
g	Ножка мебельная M8h22	4
h	Пластина SISO 24.03.096-0	2
i	Винт M6x12 мм меб.	8



Инструкция по сборке

involux® ЗАО "Инволюкс",
Республика Беларусь,
225001, г. Брест,
ул. Городская, д. 72

Торговое представительство:
г. Минск тел. +375 (17) 293-37-80
293-37-81, факс 266-21-36
e-mail: minsk_office@involux.com
[http:// www.involux.com](http://www.involux.com)

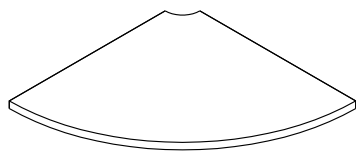


Стол
926

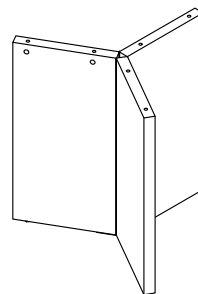
УСАР.324134.088 ИС

Комплектность изделия

921 013 (4 шт.)



921 003 (4 шт.)

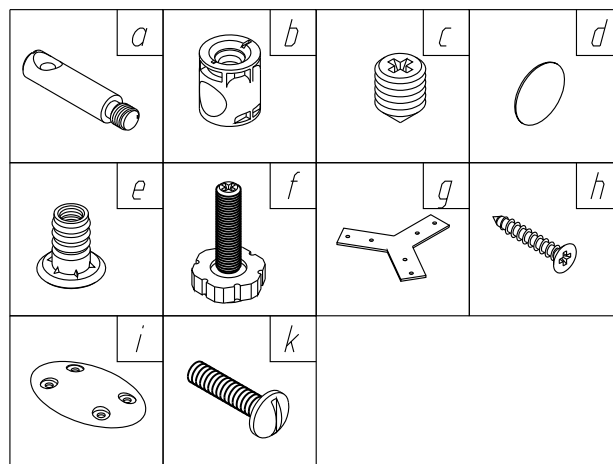


Детали

№ на схеме	Наименование	Кол-во
1	Крышка	4
2	Стенка-боковая	12

Фурнитура

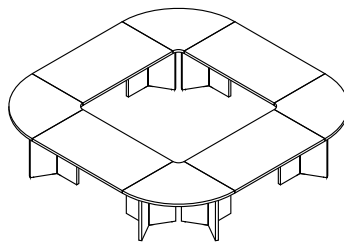
№ на схеме	Наименование	Кол-во
a	Шпилька 10x32xM8	24
b	Втулка 16x22M10	24
c	Винт стопорный 12xM10 GR05	24
d	Заглушка d20 самокл. белая	24
e	Обойма M8	12
f	Ножка мебельная M8h22	12
g	Пластина-звездочка	4
h	Шуруп п4.5x45 меб.	24
i	Пластина SISO 24.03.096-0	8
k	Винт M6x12 мм меб.	32



Инструкция по сборке

involux® ЗАО "Инволюкс",
Республика Беларусь,
225001, г. Брест,
ул. Городская, д. 72

Торговое представительство:
г. Минск тел. +375 (17) 293-37-80
293-37-81, факс 266-21-36
e-mail: minsk_office@involux.com
[http:// www.involux.com](http://www.involux.com)

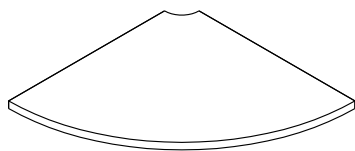


Стол
928

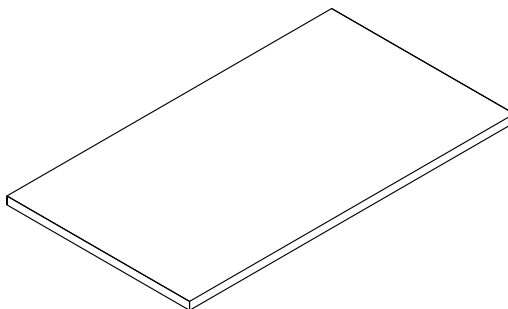
УСАР.324134.089 ИС

Комплектность изделия

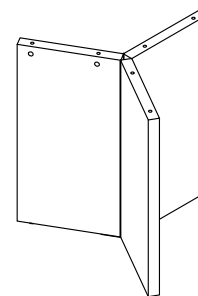
921 013 (4 шт.)



921 010 (4 шт.)



921 003 (8 шт.)

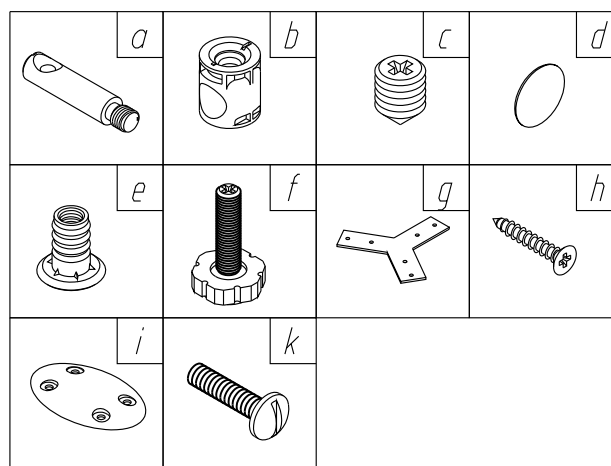


Детали

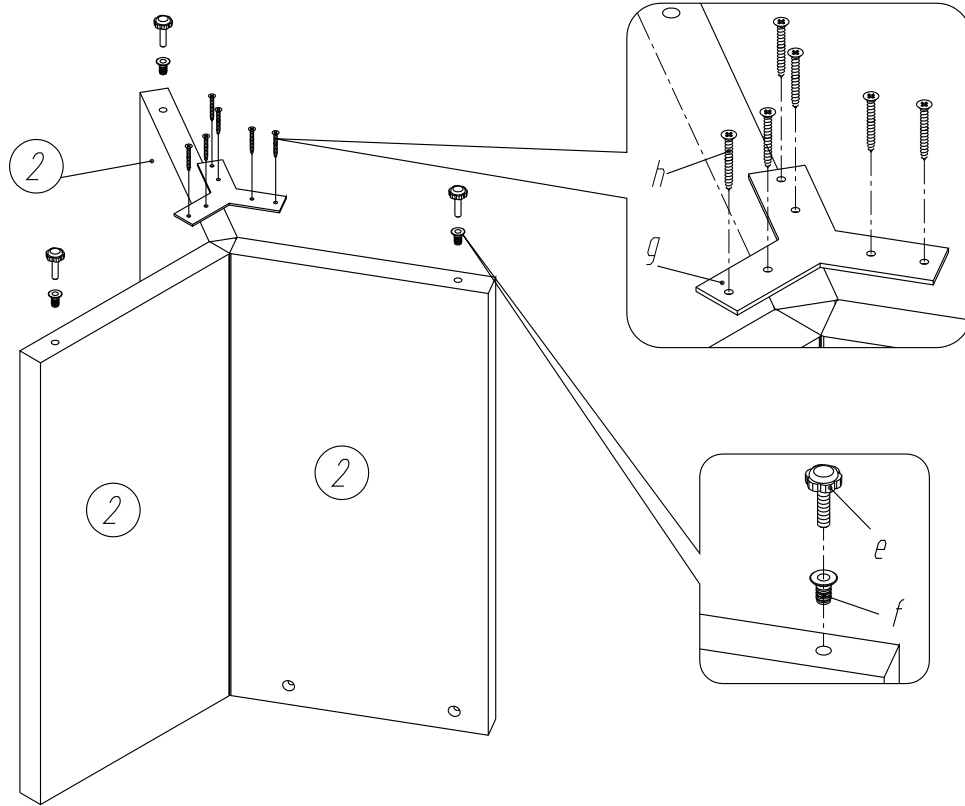
№ на схеме	Наименование	Кол-во
1.1	Крышка	4
1.2	Крышка	4
2	Стенка-боковая	24

Фурнитура

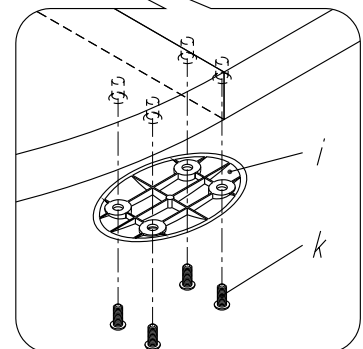
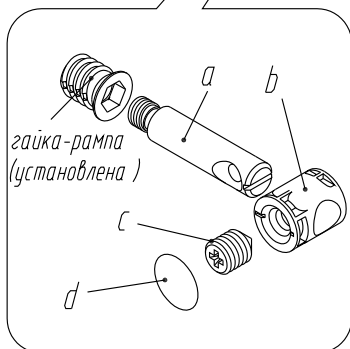
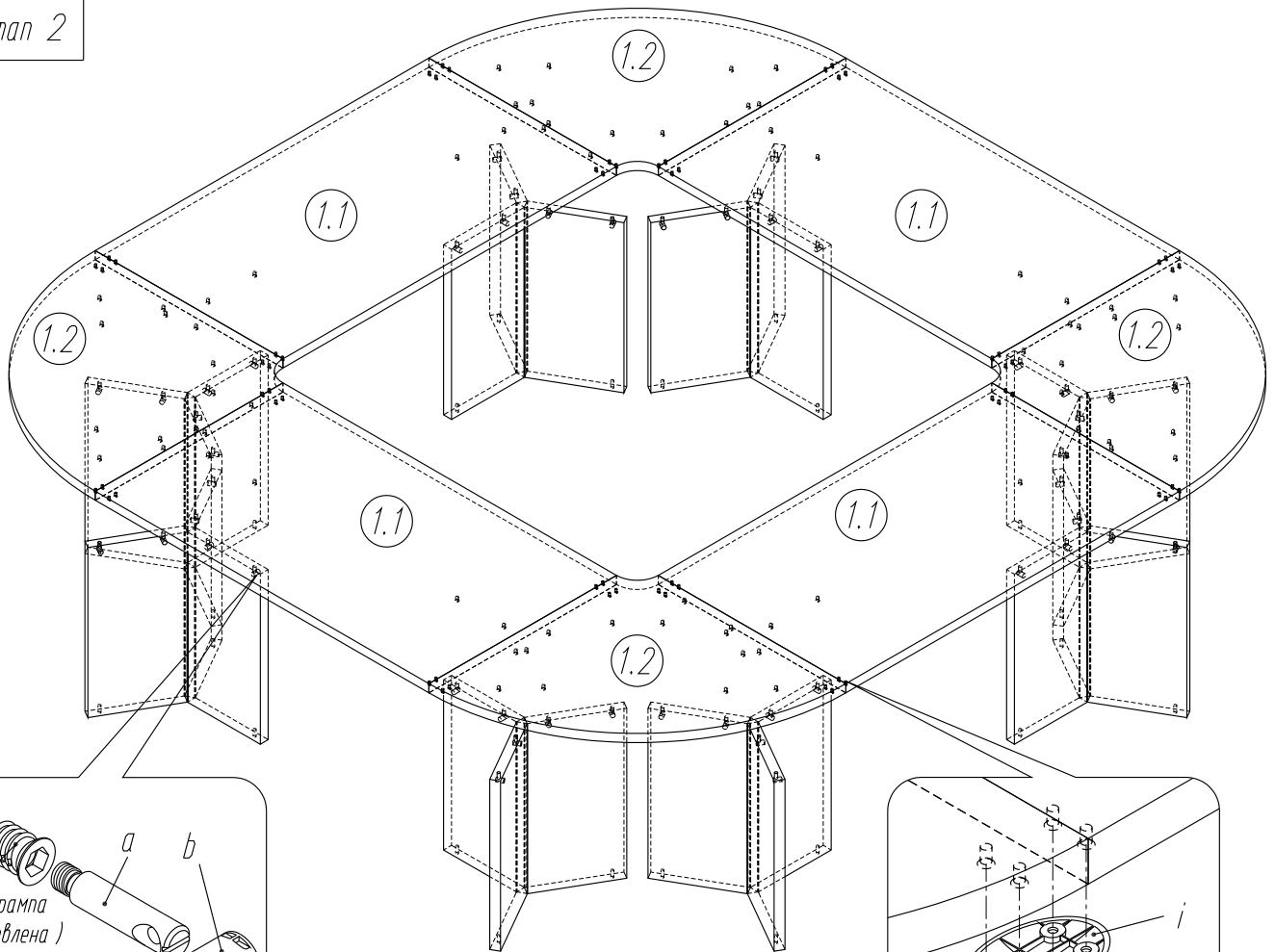
№ на схеме	Наименование	Кол-во
a	Шпилька 10x32xM8	48
b	Втулка 16x22M10	48
c	Винт стопорный 12xM10 GR05	48
d	Заглушка d20 самокл. белая	48
e	Обойма M8	24
f	Ножка мебельная M8h22	24
g	Пластина-звездочка	8
h	Шуруп п4.5x45 меб.	48
i	Пластина SISO 24.03.096-0	16
k	Винт M6x12 мм меб.	64



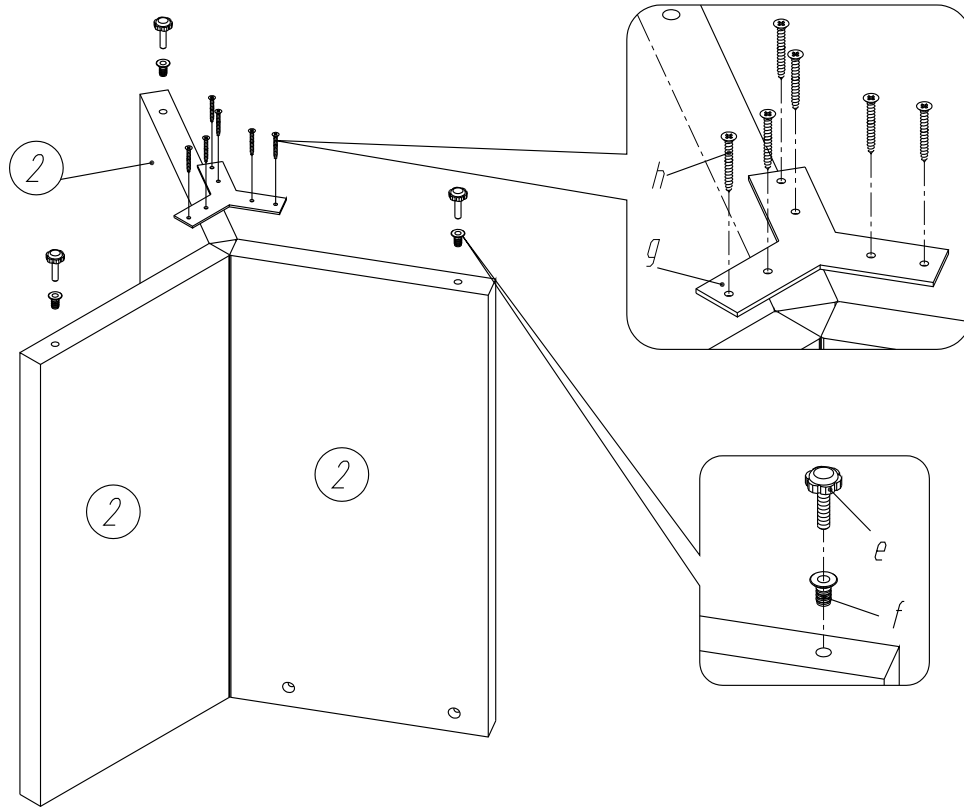
Этап 1



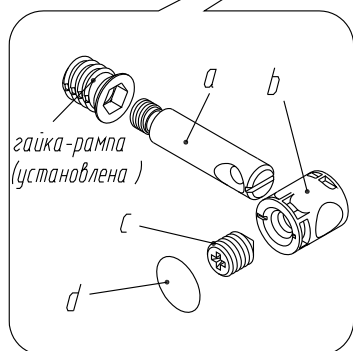
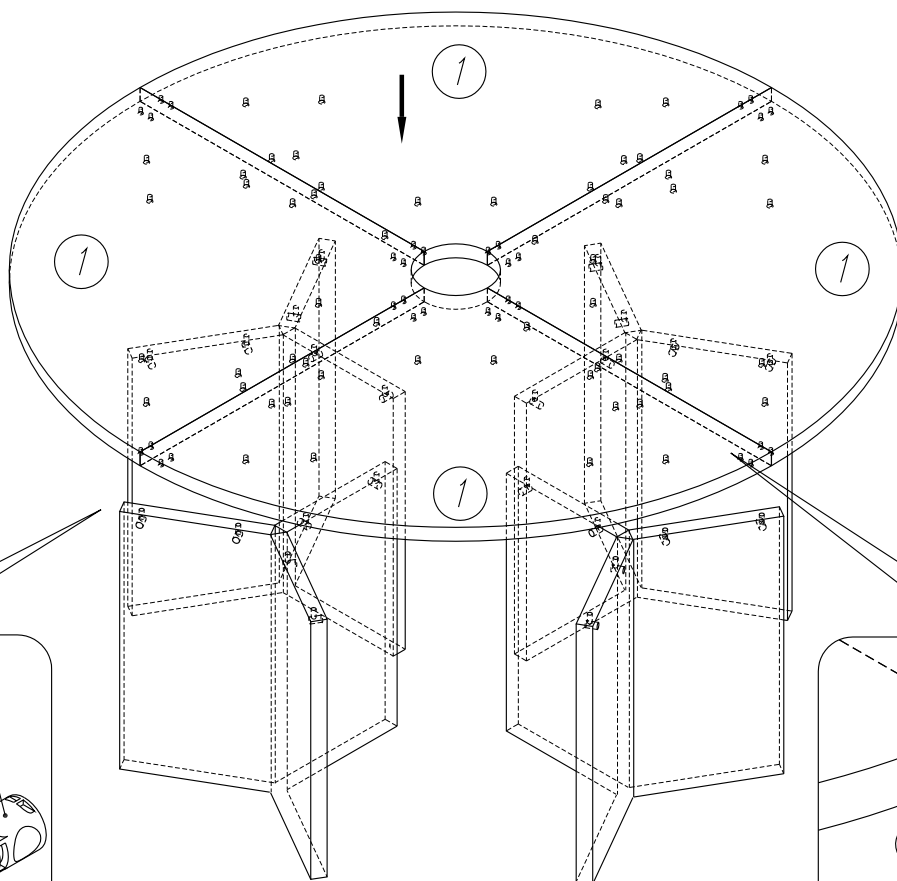
Этап 2



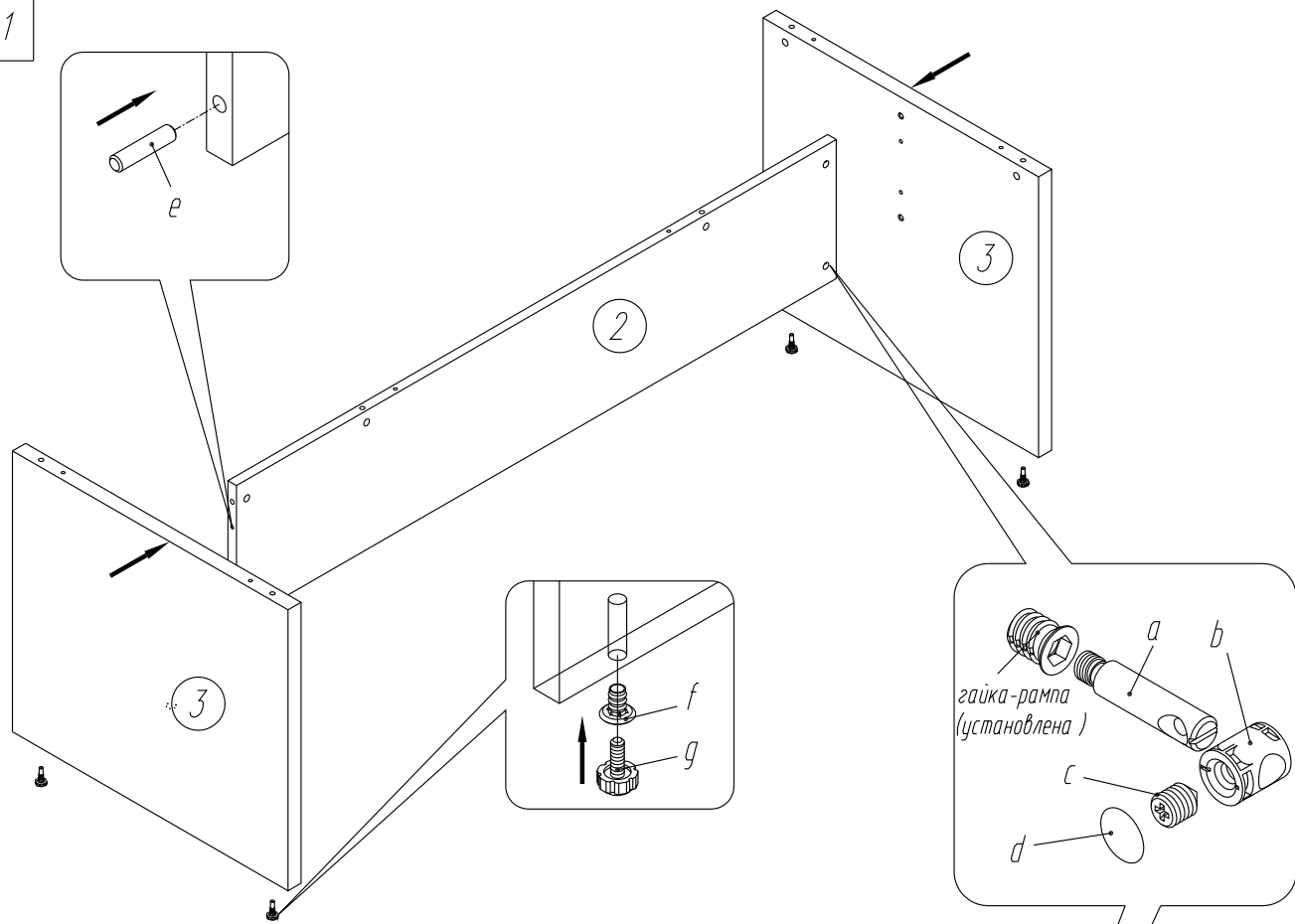
Этап 1



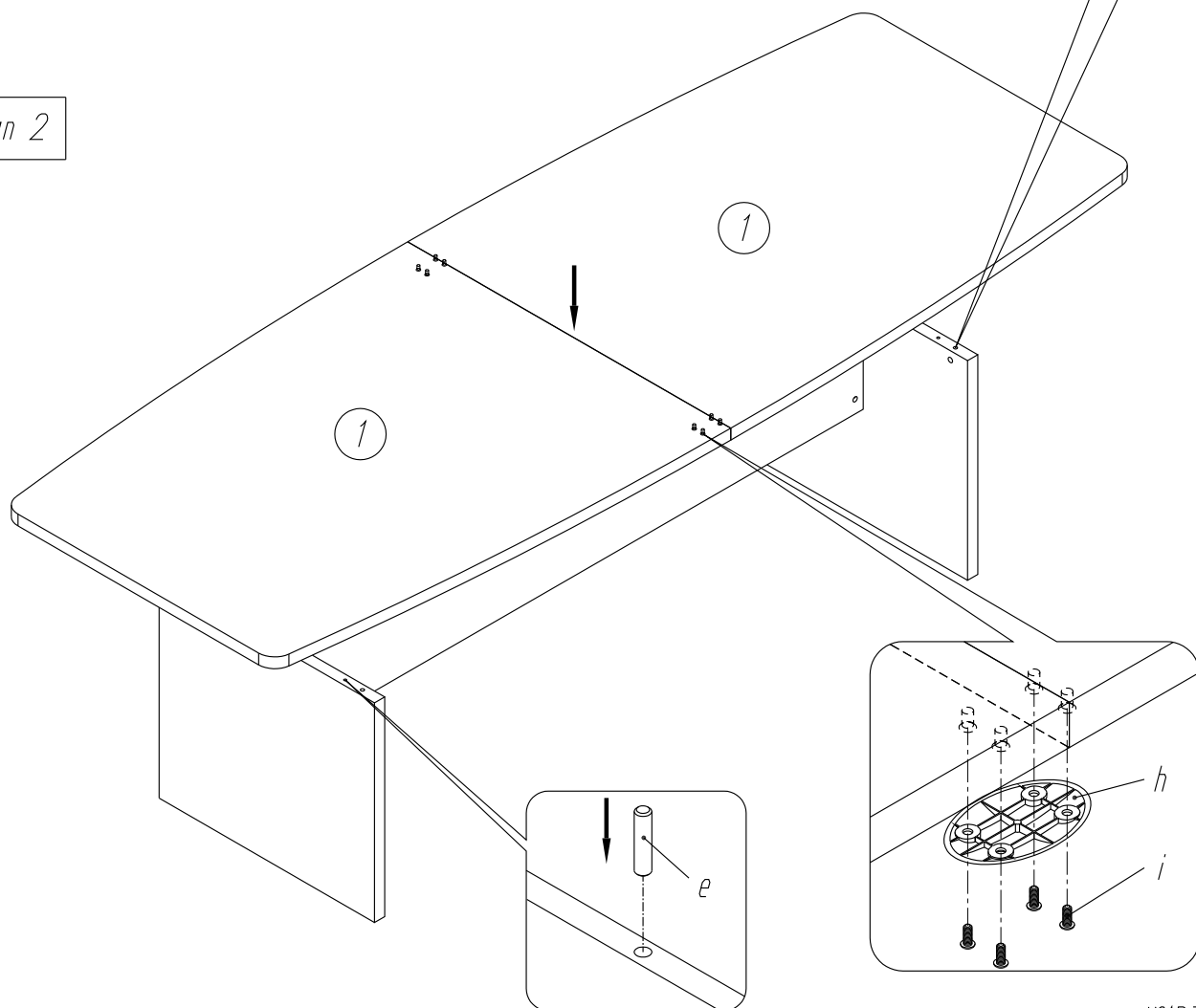
Этап 2



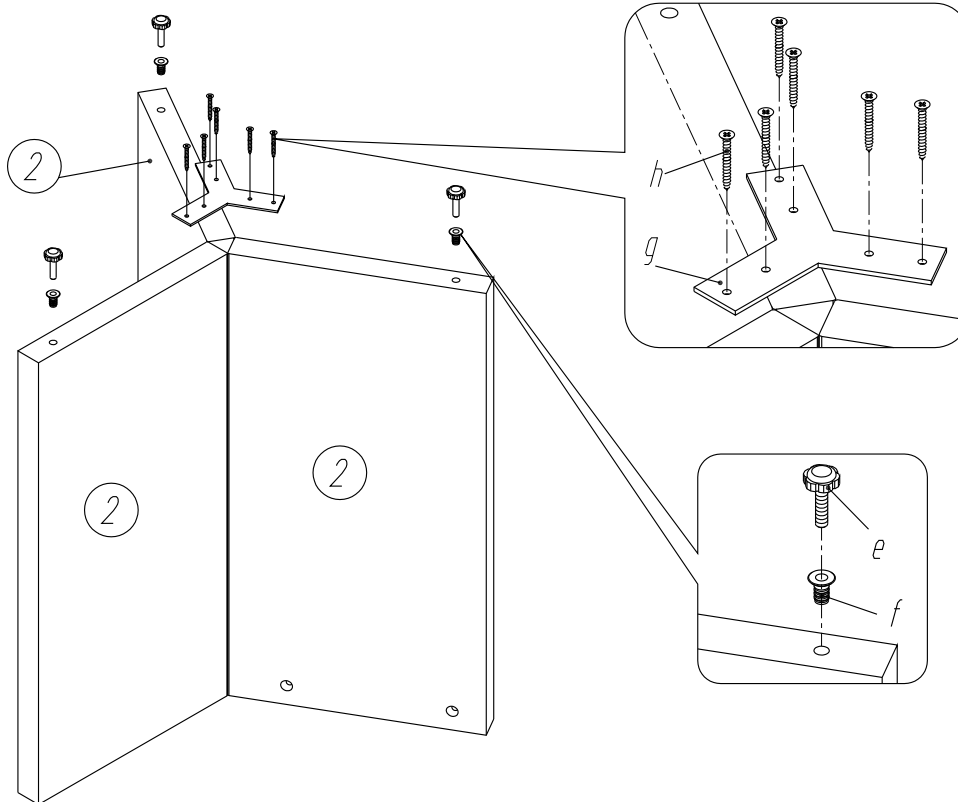
Этап 1



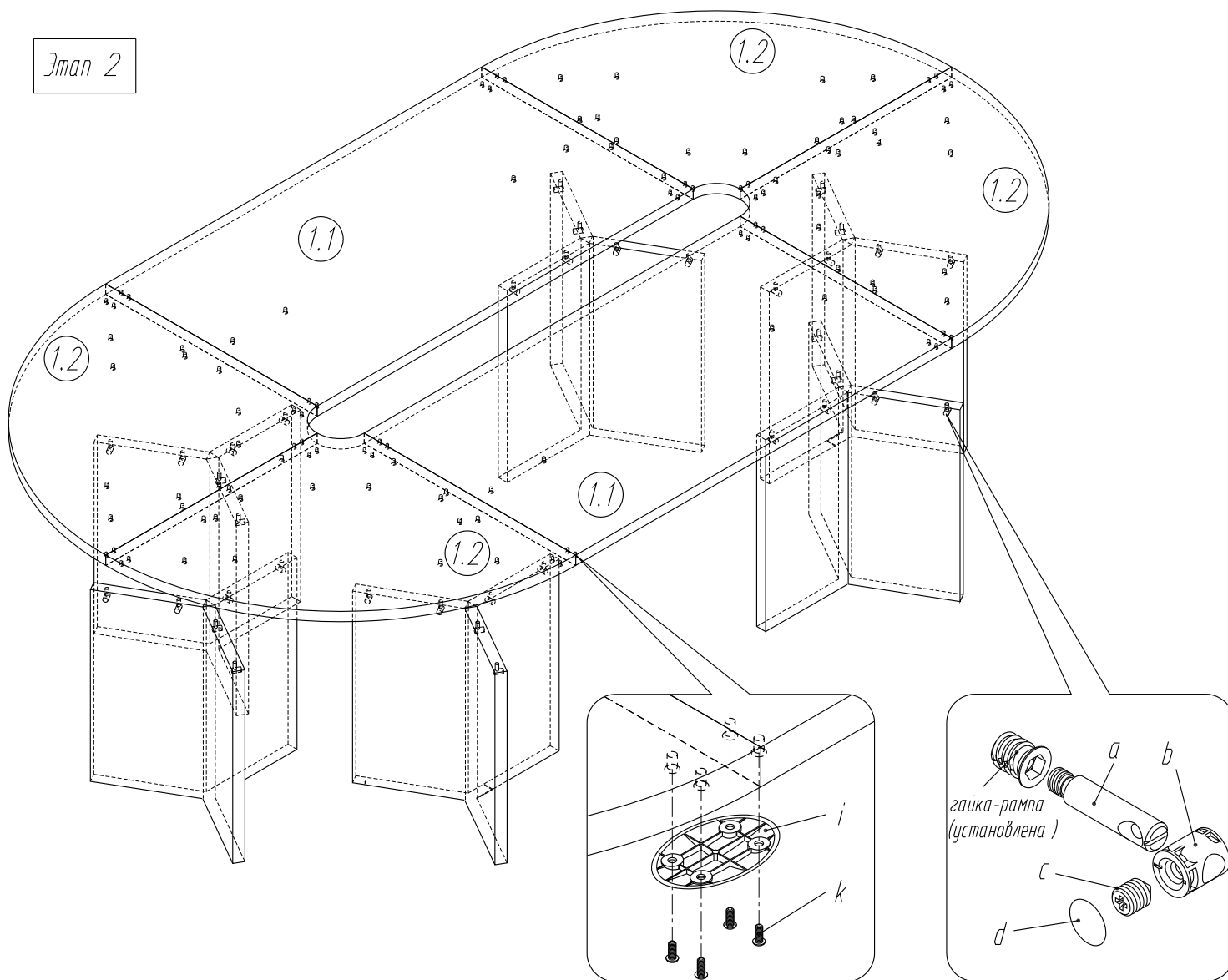
Этап 2



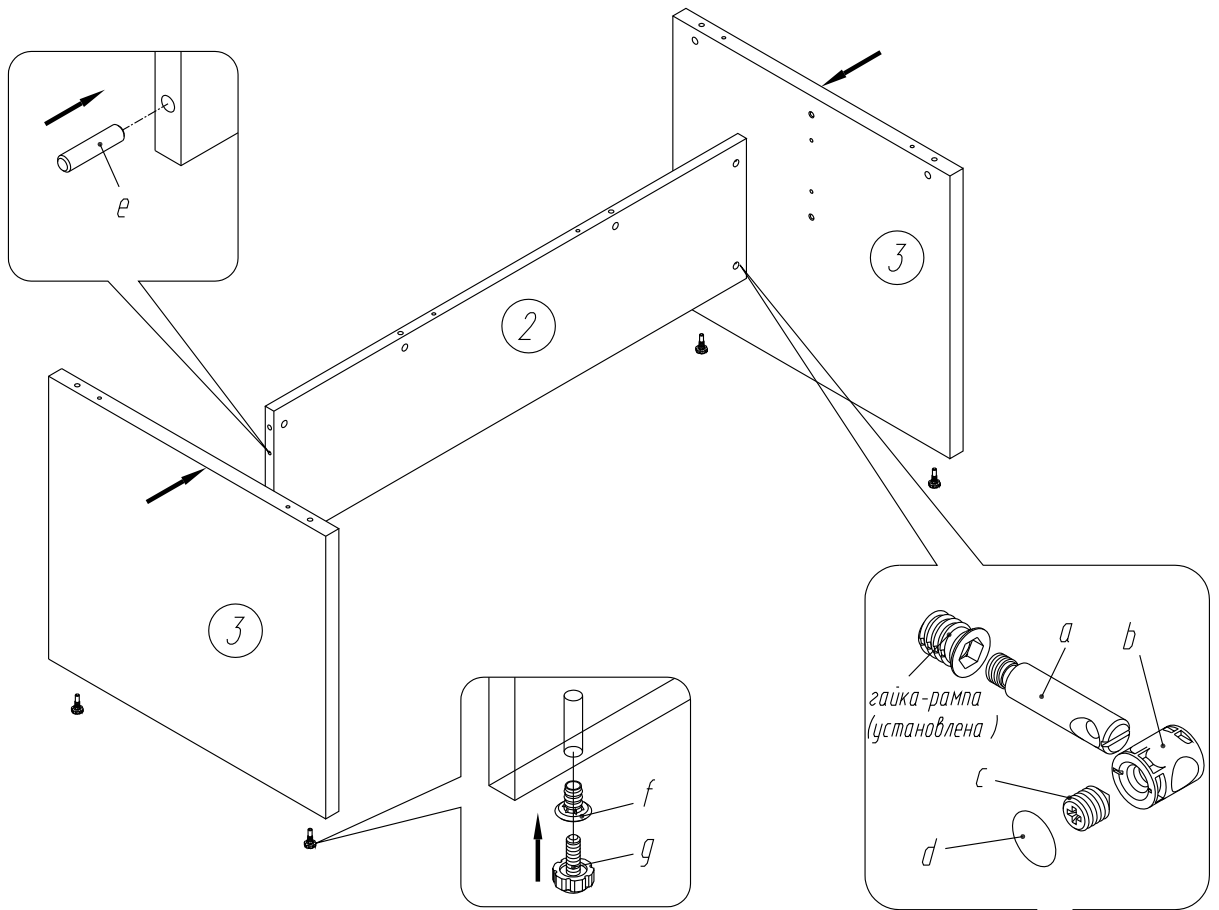
Этап 1



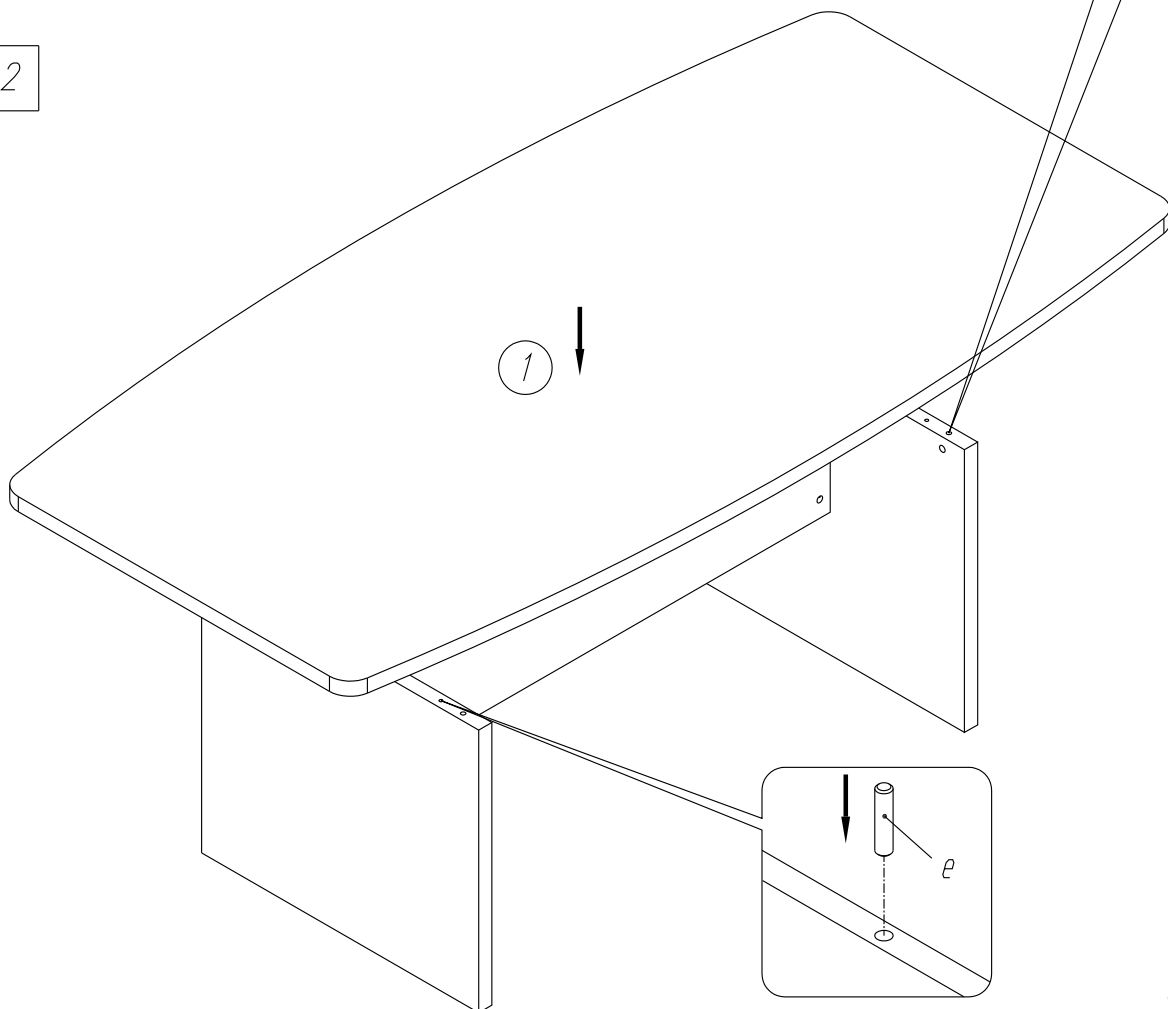
Этап 2



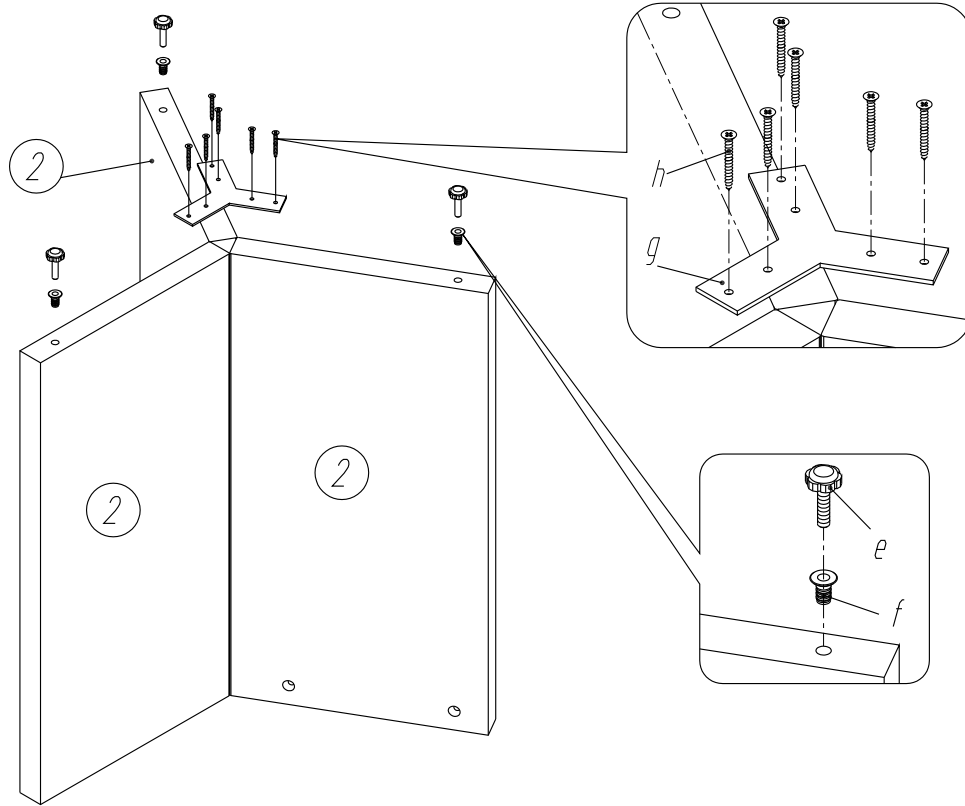
Этап 1



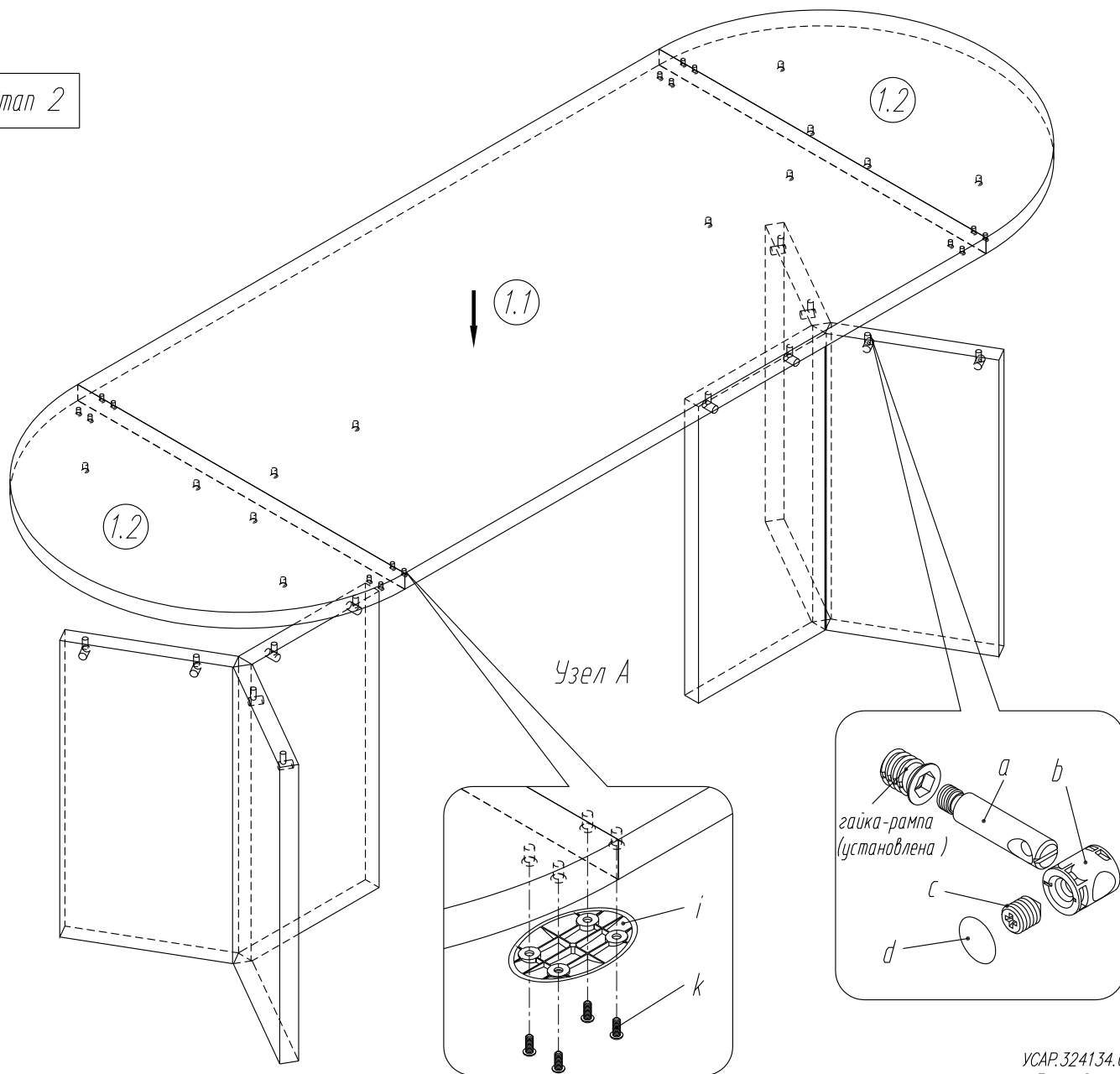
Этап 2



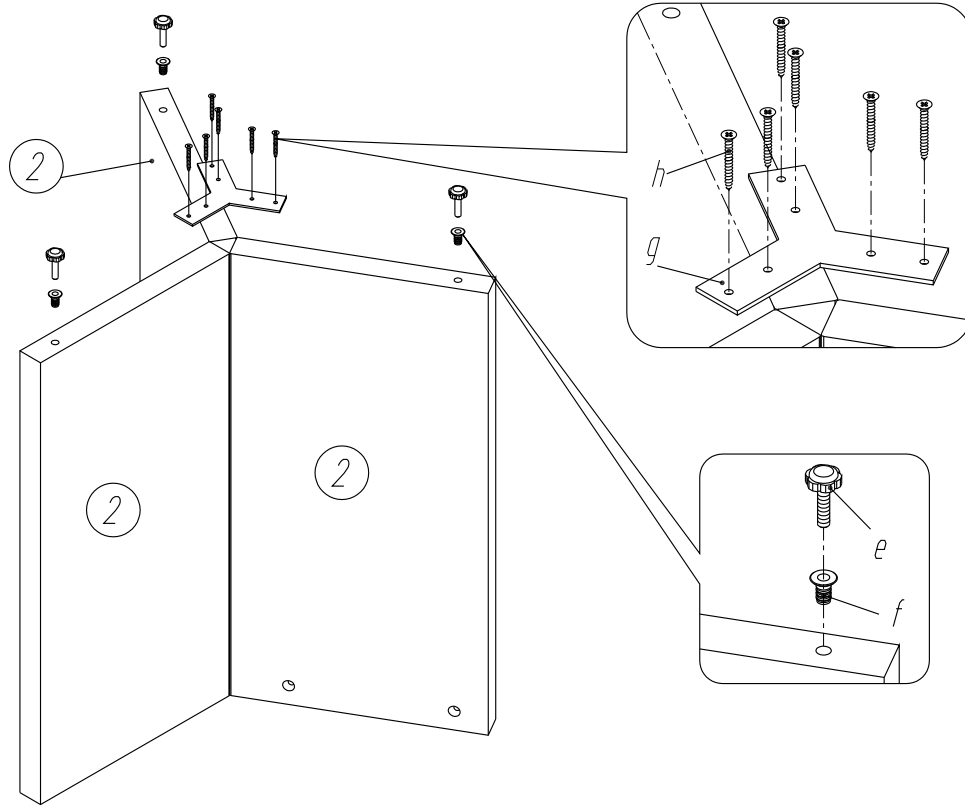
Этап 1



Этап 2



Этап 1



Этап 2

