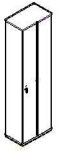


А

А



Министр  
МИНГ-92

- А - топ
- Б - дно
- В - брусок поперечный
- Г - брусок продольный
- Д - полка силовая
- Е - боковина
- Ж - дверь
- И - задняя стенка
- К - профиль

На дно (Б) установить бруски (В), продольный (Г) при помощи саморезов 1 через сквозные отверстия, совместив отверстия в брусках и отверстия в (Б). Вбить крепежи для опор 2 и вкрутить опоры 3. В (Б) вкрутить дюбели 4, в отверстия забить шканты 5.

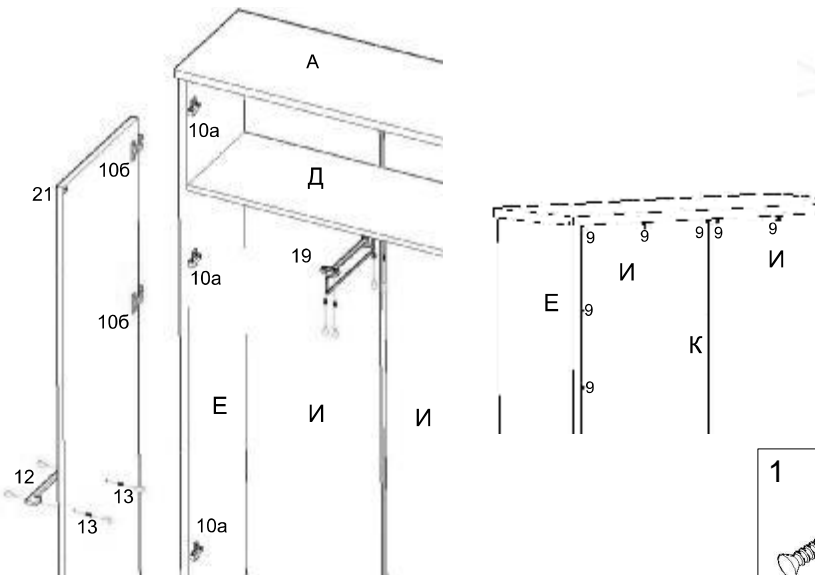
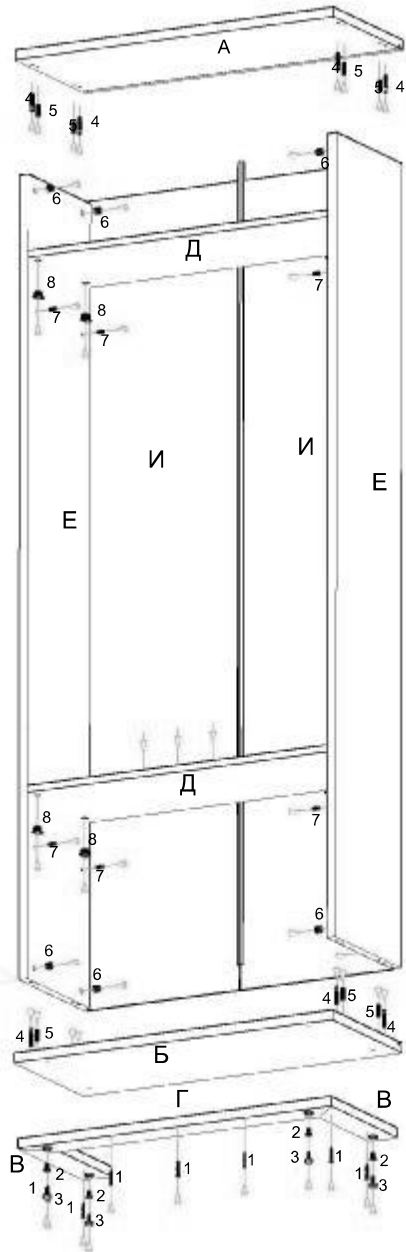
В боковины (Е) установить стяжки растекс 6 и дюбеля ввинчиваемые 7. На дно (Б) установить боковины (Е), скрепить стяжками. В полки силовые установить эксцентрики 8.

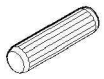




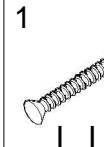
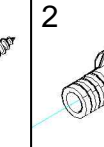
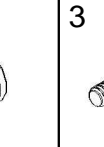
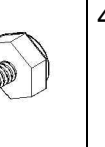
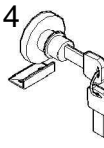
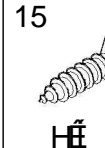
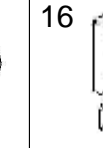
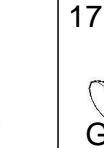
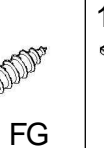
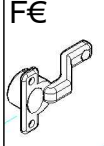

Установить в пазы боковин и дна задние стенки (И) вместе с профилем (К). Установить силовые полки, затянуть эксцентрики.

В отверстия топа (А) установить 4 и 5, топ надеть на боковины, скрепить стяжками 6. Задние стенки (Ж) по периметру прикрепить к корпусу уголками 9 с шагом около 100 мм.

На боковинах (Е) установить планки петель 10а при помощи саморезов 11.

На дверях (Ж) установить петли 10б при помощи винтов из комплекта и ручки 12 на винты 13 через предварительно досверленные отверстия. Навесить двери, установить замок 14, ответную планку замка и задвижку 16 на саморезы 15. Ответную планку 17 прикрепить саморезом 18. Прикрутить вешало 19 и крючок 20. Наклеить амортизаторы 21, установить заглушки.



					 I I €			
	 H € F I		 G € F G		 F € F €	 H € G €	