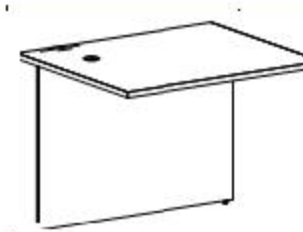


Модель "Имидж"

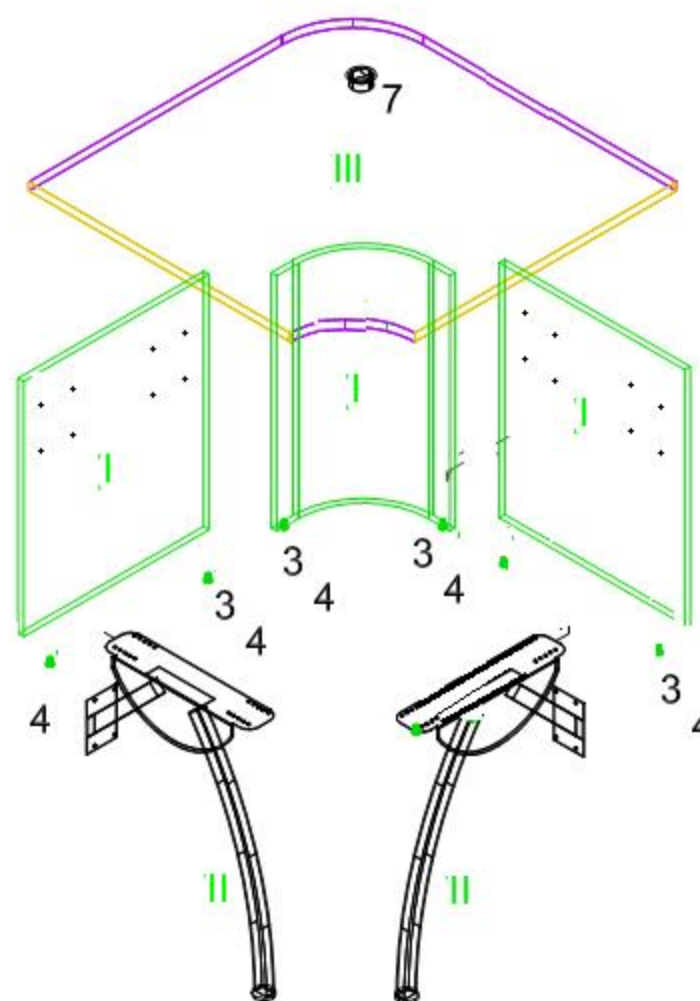
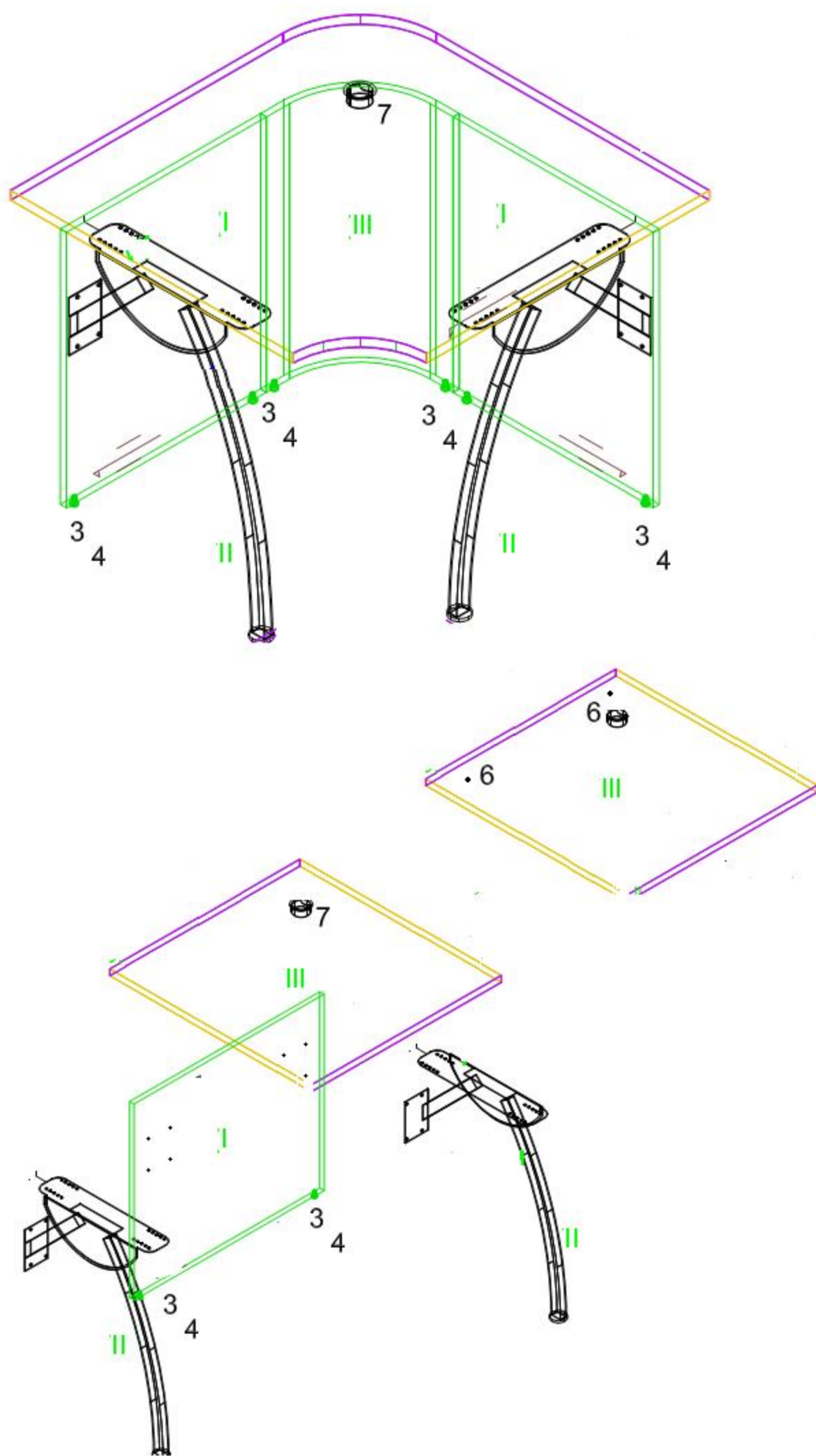
ИМД-МД105УГ, ИМД-МД120Н, ИМД-МД-80Н












Модель "ИМИДЖ" собирается в соответствии с дизайн-проектом, где определяется состав и количество следующих элементов: экран стойки ресепшн(I), опоры "Лиры" угловые (II); столешница стойки ресепшн (III),

Положить экран (I) на чистую, ровную поверхность глухими отверстиями вверх. В глухие отверстия Ø8 вкрутить футорки (1) при помощи ключа (2). В торце экрана установить в отверстия крепеж для опоры Ø17 (3) и далее вкрутить в них ногу опоры Ø17 (4) (рис.1, 1а). Присоединить опоры (II) к экрану (I) и закрепить винтами М6х12 (2)

Положить столешницу (III) стороной с отверстиями вверх. Впрессовать в отверстия Ø8 футорки (6). Положить столешницу на опоры и закрепить с помощью винтов М6х12 (5). В отверстие Ø60 установить заглушку для кабель-канала Ø60 (7)



<p>9</p>  <p>4,2x16</p>	<p>8</p>  <p>35x35</p>
<p>6</p> 	<p>7</p> 

<p>1</p> 	<p>2</p> 	<p>3</p> 	<p>4</p> 	<p>5</p>  <p>M6x12</p>
--	--	--	---	---